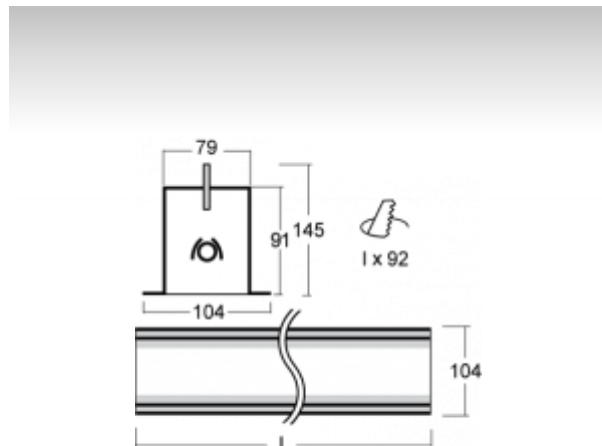
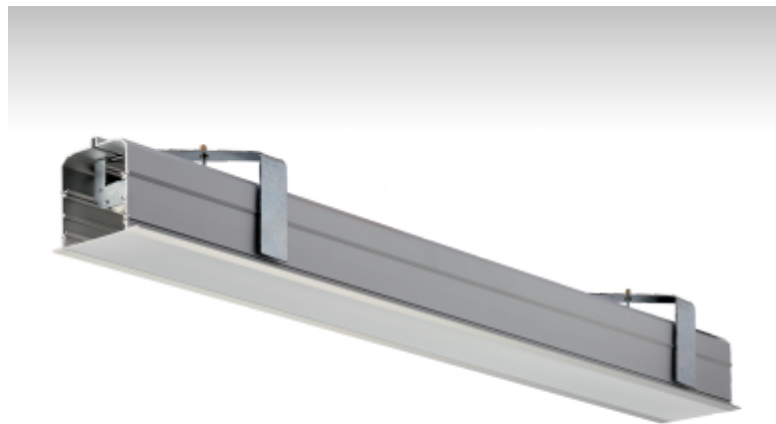


LINA



03-A00H-1080EI, + 03-0252, E Окончательный светильник



ОПИСАНИЕ СЕМЬИ СВЕТИЛЬНИКОВ

Семья LINA образована прежде всего светильниками с перекрывающимися линейными люминесцентными лампами, но можно также использовать LED источники. Светильники можно взаимно соединить в линии любой длины и различных форм. Благодаря просветленным углам можно создать и интересные по форме осветительные системы. Подвесные светильники можно с помощью принадлежностей встроить так, что не видно рамки светильника. Освещение семьи LINA подходит для торговых, общественных или культурных помещений.

ОПИСАНИЕ ПРОДУКТА

Материал светильника	алюминий
Цвет светильника	анодированное исполнение
Форма светильника	Квадратный светильник
Размер светильника	1478mm x 104mm x 145mm
Тип монтажа	Встраиваемые
Распределение света	Прямое освещение
Тип оптики	Микропризматическая оптическая система
Тип подключения	Электронная ПРА. Нерегулируемая. Для ламп различной мощности

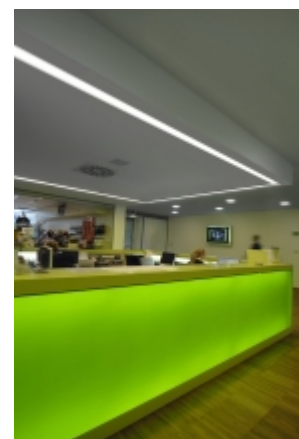
ТЕХНИЧЕСКОЕ ОПИСАНИЕ

Используемый источник света	T16 1x35W/49W/80W G5
Тип оптики	Микропризматическая оптическая система
Материал светильника	алюминий

Марки



ПРОЕКТЫ



HALLA