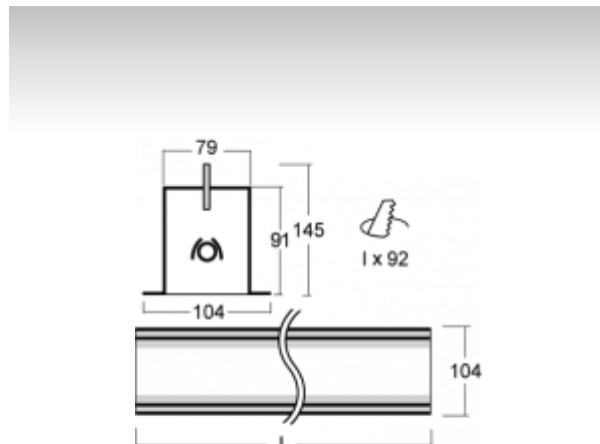
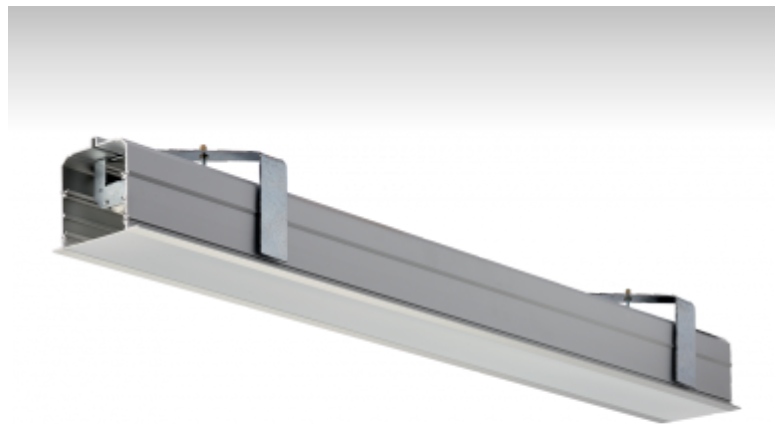


# LINA



## 03-A00H-1039E, + 03-0249, E Окончательный светильник



### ОПИСАНИЕ СЕМЬИ СВЕТИЛЬНИКОВ

Семья LINA образована прежде всего светильниками с перекрывающимися линейными люминесцентными лампами, но можно также использовать LED источники. Светильники можно взаимно соединить в линии любой длины и различных форм. Благодаря просветленным углам можно создать и интересные по форме осветительные системы. Подвесные светильники можно с помощью принадлежностей встроить так, что не видно рамки светильника. Освещение семьи LINA подходит для торговых, общественных или культурных помещений.

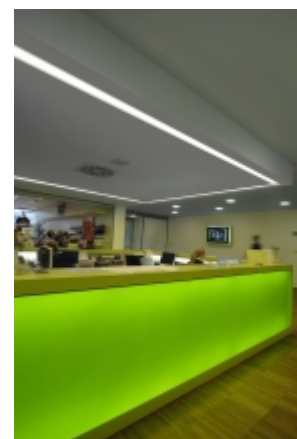
### ОПИСАНИЕ ПРОДУКТА

Материал светильника	алюминий
Цвет светильника	анодированное исполнение
Форма светильника	Квадратный светильник
Размер светильника	778mm x 104mm x 145mm
Тип монтажа	Встраиваемые
Распределение света	Прямое освещение
Тип оптики	Микропризматическая оптическая система
Тип подключения	Электронная ПРА. Нерегулируемая.

### ТЕХНИЧЕСКОЕ ОПИСАНИЕ

Используемый источник света	T16 1x39W G5
Тип оптики	Микропризматическая оптическая система
Материал светильника	алюминий

### ПРОЕКТЫ



Марки



# HALLA