

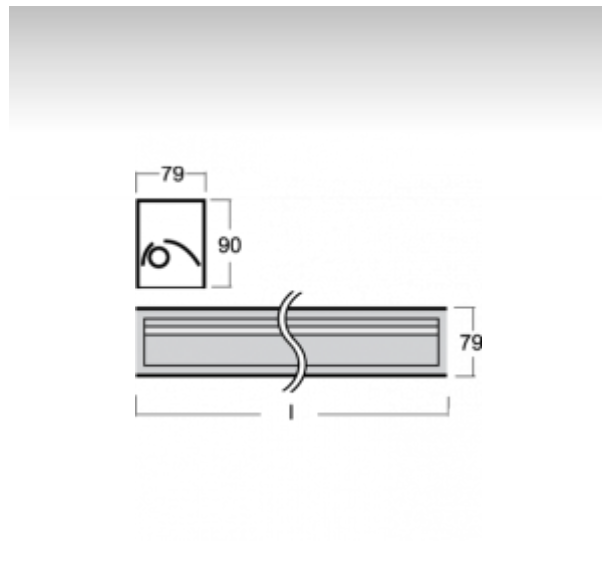
SAZA



03-560D-2039E-P, E

Светильник

встраиваемые/накладные/настенные/подвесные



ОПИСАНИЕ СЕМЬИ СВЕТИЛЬНИКОВ

Светильники семьи SAZA изготовлены из алюминиевого анодированного профиля. Встроенные и подвесные светильники можно соединять в осветительные системы различных форм и размеров. Светильники очень разнообразны и подходят прежде всего для освещения офисов, школ и помещений с самыми высокими требованиями к качеству освещения.

ОПИСАНИЕ ПРОДУКТА

Материал светильника	алюминий
Цвет светильника	анодированное исполнение
Форма светильника	Квадратный светильник
Размер светильника	1840mm x 79mm x 90mm
Тип монтажа	Встраиваемые, Накладные, Настенные, Подвесные
Распределение света	Прямое освещение
Тип оптики	Ассиметричный рефлектор
Напряжение	220-240V
Тип подключения	Электронная ПРА. Нерегулируемая.
Электрический класс	I

ТЕХНИЧЕСКОЕ ОПИСАНИЕ

Используемый источник света	T16 2x39W G5
Напряжение	220-240V
Тип оптики	Ассиметричный рефлектор
Материал светильника	алюминий

ПРОЕКТЫ

