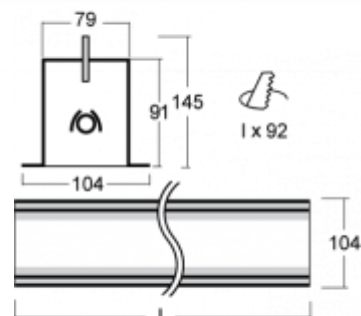
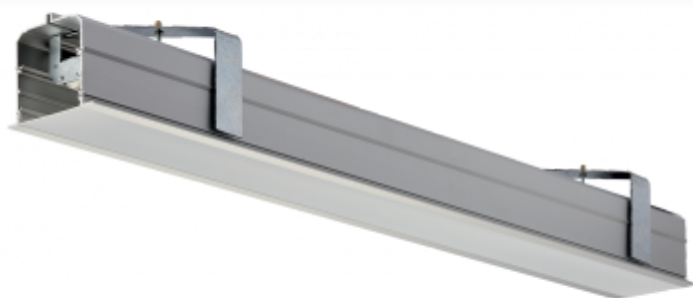


# LINA



**03-050K-20GED/830, W**  
**2900 lm**



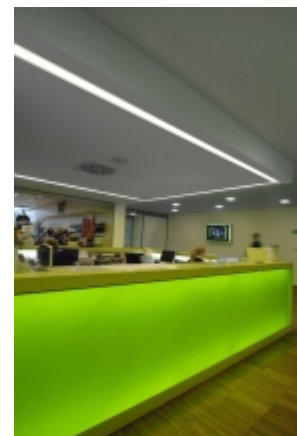
## ОПИСАНИЕ СЕМЬИ СВЕТИЛЬНИКОВ

Семья LINA образована прежде всего светильниками с перекрывающимися линейными люминесцентными лампами, но можно также использовать LED источники. Светильники можно взаимно соединить в линии любой длины и различных форм. Благодаря просветленным углам можно создать и интересные по форме осветительные системы. Подвесные светильники можно с помощью принадлежностей встроить так, что не видно рамки светильника. Освещение семьи LINA подходит для торговых, общественных или культурных помещений.

## ОПИСАНИЕ ПРОДУКТА

Материал светильника	алюминий
Цвет светильника	белый цвет
Форма светильника	Квадратный светильник
Размер светильника	1122mm x 104mm x 91mm
Тип монтажа	Встраиваемые
Распределение света	Прямое освещение
Тип оптики	Опаловый рассеиватель
Напряжение	220-240V
Тип подключения	Электронная ПРА. Управление по цифровому протоколу DALI.
Электрический класс	I

## ПРОЕКТЫ



## ТЕХНИЧЕСКОЕ ОПИСАНИЕ

Используемый источник света	LED-MODUL 2x13W -
Напряжение	220-240V
Тип оптики	Опаловый рассеиватель
Материал светильника	алюминий

Марки

