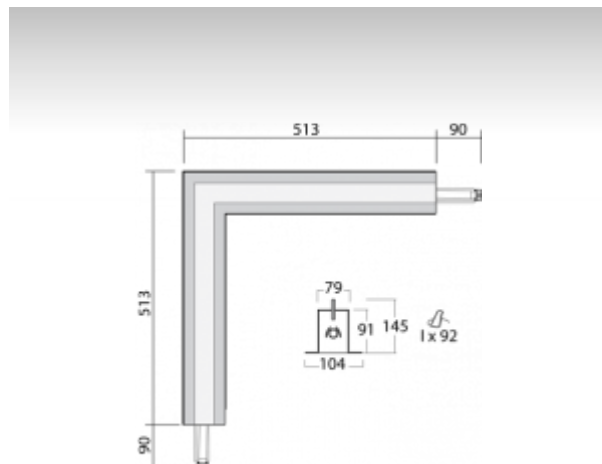
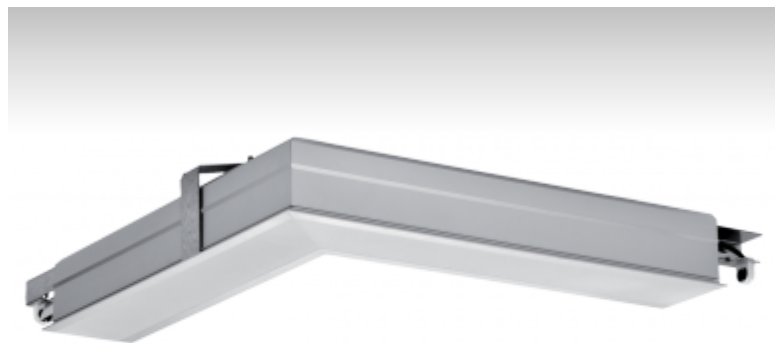


LINA



03-011K-2024E, E



ОПИСАНИЕ СЕМЬИ СВЕТИЛЬНИКОВ

Семья LINA образована прежде всего светильниками с перекрывающимися линейными люминесцентными лампами, но можно также использовать LED источники. Светильники можно взаимно соединить в линии любой длины и различных форм. Благодаря просветленным углам можно создать и интересные по форме осветительные системы. Подвесные светильники можно с помощью принадлежностей встроить так, что не видно рамки светильника. Освещение семьи LINA подходит для торговых, общественных или культурных помещений.

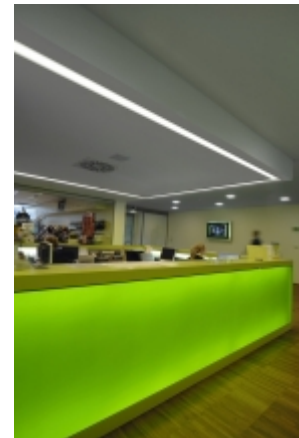
ОПИСАНИЕ ПРОДУКТА

Материал светильника	алюминий
Цвет светильника	анодированное исполнение
Форма светильника	Квадратный светильник
Размер светильника	513mm x 513mm x 145mm
Тип монтажа	Встраиваемые
Распределение света	Прямое освещение
Тип оптики	Опаловый рассеиватель
Напряжение	220-240V
Тип подключения	Электронная ПРА. Нерегулируемая.
Электрический класс	I

ТЕХНИЧЕСКОЕ ОПИСАНИЕ

Используемый источник света	T16 2x24W G5
Напряжение	220-240V
Тип оптики	Опаловый рассеиватель
Материал светильника	алюминий

ПРОЕКТЫ



Марки



HALLA