

# MONTAGEANLEITUNG für WANDLEUCHTEN 230736/46 NUR FÜR DEN INSTALLATEUR !

Die Montage darf nur eine zugelassene Elektrofachkraft ausführen, die mit den geltenden Richtlinien vertraut ist.

## Erklärung der Warnhinweise:

**⚠️ GEFAHR:** unmittelbare gefährliche Situation, die zum Tod oder zu schweren Verletzungen führt, wenn nicht vermieden.

**⚠️ WARNUNG:** mögliche gefährliche Situation, die zum Tod oder zu schweren Verletzungen führt, wenn nicht vermieden.

**⚠️ VORSICHT:** mögliche gefährliche Situation, die zu Verletzungen oder Sachbeschädigungen führt, wenn nicht vermieden.

Bei Nichtbeachtung dieser Anleitung erlischt die Gewährleistung!  
Beachten Sie unbedingt die umseitigen SICHERHEITSHINWEISE!

## 1. BESTIMMUNGSGEMÄSSE INSTALLATION:

Dieses Produkt dient nur Beleuchtungszwecken und darf:

- nur an einer Spannung von **230V ~50Hz** angeschlossen werden.
- nur fest montiert betrieben werden.
- keinen starken mechanischen Beanspruchungen oder starker Verschmutzung ausgesetzt werden.
- nach einer feuchten oder verschmutzten Lagerung erst nach einer Zustandsprüfung durch Fachpersonal installiert werden.
- nicht verändert oder modifiziert werden.

## 2. AUSPACKEN

### Lieferumfang:

- |                      |                      |
|----------------------|----------------------|
| Drei Schutzschläuche | Befestigungsmaterial |
|----------------------|----------------------|
- Nehmen Sie das Produkt vorsichtig aus der Verpackung und entfernen Sie jeglichen Transportschutz.
- Überprüfen Sie vor Entsorgung des Verpackungsmaterials, ob alle Bestandteile des Produkts entnommen sind.

### ⚠️ WARNUNG

Überprüfen Sie, ob sich im Produkt **lose Teile** befinden. Ist das der Fall, und das Vorkommen solcher Teile nicht explizit beschrieben, darf das Produkt nicht installiert oder in Betrieb genommen werden.

- Berührbare Teile könnten nach Anschluss unter Spannung stehen – **Lebensgefahr durch elektrischen Schlag!**

## 3. MONTAGE

### ⚠️ WARNUNG

Schalten Sie die **Stromversorgung** bzw. die **Anschlussleitung spannungsfrei**, bevor Sie jegliche Arbeiten vornehmen!

- **Es besteht die Gefahr eines elektrischen Schlags mit Todesfolge!**

Verwenden Sie nur Zubehörteile, die mit dem Produkt mitgeliefert sind oder definitiv als Zubehör beschrieben werden!

- Andernfalls ist ein sicherer Betrieb nicht gewährleistet. **Es könnte Lebens- und Brandgefahr bestehen!**

### Montageort

- Das Produkt ist nur für die **Montage an der Wand** geeignet.
- Installieren Sie das Produkt nur auf einem **stabilen, ebenen, kippfesten Untergrund**.

### ⚠️ WARNUNG

Verwenden Sie das beiliegende **Montagematerial** nur, wenn es für den Montageuntergrund geeignet ist. Ist dies nicht der Fall, verwenden Sie nur für den Montageuntergrund geeignetes Montagematerial.

- Bei ungeeignetem Montagematerial besteht **Lebens- oder Verletzungsgefahr** durch Herabfallen des Produktes.

### Einzelne Montageschritte

- Entfernen Sie die Montageplatte von der Rosette der Leuchte, indem Sie die beiden seitlichen Schrauben lösen.
- Legen Sie die Montagestelle fest und markieren und bohren Sie die Befestigungslöcher, so dass der Kabeleinlass der Leuchte mit dem Kabelausschuss der Anschlussleitung übereinstimmt. Beschädigen Sie dabei nicht die Zuleitung.
- Führen Sie Anschlussleitung durch die Gummidichtung des Kabeleinlasses.
- Versehen Sie die Befestigungsschrauben mit den beiliegenden Unterlegscheiben(a) und Dichtungsringen(b).
- Befestigen Sie die Montageplatte an der Montagefläche.
- **Elektrischer Anschluss**
  - Das Produkt muss durch eine allpolige Trennung von der Stromversorgung getrennt werden können.
  - Versehen Sie die Aderenden mit den beiliegenden Schutzschläuchen.
  - Zum elektrischen Anschluss verbinden Sie die schwarze oder braune Ader (Außenleiter) der Anschlussleitung mit der **Klemme L** und die blaue Ader (Neutralleiter) der Anschlussleitung mit der **Klemme N**. Die grün-gelbe Ader (Schutzleiter) der Anschlussleitung wird mit der **Erdungsklemme** des Produktes fest verschraubt.
- Befestigen Sie nun wieder die Rosette an der Montageplatte. Achten Sie auf den richtigen Sitz der Dichtung.
- **Einsetzen des Leuchtmittels:** Schrauben Sie die Leuchtmittelabdeckung(en) ab. **Energiesparlampen** immer am Kunststoffsockel berühren, nicht am Lampenglas. Drehen Sie das Leuchtmittel in die Fassung. Schrauben Sie wieder die Leuchtmittelabdeckung(en) fest auf die Leuchte. Achten Sie auf den richtigen Sitz der Dichtung.
- **Überprüfen Sie den sicheren Halt der Leuchte!**
- Das Produkt ist nun betriebsbereit.

## 4. ERSTE INBETRIEBNAHME

Prüfen Sie bei der ersten Inbetriebnahme die einwandfreie Funktion des Produktes!

### ⚠️ GEFAHR

Im Fehlerfall dürfen Sie das Produkt **NICHT mehr berühren und weiter betreiben**. Schalten Sie das Produkt am externen Lichtschalter oder durch Freischalten der Leitung an der Sicherung **sofort** aus!

- Bei Berührung und weiterem Betrieb im Fehlerfall besteht **Lebensgefahr durch elektrischen Schlag, Verbrennungsgefahr oder Brandgefahr!**

Ein Fehlerfall liegt vor, wenn

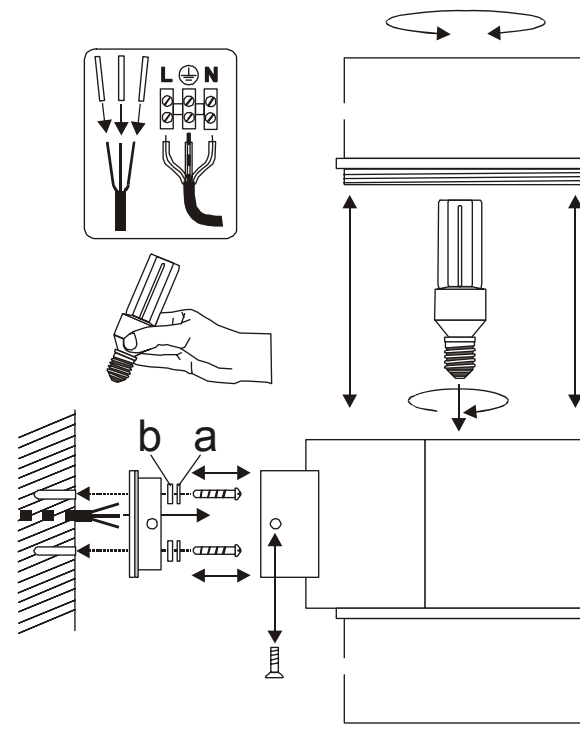
- sichtbare Beschädigungen auftreten.
- das Produkt nicht einwandfrei arbeitet (z.B. flackern).
- es qualmt, dampft, oder bei hörbaren Knistergeräuschen.
- Brandgerüche entstehen.
- eine Überhitzung zu erkennen ist (z.B. Verfärbungen, auch an angrenzenden Flächen).

**Betreiben Sie das Produkt erst wieder nach Instandsetzung und Überprüfung ausschließlich durch eine zugelassene Elektrofachkraft!**

### Hinweis an den Installateur:

Sie sind verpflichtet dem Endbenutzer die umseitige Bedienungsanleitung zur Verfügung zu stellen.

## NUR FÜR DEN INSTALLATEUR !



# BEDIENUNGSANLEITUNG FÜR DEN BENUTZER für WANDLEUCHTE 230736/46

## Erklärung der Warnhinweise:

**⚠ GEFÄHR:** unmittelbar gefährliche Situation, die zum Tod oder zu schweren Verletzungen führt, wenn nicht vermieden.

**⚠ WARNUNG:** mögliche gefährliche Situation, die zum Tod oder zu schweren Verletzungen führt, wenn nicht vermieden.

**⚠ VORSICHT:** mögliche gefährliche Situation, die zu Verletzungen oder Sachbeschädigungen führt, wenn nicht vermieden.

## 1. SICHERHEITSHINWEISE

- **Installations-, Montagearbeiten und Arbeiten am elektrischen Anschluss darf nur eine zugelassene Elektrofachkraft durchführen.**
- Decken Sie das Produkt nicht ab. Beeinträchtigen Sie nicht die Luftzirkulation.
- Hängen und befestigen Sie nichts an dem Produkt, insbesondere keine Dekoration.
- Halten Sie Kinder von dem Produkt fern.
- Betreiben Sie die Leuchte nur mit intakten Leuchtmittelabdeckung(en).
- **Betreiben Sie das Produkt nur, wenn es einwandfrei funktioniert:**

### ⚠ GEFÄHR

Im **Fehlerfall** dürfen Sie das Produkt **NICHT mehr berühren und weiter betreiben**. Schalten Sie das Produkt am externen Lichtschalter oder durch Freischalten der Leitung an der Sicherung **sofort** aus!

- Bei Berührung und weiterem Betrieb im Fehlerfall besteht **Lebensgefahr** durch **elektrischen Schlag, Verbrennungsgefahr** oder **Brandgefahr!**

Ein **Fehlerfall** liegt vor, wenn

- sichtbare Beschädigungen auftreten.
- das Produkt nicht einwandfrei arbeitet (z. B. flackern).
- es qualmt, dampft, oder bei hörbaren Knistergeräuschen.
- Brandgerüche entstehen.
- eine Überhitzung zu erkennen ist (z. B. Verfärbungen, auch an angrenzenden Flächen).

**Betreiben Sie das Produkt erst wieder nach Instandsetzung und Überprüfung ausschließlich durch eine zugelassene Elektrofachkraft!**

## 2. BESTIMMUNGSGEMÄSSE VERWENDUNG

Dieses Produkt dient nur Beleuchtungszwecken und darf:

- nur mit einer Spannung von **230V ~50Hz** betrieben werden.
- nur fest montiert betrieben werden.
- keinen starken mechanischen Beanspruchungen oder starker Verschmutzung ausgesetzt werden.
- nach einer feuchten oder verschmutzenden Lagerung erst nach einer Zustandsprüfung betrieben werden.
- Das Produkt darf nicht verändert oder modifiziert werden.

## 3. BETRIEB

### Leuchtmittelwechsel

#### ⚠ VORSICHT

Tauschen Sie Leuchtmittel immer rechtzeitig vor dem Ende ihrer Lebensdauer aus, um Schäden an Personen, der Leuchte oder anderen Gegenständen zu vermeiden.

Schalten Sie erst das Produkt **spannungsfrei** und lassen es **abkühlen**, bevor Sie das Leuchtmittel (Lampe) austauschen. Lassen Sie nach vorangegangenem Betrieb erst das **Leuchtmittel abkühlen**

- Es besteht sonst **Verbrennungsgefahr** an der heißen Oberfläche des Leuchtmittels.

Verwenden Sie nur für die Leuchte zugelassene Leuchtmittel. Angaben zu zugelassenen Leuchtmitteln befinden sich auf den Typenschild.

- Andere Leuchtmittel können zu **Brandgefahr**, zu einem **Fehlerfall**, oder zu einer **Beschädigung des Produktes** führen.
- Prüfen und säubern Sie die Dichtung nach jedem Öffnen der Leuchte. Die Auflagefläche der Dichtung muss frei von Schmutz sein. Diese Maßnahmen dienen dem Erhalt der IP Schutzart.
- **Leuchtmittelwechsel:** Schrauben Sie die Leuchtmittelabdeckung(en) ab. **Energiesparlampen** immer am Kunststoffsockel berühren, nicht am Lampenglas. Drehen Sie das Leuchtmittel in die Fassung. Schrauben Sie wieder die Leuchtmittelabdeckung(en) fest auf die Leuchte. Achten Sie auf den richtigen Sitz der Dichtung.

## 4. WARTUNG UND PFLEGE

**Folgende umweltbedingte Einflüsse können unerwünschte Wirkungen auf die Oberfläche des Produktes haben:**

- saurer Regen und Boden
- hoher Salzgehalt in der Luft
- Streusalz
- Reinigungsmittel
- Dünger insbesondere in Blumenbeeten
- andere chemische Substanzen (z.B. Pflanzenschutzmittel)

Schützen Sie das Produkt durch geeignete Maßnahmen, um Veränderungen der Oberfläche zu vermeiden.

#### ⚠ WARNUNG

Schalten Sie erst das gesamte Produkt **spannungsfrei**, bevor Sie **Reinigungs- oder Pflegemaßnahmen** an dem Produkt vornehmen. Lassen Sie das **Produkt** erst **abkühlen**.

- Bei Nichtbeachtung besteht bei der Reinigung die **Gefahr eines elektrischen Schlags** oder der **Verbrennung**.
- **Reinigung:** Reinigen Sie das Produkt regelmäßig - nur mit einem leicht angefeuchteten, weichen und fusselfreien Tuch.

## 5. WEITERE WICHTIGE HINWEISE

- **Lagerung:** Das Produkt muss trocken, vor Verschmutzungen und mechanischen Belastungen geschützt, gelagert werden.
- **Garantie:** Im Garantiefall wenden Sie sich bitte an Ihren Fachhändler.
- **Entsorgung:** Hinweise zur ordnungsgemäßen Entsorgung finden Sie im Internet unter [www.slv.de](http://www.slv.de) oder unter der unten angegebenen Telefonnummer.

# SLV Elektronik GmbH DEUTSCH

## WANDLEUCHTE 230736/46

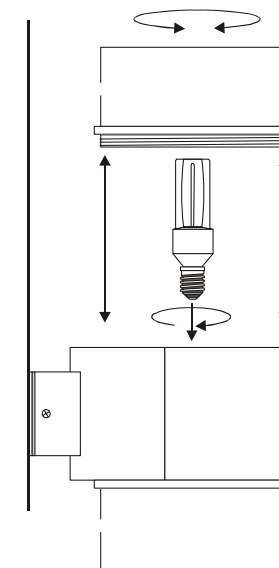
## Montageanleitung für den Installateur Bedienungsanleitung für den Benutzer

Bitte sorgfältig lesen und zugänglich aufbewahren!

### Technische Daten:

	230736	230746
Betriebsspannung:	230V ~50Hz	
Schutzklasse:	I	
Schutzart:	IP44	
Leuchtmittel:	1x	2x
	TC-TSE, 20W max.	
Maße (B/H/T):	16,5/20,5/16 cm	16,5/36/16
Gewicht:	1,01 kg	1,45 kg
Importeur:	SLV Elektronik GmbH	

**IP 44:** Schutz gegen feste Fremdkörper > Ø 1,0mm - Schutz gegen Spritzwasser aus allen Richtungen.



Art.-Nr. 230736/46 01/2008

© SLV Elektronik GmbH, Daimlerstr. 21-23, 52531 Übach-Palenberg, Germany, Tel. +49 (0)2451 4833-0  
Technische Änderungen vorbehalten.

# INSTALLATION MANUAL for WALL FITTING 230736/46 ONLY FOR THE ELECTRICIAN!

The installation may only be carried out by an approved electrician, who is familiar with valid directives and regulations!

## Explanation of the safety warnings:

**⚠ DANGER:** immediate dangerous situation leading to death or severe injuries when not avoided.

**⚠ WARNING:** possible dangerous situation leading to death or severe injuries when not avoided.

**⚠ CAUTION:** possible dangerous situation leading to injuries or material damage when not avoided.

In case of disregarding this manual the warranty will be void!  
Pay also absolute attention the NOTES ON SAFETY on the backside!

## 1. INSTALL AS DIRECTED

This product serves exclusively lighting purposes and may:

- only be connected to a voltage of **230V ~50Hz**.
- only be operated when firmly mounted.
- not be exposed to strong mechanical loads or to strong contamination.
- only be installed and operated after a condition inspection if the product is dirty or has been moistened through storage.
- not be modified or converted.

## 2. UNPACKING

### Consignment:

Three protective tubes	Fastening materials
------------------------	---------------------

- Carefully take the product out of the packaging removing any transport safeguards.
- Before disposal of the packaging material make sure that all components of the product are removed.

### ⚠ WARNING

Inspect the product for **loose parts** inside the housing. When there are loose parts inside the housing and these are not explicitly described the product may not be installed or operated.

- Parts that may be touched are maybe voltage-carrying. **Danger of electric shock!**

## 3. INSTALLATION

### ⚠ WARNING

Switch off the mains or respectively the connection lead before doing any works.

- There exists **mortal danger from an electric shock**.

Use only accessory parts, which are supplied with the product or are described as accessories!

- Otherwise the product or the whole installation may not be secure. **Danger for life or danger of fire may exist!**

### Installation place

- The product is solely suited for **wall installation**.
- Make sure that the product is mounted on a **stable, even and tilt-fixed background**.

### ⚠ WARNING

Use the supplied **fastening material** only when it is suited for the installation background. If this is not the case use only fastening material suiting the installation background.

- When using fastening material that is not suitable there may be **danger from falling objects**.

### Separate Installation Steps

- Remove the mounting plate from the canopy by loosening the two screws on the side of the canopy.
- Determine the place of installation and mark the holes to be drilled. Note that the cable outlet of the mains supply corresponds with the cable inlet of the fixture. Do not damage the power supply line, e.g. by drilling, screws or strong bending.
- Direct the mains lead through the rubber gasket.
- Equip each fastening screw with a washer and a gasket.
- Fasten the mounting plate to the mounting surface.
- **Electrical Connection**
  - The product must be able to be separated by an all pole separation from the current supply.
  - Equip the three wire ends with protective tubes.
  - For electric connection attach the black or brown wire (live conductor) of the mains supply with the **clamp L** and the blue wire (neutral conductor) of the mains supply with the **clamp N**. The green-yellow wire (protective conductor) of the mains supply has to be tightly screwed into the **earth clamp**  $\oplus$  of the product.
- Now fasten the canopy back to the mounting plate. Note the proper fit of the gasket.
- **Inserting the light source:** Screw of the bulb cover(s). Touch **energy-saving-lamps** on the plastic housing, not on the bulb glass. Screw the bulb into the socket. Screw the bulb cover (s) back on tightly. Note the proper fit of the gasket.
- **Ensure that the light fixture holds securely!**
- The product is now ready for operation.

## 4. FIRST OPERATION

On the first operation check if the product functions properly!

### ⚠ DANGER

In case of a **malfunction** you may **NOT** touch the product or operate it further. Disconnect the product from the power supply by an external switch or by the fuse.

- If touched or further operated there is **danger from electric shock, burning, or fire**.

A **malfunction** exists when:

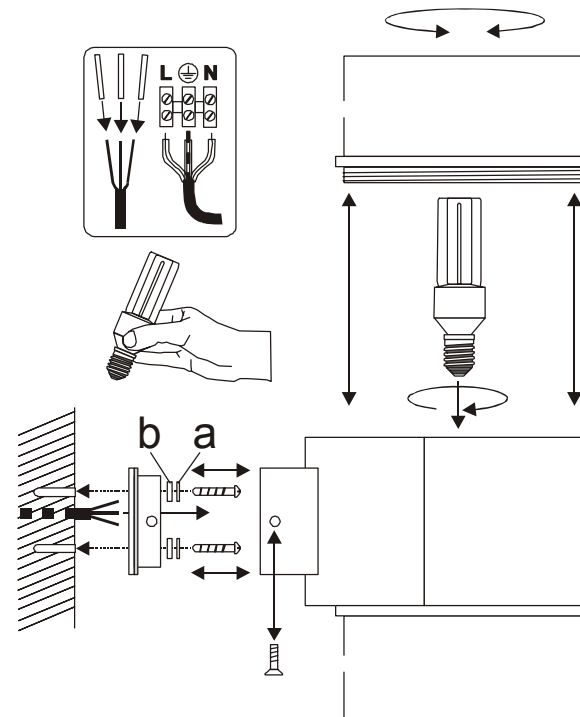
- visible damages appear.
- the product does not work properly (e.g. flickering).
- smoke, steam or crackling sounds appear.
- smell of burning is recognisable.
- an overheating is recognisable (e.g. by discolouration of adjacent surfaces).

**Operate the product only after maintenance and examination by an approved electrician!**

### Notice for the electrician:

It is your responsibility to hand out the user manual on the reverse side to the end user.

## ONLY FOR THE ELECTRICIAN!



# USER MANUAL for WALL FITTING 230736/46

## Explanation of the safety warnings:

**⚠ DANGER:** immediate dangerous situation leading to death or severe injuries when not avoided.

**⚠ WARNING:** possible dangerous situation leading to death or severe injuries when not avoided.

**⚠ CAUTION:** possible dangerous situation leading to injuries or material damage when not avoided.

## 1. NOTES ON SAFETY

- Installation, mounting or works on the electrical connection may **only be carried out by an approved electrician.**
- Do not cover the product - provide free air circulation!
- Do not hang or fasten anything on the product, especially no decoration.
- Keep children away from the product.
- The fitting may only be operated with intact and complete bulb cover(s).
- Operate the product only when it functions properly:**

### ⚠ DANGER

In case of a **malfunction** you may **NOT** touch the product or operate it further. Disconnect the product from the power supply by an external switch or by the fuse.

- If touched or further operated there is **danger from electric shock, burning, or fire.**

A **malfunction** exists when:

- visible damages appear.
- the product does not work properly (e.g. flickering).
- smoke, steam or crackling sounds appear.
- smell of burning is recognisable.
- an overheating is recognisable (e.g. by discolouration of adjacent surfaces).

**Operate the product only after maintenance and examination by an approved electrician!**

## 2. USE AS DIRECTED

This product serves exclusively lighting purposes and may:

- only be used with a voltage of **230V ~50Hz.**
- only be operated when firmly mounted.
- not be exposed to strong mechanical loads or to strong contamination.
- only be installed and operated after a condition inspection if the product is dirty or has been moistened through storage.
- not be modified or converted.

**⚠** If these points named above are not adhered to, a short circuit or electrical shock may occur!

## 3. OPERATION

### Replacing the light source

#### ⚠ CAUTION

Exchange the light source always before it reaches its lifespan, to avoid personal injuries, or damages of the fixture or other objects.

**Disconnect the product from the power supply,** before you exchange the bulbs. Let the **light source cool down** before replacement.

- There exists **danger of burning!**

Use only light sources that are approved for the product. Approved light sources are indicated on the type label.

- Other types of light sources may cause **fire risk, damage the product or lead to malfunction.**

- Check and clean the gasket after each opening of the fixture. The bearing surface of the gasket must be free of dirt. These measures ensure that the IP class is maintained.

### Replacing the light source:

Screw of the bulb cover(s). Touch **energy-saving-lamps** on the plastic housing, not on the bulb glass. Screw the bulb into the socket. Screw the bulb cover (s) back on tightly. Note the proper fit of the gasket.

## 4. MAINTANANCE AND CARE

The following environmental influences may have unwanted effects on the surface of the product:

- acid rain and sour soil
- thawing salt
- fertilizer especially in flowerbeds
- other chemical substances (e.g. herbicides)
- high salt content in the air
- cleaning agents

Protect the product by adequate means to avoid unwanted changes of the surface.

### ⚠ WARNING

**Disconnect the product from the power supply** and let it **cool down,** before you do maintenance or clean the product.

- If disregarded there may be **danger of electric shock** or by burning when cleaning the product.

- Cleaning:** Clean the product on a regular basis using a slightly moistened, soft and fluff-free cloth.

## 5. ADDITIONAL IMPORTANT NOTES

**Storage:** The product must be stored in a dry and clean environment. Do not strain the product mechanically during storage.

**Warranty:** In case of a warranty contact your dealer.

**Disposal:** Notes on the correct disposal in Germany are found on [www.slv.de](http://www.slv.de).

# SLV Elektronik GmbH ENGLISH

## WALL FITTING 230736/46

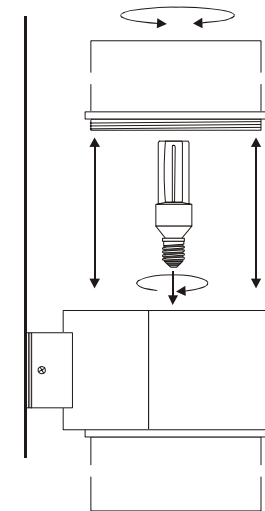
### Installation manual for the electrician User manual for the user

Please read carefully and keep accessible for further reference !

### Technical Data:

	230736	230746
Operating voltage:	230V ~50Hz	
Safety class:	I	
Safety type:	IP44	
Light source:	1x	2x
	TC-TSE, 20W max.	
Dimensions (W/H/D):	16,5/20,5/16 cm	16,5/36/16
Weight:	1,01 kg	1,45 kg
Importer:	SLV Elektronik GmbH	

**IP 44:** Protection against foreign objects > Ø 1,0mm - Protection against splashing water from all directions.



art.-no. 230736/46 01/2008

© SLV Elektronik GmbH, Daimlerstr. 21-23, 52531 Übach-Palenberg, Germany, Tel. +49 (0)2451 4833-0  
Technical Details are subject to change.

## NOTICE DE MONTAGE pour APPLIQUE

# 230736/46

## Seulement pour installateur!

Seul un personnel dûment qualifié et autorisé, métrisant toutes les recommandations en vigueur, peut procéder au montage.

### Explication d'indication de prévention:

**⚠ DANGER:** Danger direct qui peut impliquer des blessures graves, voir mortelles, dans le cas où il n'est pas évité.

**⚠ AVERTISSEMENT:** Danger possible, qui peut impliquer des blessures graves, voir mortelles dans le cas où il n'est pas évité.

**⚠ ATTENTION:** Danger possible, qui peut impliquer des blessures et déprédations, dans le cas où il n'est pas évité.

**En cas de non-respect des indications signalées dans ce mode d'emploi, toute demande de remplacement ou de réparation à titre gratuit, sera déclinée ! Veuillez respecter aussi les CONSIGNES DE SÉCURITÉ indiquées au verso !**

### 1. A INSTALLER COMME INDIQUÉ

Ce produit sert seulement aux fins d'éclairage et doit:

- être seulement branché à une tension de **230V ~50Hz**.
- pas être pris en service, que sous montage fixe
- ne pas être exposé à des forces mécaniques fortes ou bien des saletés et salissures
- être installé seulement qu'après examen par un personnel qualifié si le produit a été stocké dans un entrepôt humide ou sale
- ne pas être transformé ou modifié.

### 2. DÉBALLAGE

#### Volume de livraison:

Trois tubes de protection	Matériel de fixation
---------------------------	----------------------

- Enlevez avec soin le produit de son emballage, et écartertous les éléments qui ont servi à sa protection lors du transport.
- Contrôlez l'intégrité du produit après l'avoir extrait de son emballage, et avant tout retraitement.

### ⚠ AVERTISSEMENT

Vérifiez si le produit contient **des éléments en vrac**. Si c'est le cas, alors que la présence de ces éléments n'est pas signalée explicitement, le produit ne doit pas être installé, ou mis en fonction.

- Les parties touchables peuvent être après connexion sous tension - **Danger de décharge électrique mortelle!**

### 3. INSTALLATION

### ⚠ AVERTISSEMENT

**Coupez l'interrupteur général** de votre installation reps. la ligne de rattachement concernée, avant de commencer tout travail!

- Il existe **danger de décharges électriques mortelles!**

Utilisez uniquement les éléments livrés avec ce produit ou bien décrits comme accessoires!

- Autrement une parfaite sécurité de fonctionnement ne peut être assurée. Il se peut qu'il un **danger mortel ou d'incendie!**

#### Lieu d'installation

- Le produit est seulement approprié pour **le montage au mur**.
- Veuillez à ce que le produit soit monté de manière **stable et résistante au basculement**.

### ⚠ AVERTISSEMENT

Utilisez **le matériel de fixation** livré, si et seulement si ce dernier est approprié au fond de montage. Dans le cas contraire, utilisez des éléments de fixations appropriées.

- Une utilisation d'éléments de montage non appropriées, peut entraîner un **danger mortel ou des blessures causées par une chute du produit**.

### Etapes successives pour installer le luminaire

- Enlevez la plaque d'installation de la rosette en dévissant les deux vis latérales.
- Déterminez l'emplacement du montage et marquez les trous de fixation : l'entrée du câble de la lampe doit correspondre à la sortie du câble du réseau électrique. Soyez attentif à ce que le câble d'alimentation ne soit pas endommagé.
- Introduisez le câble de raccordement à travers le joint en caoutchouc (découper rond !) de l'entrée des câbles.
- Equipez les vis des rondelles (a) et des anneaux de joint (b) ci-joints.
- Ensuite, fixez la plaque d'installation à la surface de montage.
- Raccordement électrique:**
  - Ce système doit pouvoir être coupé du réseau individuellement.
  - Ajoutez aux extrémités des âmes du réseau électrique des tubes de protection.
  - Pour réaliser le raccordement électrique, connectez le fil électrique noir ou brun (la phase) du réseau électrique à la **borne L** et le fil électrique bleu (fil neutre) du réseau électrique à la **borne N**. Le fil électrique vert et jaune (la masse) doit être vissé fermement sur la **borne reliée à la terre** ⚡.
- Remontez la rosette à la plaque d'installation. Veillez à ce que le joint soient bien mis.
- Installation d'ampoule:** Dévissez le(s) couvercle(s) de protection d'ampoules. Touchez les ampoules à faible consommation d'énergie toujours au culot, pas au verre. Vissez l'ampoule dans la douille. Vissez de nouveau pour fixer le(s) couvercle(s) de protection d'ampoules sur le luminaire. Veillez à ce que le joint soient bien mis.
- Faites attention à ce que la lampe soit bien fixée!**
- Maintenant, on peut utiliser le produit.

### 4. PREMIÈRE MISE EN SERVICE

**Effectuez lors de la première mise en marche, un essai complet de fonctionnement du produit!**

### ⚠ DANGER

En cas de **dysfonctionnement** le produit ne doit pas être touché. Eteindre le produit par l'interrupteur externe, ou bien déverrouiller la ligne au fusible!

- Dans le cas d'un contact avec le produit et d'une poursuite de son fonctionnement, malgré l'état de dysfonctionnement, persiste un **danger mortel par décharge électrique ou danger de brulures!**

Une **dysfonctionnement** existe, si

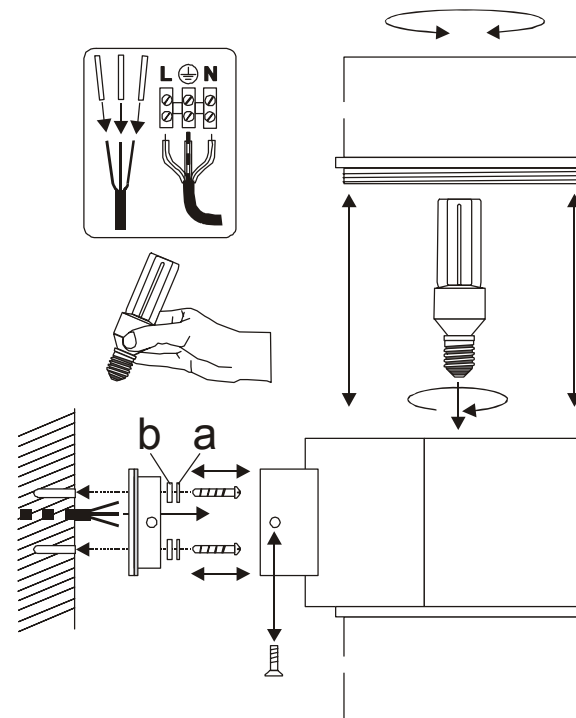
- des endommagements apparentes surviennent.
- le produit ne fonctionne pas correctement (p. ex. clignoter)
- Le produit dégage une fumée abondante ou fait un bruit de pétilllement.
- une odeur de brûlé se fait sentir.
- une surchauffe se fait remarquer (p. ex. changement de couleur, aussi sur les surfaces voisines).

**La mise en fonction de nouveau ne doit être effectuée qu'après une réparation et vérification par un personnel qualifié et autorisé!**

#### Indication pour l'installateur:

Vous êtes obligé de mettre le mode d'emploi au verso à la disposition d'utilisateur.

## Seulement pour installateur!



# MODE D'EMPLOI POUR L'UTILISATEUR pour APPLIQUE 230736/46

## Explication d'indication de prévention:

**⚠ DANGER:** Danger direct qui peut impliquer des blessures graves, voir mortelles, dans le cas ou il n'est pas évité.

**⚠ AVERTISSEMENT:** Danger possible, qui peut impliquer des blessures graves, voir mortelles dans le cas ou il n'est pas évité.

**⚠ ATTENTION:** Danger possible, qui peut impliquer des blessures et dégradations, dans le cas ou il n'est pas évité.

## 1. CONSIGNES DE SÉCURITÉ

- L'installation, le montage et les travaux de branchement doivent être effectués seulement par un personnel professionnellement qualifié et agréé.
- Ne couvrez pas le produit. N'empêchez pas l'air de circuler.
- N'accrochez ni ne fixez rien au produit, surtout pas de décoration.
- Gardez hors de portée des enfants.
- Ne faire fonctionner le luminaire qu'avec un (des) couvercle(s) intact de protection d'ampoules.
- Utilisez le luminaire uniquement dans le cas où il fonctionne correctement.

### ⚠ DANGER

En cas de **dysfonctionnement** le produit ne doit pas être touché. Eteindre le produit par l'interrupteur externe, ou bien déverrouiller la ligne au fusible!

- Dans le cas d'un contact avec le produit et d'une poursuite de son fonctionnement, malgré l'état de dysfonctionnement, persiste un **danger mortel par décharge électrique ou danger de brûlures!**

Une **erreur** existe, si

- des endommagements apparentes surviennent.
- le produit ne fonctionne pas correctement (p. ex. clignoter)
- Le produit dégage une fumée abondante ou fait un bruit de pétilllement.
- une odeur de brûlé se fait sentir.
- une surchauffe se fait remarquer (p. ex. changement de couleur, aussi sur les surfaces voisines).

**La mise en fonction de nouveau ne doit être effectuée qu'après une réparation et vérification par un personnel qualifié et autorisé!**

## 2. A UTILISER COMME INDIQUÉ

Ce produit sert seulement aux fins d'éclairage et doit :

- être prévu pour une tension de **230V ~50Hz**.
- pas être pris en service, que sous montage fixe.
- ne pas être exposé à des forces mécaniques fortes ou bien des saletés et salissures .
- être installé seulement qu'après examen par un personnel qualifié si le produit a été stocké dans un entrepôt humide ou sale.
- ne pas être transformé ou modifié.

## 3. OPÉRATION

### Changement d'ampoule:

### ⚠ ATTENTION

A fin d'éviter des dégâts aux personnes, au luminaire ou à d'autres choses, veuillez changer l'ampoule à temps et avant la fin de sa longévité.

Coupez d'abord le produit de toutes les sources d'alimentation et mettez le **hors tension**, laissez l'ampoule **refroidir** avant de le changer.

- Il existe sinon un **danger de brûlures** a la surface chaude de l'ampoule.

Veuillez utiliser pour le luminaire seulement des ampoules admissibles. Des données pour ampoules sont signalées sur la plaque d'identification.

- D'autres ampoules peuvent entraîner un **incendie**, un

### **dysfonctionnement**, ou bien un **dédommagement du produit**.

- Contrôlez et nettoyez le joint à chaque ouverture du lampadaire. La surface du joint doit être propre. C'est une mesure pour garantir la protection IP.
- **Changement d'ampoule:**
- Dévissez le(s) couvercle(s) de protection d'ampoules. Touchez les ampoules à faible consommation d'énergie toujours au culot, pas au verre. Vissez l'ampoule dans la douille. Vissez de nouveau pour fixer le(s) couvercle(s) de protection d'ampoules sur le luminaire. Veillez à ce que le joint soient bien mis.

## 4. ENTRETIEN ET NETTOYAGE

**Les influences suivantes peuvent avoir des conséquences indésirables sur la surface du produit :**

- les pluies acides ou le sol acide
  - du sel de déneigement
  - Les engrais particulièrement dans les platebandes de fleurs
  - d'autres substances chimiques (par ex. des produits phytosanitaires)
  - une haute teneur en sel dans l'air
  - des nettoyants basiques et acides
- Protégez le produit avec des mesures adéquates pour éviter des modifications de la surface.

### ⚠ AVERTISSEMENT

Coupez toutes les **sources d'alimentation** et **mettez le produit hors tension** avant de procéder à toutes mesures **d'entretien ou de nettoyage**. Laissez le **produit** tout d'abord **refroidir**.

- En cas de non-respect des indications signalées, existe au cours du nettoyage un **danger de décharge électrique** ou bien **brûlures**.

- **Nettoyage:** Veillez nettoyez le produit uniquement avec un chiffon doux, légèrement humidifié, et ne peluchant pas.

## 5. AUTRES INSTRUCTIONS IMPORTANTES

- **Stockage:** Le produit doit être stocké dans un lieu sec, à l'abri de saleté, salissure et de toute charge mécanique.
- **Garantie:** Dans le cas d'une réclamation de garantie, veuillez vous adresser à votre marchand spécialisé.
- **Retraitement:** Vous trouverez les indications nécessaires pour un retraitement réglementaire, sur internet [www.slv.de](http://www.slv.de), ou bien sous le numéro de téléphone indiqué ci-dessous.

# SLV Elektronik GmbH FRANÇAIS

## APPLIQUE 230736/46

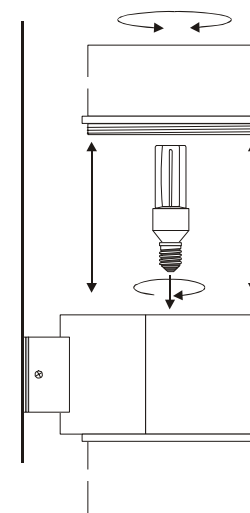
## Notice de montage pour installateur Mode d'emploi pour l'utilisateur

**Veillez lire attentivement et gardez dans un endroit facilement accessible!**

### Informations techniques:

	230736	230746
Tension d'alimentation:	230V ~50Hz	
Classe de protection:	I	
Degré de protection:	IP44	
Ampoule:	1x	2x
	TC-TSE, 20W max.	
Dimensions (L/H/P):	16,5/20,5/16 cm	16,5/36/16
Poids:	1,01 kg	1,45 kg
Importeur:	SLV Elektronik GmbH	

**IP 44:** Protection contre les corps étrangers durs > Ø 1,0 mm - Protection contre les éclaboussures provenant de toutes les direction.



numéro d'article **230736/46 01/2008**

© SLV Elektronik GmbH, Daimlerstr. 21-23, 52531 Übach-Palenberg, Germany, Tel. +49 (0)2451 4833-0

Les détails techniques sont suiet à des changements

# INSTRUCCIONES DE MONTAJE para LUMINARIA PARED 230736/46 ¡SÓLO PARA EL ELECTRICISTA!

El montaje sólo debe ser llevado a cabo por un técnico electricista autorizado y enterado de las directrices vigentes.

Explicación de las indicaciones de aviso:

**⚠ PELIGRO:** situación peligrosa inminente, la no observancia puede ocasionar la muerte o tener como consecuencia lesiones graves.

**⚠ ADVERTENCIA:** posible situación peligrosa, la no observancia puede ocasionar la muerte o tener como consecuencia lesiones graves.

**⚠ ATENCIÓN:** posible situación peligrosa, la no observancia puede tener como consecuencia lesiones o daños materiales.

¡En caso de la no observancia de las presentes Instrucciones caducará la garantía! ¡Tenga en cuenta las INDICACIONES DE SEGURIDAD al dorso!

## 1. INSTALACIÓN ADECUADA

Este producto sirve únicamente para fines de iluminación y sólo debe:

- utilizarse con una tensión de 230V ~50Hz.
- manejarse una vez montado fijamente.
- no debe exponerse a exigencias mecánicas excesivas o fuertes suciedades.
- después de un almacenamiento húmedo y contaminado, no instalar sin previa verificación por un técnico especializado.
- no debe ser cambiado o modificado.

## 2. DESEMBALAJE

**Volumen de entrega:**

Tres tubos flexibles de aislamiento	Material de fijación
-------------------------------------	----------------------

- Saque el producto cuidadosamente del embalaje y retire todos los bloqueos de transporte.
- Antes de eliminar el material de embalaje, compruebe si ha sacado todos los componentes del producto.

### ⚠ ADVERTENCIA

Compruebe si en el producto hay **partes sueltas**. En caso afirmativo y si la presencia de tales partes no es explícitamente descrita, el producto no deberá ser instalado o puesto en servicio.

- ¡Una vez conectado, las partes tocables pueden estar bajo tensión – **peligro de muerte por electrocución!**

## 3. MONTAJE

### ⚠ ADVERTENCIA

¡Antes de empezar con cualquier tipo de trabajo, **desconecte la fuente de alimentación** resp. el cable de alimentación!

- ¡Hay **peligro de muerte por electrocución!**

¡Utilice solamente partes suministradas junto con el producto o partes que son descritas de forma explícita como accesorio!

- En caso opuesto, no queda garantizado un servicio seguro. ¡Podría producirse **peligro de muerte y peligro de incendio!**

**Lugar de montaje**

- El producto sólo es apropiado para el **montaje en la pared**.
- Preste atención a que el producto sea montado sobre una **base firme, plana y estable**.

### ⚠ ADVERTENCIA

Utilice el **material de fijación** adjuntado solamente en caso de que sea apropiado para la superficie de montaje. No siéndolo así, utilice un material de fijación apropiado para el fondo respectivo.

- Al utilizar material de fijación no apropiado, hay **peligro de muerte o peligro de lesionarse** al caer el producto.

**Pasos de montaje**

- Extraiga la placa de montaje de la base de la luminaria, aflojando ambos tornillos laterales.
- Determine el lugar de montaje, marque y perforo los agujeros de fijación, de manera que coincida la entrada y la salida del cable de la luminaria con la red. No dañe el cable de alimentación.
- Lleve el cable de conexión a través de la empaquetadura de goma (¡cortar en redondo!) de la entrada de cables.
- Provea los tornillos con las arandelas (a) y los anillos de obturación (b) adjuntados.
- Sujete a continuación la placa en la superficie de montaje.
- Conexión eléctrica**
  - El producto debe poder desconectarse de la alimentación de corriente a través de un **interruptor multipolar**.
  - Provee los extremos de conductores con los tubos de protección incluso.
  - Para la conexión eléctrica conecte el conductor negro o marrón (conductor exterior) del cable de alimentación con el **borne L** y el conductor azul (conductor neutro) del cable de alimentación con el **borne N**. El conductor verde-amarillo (conductor protector) del cable de alimentación se atornilla fijamente con el **terminal de puesta a tierra** del producto.
- Sujete nuevamente la base en la placa de montaje. Preste atención a la posición correcta de la empaquetadura.
- Colocación de la lámpara: Desatornille la(s) tapa(s) de lámpara. Tocar las **bombillas de bajo consumo** siempre en el casquillo plástico, nunca en el cristal. Enrosque la bombilla en el portalámparas. Vuelva a atornillar fijamente la(s) tapa(s) de lámpara sobre la luminaria. Preste atención a la posición correcta de la empaquetadura.
- Preste atención a la fijación segura de la luminaria!
- El producto está listo para su funcionamiento.

## 4. PRIMERA PUESTA EN MARCHA

¡Verifique durante la primera puesta en marcha el funcionamiento impecable del producto!

### ⚠ PELIGRO

En caso de un defecto, el producto ya no se debe tocar. ¡Desconecte inmediatamente el producto en el interruptor de luz externo o la alimentación eléctrica mediante el fusible!

- ¡Al tocar y seguir manejando el producto defectuoso, hay **peligro de muerte por electrocución, peligro de quemadura o peligro de incendio!**

El producto **está defectuoso** cuando

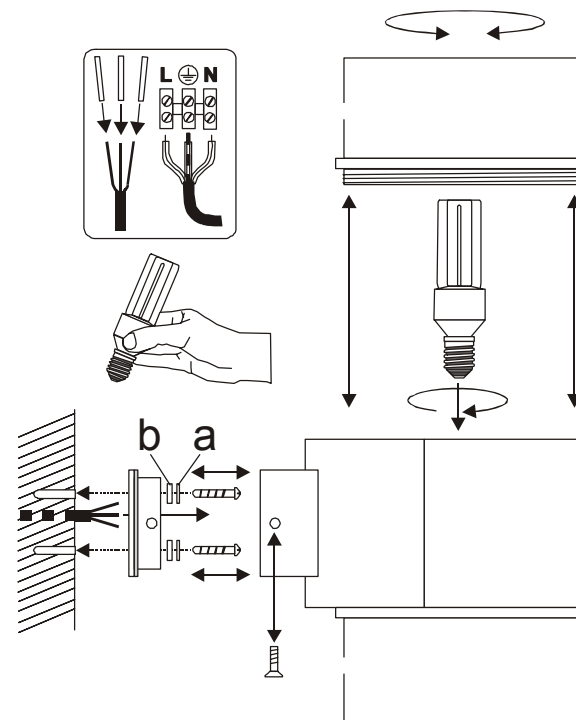
- hay deterioros visibles.
- no funciona perfectamente (p.ej. centelleo).
- se produce humo, vapor o un chisporroteo perceptible al oído.
- se producen olores a quemado.
- llega a ser notable un sobrecalentamiento (p.ej. cambio de colores también en superficies adyacentes).

**Siga manejando el producto sólo tras la reparación y una verificación realizada exclusivamente por un técnico electricista autorizado!**

**Advertencia para el electricista:**

Ud. está obligado a poner a disposición del usuario final las Instrucciones de manejo impresas al dorso.

## ¡SÓLO PARA EL ELECTRICISTA!



# INSTRUCCIONES DE MANEJO PARA EL USUARIO

## para LUMINARIA PARED

### 230736/46

#### Explicación de las indicaciones de aviso:

**⚠ PELIGRO:** situación peligrosa inminente, la no observancia puede ocasionar la muerte o tener como consecuencia lesiones graves.

**⚠ ADVERTENCIA:** posible situación peligrosa, la no observancia puede ocasionar la muerte o tener como consecuencia lesiones graves.

**⚠ ATENCIÓN:** posible situación peligrosa, la no observancia puede tener como consecuencia lesiones o daños materiales.

#### 1. INDICACIONES DE SEGURIDAD

- Los trabajos de instalación, montaje y de conexión sólo deben ser realizados por un electricista autorizado.
- No cubra el producto, no obstruya la circulación de aire.
- No cuelgue ni fije nada en el producto, especialmente ningún tipo de decoración.
- Mantenga el producto fuera del alcance de los niños.
- Utilice la luminaria solamente con tapa(s) de lámpara intacta(s).
- Utilice el producto únicamente si funciona de forma perfecta:

#### ⚠ PELIGRO

En caso de un defecto, el producto ya no se debe tocar. ¡Desconecte inmediatamente el producto en el interruptor de luz externo o la alimentación eléctrica mediante el fusible!

- ¡Al tocar y seguir manejando el producto defectuoso, hay peligro de muerte por electrocución, peligro de quemadura o peligro de incendio!

El producto **está defectuoso** cuando

- hay deterioros visibles.
- no funciona perfectamente (p.ej. centelleo).
- se produce humo, vapor o un chisporroteo perceptible al oído.
- se producen olores a quemado.
- llega a ser notable un sobrecalentamiento (p.ej. cambio de colores también en superficies adyacentes).

**Siga manejando el producto sólo tras la reparación y una verificación realizada exclusivamente por un técnico electricista autorizado!**

#### 2. EMPLEO SEGÚN NORMATIVAS

Este producto sirve únicamente para fines de iluminación y sólo puede:

- utilizarse con una tensión de **230V-50Hz**.
- manejarse una vez montado fijamente.
- No debe exponerse a exigencias mecánicas excesivas o fuertes suciedades.
- Después de un almacenamiento húmedo o contaminante, no utilizar sin previa verificación.
- No debe ser cambiado o modificado.

#### 3. FUNCIONAMIENTO

##### Cambio de la lámpara

#### ⚠ ATENCIÓN

Cambie las lámparas siempre a tiempo antes de acabar su vida útil a fin de evitar daños a personas, en la luminaria o en otros objetos.

Primero, **desconecte la fuente de alimentación** del producto y deje **enfriar** la lámpara antes de cambiarla.

- En caso opuesto, hay **peligro de quemadura** en la superficie caliente de la lámpara.

Utilice para la luminaria solamente lámparas homologadas. En la placa de características hay los datos de las lámparas homologadas.

- El uso de otras lámparas puede causar un **peligro de incendio**, un **caso de fallo** o **deterioro del producto**.
- Compruebe y limpie la empaquetadura cada vez tras haber abierto la luminaria. La superficie de apoyo de la empaquetadura debe ser libre de suciedad. Estas medidas sirven para conservar la clase de protección IP.
- Cambio de la lámpara: Desatornille la(s) tapa(s) de lámpara. Tocar las **bombillas de bajo consumo** siempre en el casquillo plástico, nunca en el cristal. Enrosque la bombilla en el portalámparas. Vuelva a atornillar fijamente la(s) tapa(s) de lámpara sobre la luminaria. Preste atención a la posición correcta de la empaquetadura.

#### 4. MANTENIMIENTO Y CUIDADO

Las siguientes influencias del medio ambiente pueden afectar la superficie del producto:

- lluvia y suelo ácidos
- sal para derretir la nieve
- Abono sobre todo en arriates
- otras sustancias químicas (p.ej. productos pesticidas)
- alta concentración salina del aire
- detergentes

Proteja el producto mediante medidas apropiadas para evitar alteraciones de la superficie.

#### ⚠ ADVERTENCIA

**Desconecte la fuente de alimentación** del producto antes de que lleve a cabo **trabajos de limpieza y cuidado**. Primero deje **enfriar** el producto.

- En caso de la no observancia existe durante la limpieza el **peligro de electrocución** o de **quemadura**.
- Limpieza:** Limpie el producto pasando solamente un trapo blando y libre de pelusas ligeramente húmedo.

#### 5. OTRAS INDICACIONES IMPORTANTES

- Almacenamiento:** El producto se debe almacenar en un ámbito seco, protegido contra ensuciamiento y exigencias mecánicas.
- Garantía:** En el caso de garantía, diríjase por favor a su comerciante especializado.
- Eliminación de residuos:** En cuanto a la eliminación de residuos adecuada, consulte nuestra página Internet bajo [www.slv.de](http://www.slv.de) o llame al número de teléfono abajo indicado.

# SLV Elektronik GmbH

## ESPAÑOL

### LUMINARIA PARED

#### 230736/46

### INSTRUCCIONES DE MONTAJE PARA EL ELECTRICISTA

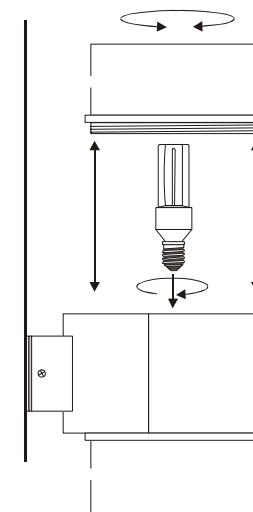
### INSTRUCCIONES DE MANEJO PARA EL USUARIO

¡Por favor, leer atentamente y guardar al alcance de la mano!

#### Datos técnicos:

	230736	230746
Tensión de servicio:	230V ~50Hz	
Clase de protección:	I	
Modo de protección:	IP44	
Luminaria:	1x	2x
	TC-TSE, 20W max.	
Dimensiones (A/AL/P):	16,5/20,5/16 cm	16,5/36/16
Peso:	1,01 kg	1,45 kg
Importador:	SLV Elektronik GmbH	

**IP 44:** Protección contra cuerpos extraños sólidos > Ø 1,0mm - contra salpicaduras de agua procedentes de todas las direcciones.



No. del artículo 230736/46 01/2008

© SLV Elektronik GmbH, Daimlerstr. 21-23, 52531 Übach-Palenberg, Germany, Tel. +49 (0)2451 4833-0

Nos reservamos el derecho a modificaciones técnicas.



# ISTRUZIONI DI MONTAGGIO per LAMPADARIO DA PARETE 230736/46 SOLO PER L'INSTALLATORE !

Il montaggio deve essere eseguito unicamente da un elettricista esperto che conosce le direttive vigenti.

Spiegazione delle segnalazioni delle avvertenze:

**⚠ PERICOLO:** situazione immediatamente pericolosa, che può causare il decesso oppure gravi ferite se non evitata.

**⚠ AVVISO:** situazione potenzialmente pericolosa che può causare il decesso oppure gravi ferite se non evitata.

**⚠ ATTENZIONE:** situazione potenzialmente pericolosa che può causare ferite o danni materiali se non evitata.

**Nel caso questa avvertenza non venga rispettata, decade la garanzia! La preghiamo di volersi attenere anche agli AVVISI DI SICUREZZA contenuti sul retro della pagina!**

## 1. INSTALLAZIONE CORRISPONDENTE ALLE NORME

Questo prodotto deve essere utilizzato esclusivamente a fini di illuminazione e:

- Può essere collegato unicamente ad una fonte di tensione di **230V ~50Hz**.
- Deve essere azionata solo se montato in modo fisso.
- Non deve essere sottoposto a forti carichi meccanici oppure ad un alto livello di inquinamento.
- Dopo esser trovato in un magazzino umido o sporco, esso può essere installato unicamente dopo aver eseguito un controllo da parte del personale esperto.
- Non può essere impiegato in condizioni alterate o modificate.

## 2. DISIMBALLARE

**Volume di consegna:**

Tre tubi di protezione	Materiale di fissaggio
------------------------	------------------------

- Estragga con prudenza il prodotto dall'imballaggio e tolga le protezioni apposte durante il trasporto.
- Prima di gettare il materiale di imballaggio, La preghiamo di voler verificare di aver estratto tutti i componenti del prodotto.

### ⚠ AVVERTENZA

La preghiamo di verificare se all'interno del prodotto si trovano **componenti scollegate**. Nel caso in cui siano presenti e non vengano descritti, il prodotto non può essere installato o messo in funzione.

- Componenti dotati di contatti potrebbero essere sottoposti a tensione-**pericolo di vita mediante scossa elettrica!**

## 3. MONTAGGIO

### ⚠ AVVERTENZA

Tolga la tensione dall'approvvigionamento della corrente ovvero del condotto di collegamento, prima di eseguire un lavoro!

- Vi è il **pericolo di scossa elettrica che potrebbe causare la morte!**

Impieghi unicamente componenti facenti parte del volume di consegna e descritte esplicitamente quali accessori!

- Altrimenti non viene garantito un funzionamento sicuro. Potrebbe sussistere **pericolo di vita e di incendio!**

**Luogo di montaggio**

- Il prodotto risulta adatto esclusivamente per il **montaggio sulla parete**.
- Installi il prodotto esclusivamente **su una base stabile, piana e non ribaltabile**.

### ⚠ AVVERTENZA

Faccia uso del **materiale di fissaggio** incluso nel volume di consegna, nel caso in cui esso sia adatto alla base di montaggio. In caso contrario, La preghiamo di far uso di un materiale di fissaggio adatto per quel tipo di base di montaggio.

- Nel caso di materiale di fissaggio inappropriato sussiste **pericolo di vita e di ferirsi** a causa della caduta del prodotto.

### I passaggi singoli del montaggio

- Tolga la piattaforma di montaggio dalla rosetta del lampadario, allentando entrambe le viti laterali.
- Determini il punto di montaggio, segnando e forando i fori di fissaggio al fine di far corrispondere l'entrata del cavo del lampadario con l'uscita del caso del condotto di collegamento. Non danneggi comunque il condotto in entrata.
- Passi il condotto di collegamento attraverso la guarnizione di gomma (punzonare in forma rotonda!) dell'entrata del cavo.
- Doti le viti di fissaggi con i dischi inferiori(a) e gli anelli delle guarnizioni(b) contenuti nel volume di consegna.
- Fissi la piattaforma di montaggio sulla superficie di montaggio.
- **Collegamento elettrico**
  - Si deve poter separare il separatore di tutti i poli dall'approvvigionamento elettrico.
  - Doti gli attacchi dei tubi di protezione contenuti nel volume di consegna.
  - Per il collegamento elettrico, colleghi la vena nera o marrone (condotto esterno) del condotto di collegamento con il **morsetto L** e la vena blu (condotto neutrale) del condotto di collegamento con il **morsetto N**. La vena verde e gialla (condotto di protezione) del condotto di collegamento viene avvitato in modo fisso con il **morsetto della presa di terra** del prodotto.
- Fissi ora nuovamente la rosetta alla piattaforma di montaggio. Faccia attenzione ad inserire correttamente la guarnizione.
- **Inserire la lampada:** Allenti l'avvitamento del coperchio/dei coperchi dell'agente luminoso. **Lampadine a risparmio energetico** devono sempre toccare la base di plastica e mai il vetro della lampada. Inserisca la lampadina all'interno del portalamпада con un movimento rotatorio. Avviti nuovamente il coperchio/i coperchi in modo fisso sull'apparecchiatura d'illuminazione. Achten Sie auf den richtigen Sitz der Dichtung.
- **Controlli il supporto fisso della lampada!**
- Il prodotto risulta ora pronto per essere messo in funzione.

## 4. PRIMA MESSA IN FUNZIONE

**Nel corso della prima messa in funzione La preghiamo di voler verificare il funzionamento perfetto del prodotto!**

### ⚠ PERICOLO

In **caso di errore** il prodotto non deve più essere toccato. Spenga immediatamente il prodotto azionando l'interruttore della luce esterno oppure interrompendo il condotto con il salvavita!

- Nel caso di contatto e ulteriore funzionamento nel caso di malfunzionamento vi è **pericolo di vita** causato da **scossa elettrica, pericolo di ustione** oppure **pericolo di incendio!**

Ci si trova in presenza di un **errore**, nel caso in cui

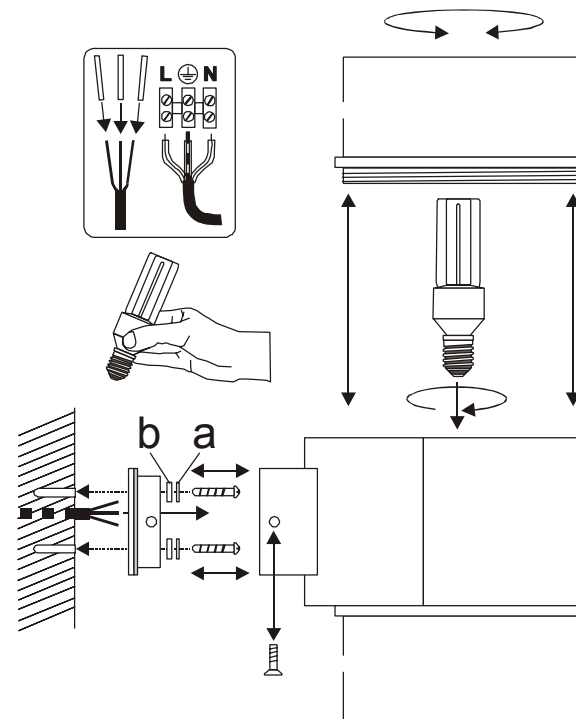
- Si verificano danni evidenti.
- Il prodotto non lavori in modo perfetto (ad es. risulti tremolante).
- Emetta fumo, vapore oppure rumori scoppiettanti percepibili.
- Si formino odori di bruciato.
- Si noti un surriscaldamento (ad es. colorazioni diverse anche sulle superficie confinanti).

**Metta in funzione nuovamente il prodotto appena dopo la riparazione e il controllo ad eseguire esclusivamente da un esperto elettricista autorizzato!**

**Avviso rivolto all'installatore:**

Lei ha l'obbligo di mettere a disposizione dell'utente finale le istruzioni d'uso.

# SOLO PER L'INSTALLATORE !



# ISTRUZIONI D'USO PER L'UTENTE per LAMPADARIO DA PARETE 230736/46

## Spiegazione delle segnalazioni delle avvertenze:

**⚠ PERICOLO:** situazione immediatamente pericolosa, che può causare il decesso oppure gravi ferite se non evitata.

**⚠ AVVISO:** situazione potenzialmente pericolosa che può causare il decesso oppure gravi ferite se non evitata.

**⚠ ATTENZIONE:** situazione potenzialmente pericolosa che può causare ferite o danni materiali se non evitata.

## 1. AVVISI DI SICUREZZA

- I lavori di installazione, montaggio e collegamento possono venir eseguiti esclusivamente da un elettricista professionista autorizzato.
- Non copra il prodotto. Non limiti la circolazione dell'aria.
- Non appenda o fissi nulla sul prodotto, soprattutto nessun tipo di ornamento.
- Tenga il prodotto a dovuta distanza dai bambini.
- Faccia funzionare l'apparecchiatura d'illuminazione solo con coperchio/i intatti dell'agente luminoso.
- Impieghi il prodotto esclusivamente se esso funziona perfettamente:

### ⚠ PERICOLO

In caso di errore il prodotto non deve più essere toccato. Spenga immediatamente il prodotto azionando l'interruttore della luce esterno oppure interrompendo il condotto con il salvavita!

- Nel caso di contatto e ulteriore funzionamento nel caso di malfunzionamento vi è **pericolo di vita** causato da **scossa elettrica**, **pericolo di ustione** oppure **pericolo di incendio!**

- Ci si trova in presenza di **un errore**, nel caso in cui
  - Si verifichino danni evidenti.
  - Il prodotto non lavori in modo perfetto (ad es. risulti tremolante).
  - Emetta fumo, vapore oppure rumori scoppiettanti percepibili.
  - Si formino odori di bruciato.
  - Si noti un surriscaldamento (ad es. colorazioni diverse anche sulle superficie confinanti).

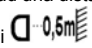
**Metta in funzione nuovamente il prodotto appena dopo la riparazione e il controllo ad eseguire esclusivamente da un esperto elettricista autorizzato!**

## 2. USO A NORMA

Questo prodotto deve essere utilizzato esclusivamente a fini di illuminazione e può essere:

- Messo in funzione unicamente con una tensione di **230V ~50Hz**.
- Deve essere messo in funzione solo se montato in modo fisso.
- Non deve essere sottoposto a forti carichi meccanici oppure ad un alto livello di inquinamento.
- Dopo esseri trovato in un magazzino umido o sporco, esso può essere messo in funzione unicamente dopo un controllo da parte di personale esperto.
- Il prodotto non deve essere alterato oppure modificato.

L'emissione di luce del prodotto deve essere ad una distanza dalla

superficie illuminata pari alla distanza minima di  indicata sul cartellino descrittivo del lampadario.

**Precauzioni particolari** si applicano nel caso di oggetti infiammabili (ad es.: foglie, ecc.).

## 3. MESSA IN FUNZIONE

### Cambio della lampadina

#### ⚠ ATTENZIONE

Sostituisca sempre in tempo la lampadina prima della fine della sua durata di vita, al fine di evitare danni a persone, al lampadario o ad altri oggetti.

**Levi innanzitutto la tensione** al prodotto e lasci **raffreddare** la lampadina prima della sostituzione.

- Altrimenti vi è il **rischio di ustione** sulla superficie calda della lampadina.

Impieghi esclusivamente lampadine ammesse per questo tipo di lampadario. Le indicazioni riguardanti le lampadine ammesse le ritrova sul cartellino del tipo.

- Altre lampadine possono causare **pericolo di ustione**, **malfunzionamento** oppure **danneggiamento del prodotto**.
- Controlli e pulisca la guarnizione dopo ogni apertura del lampadario. La superficie di collocamento della guarnizione deve essere libera da sporczia. Questi provvedimenti servono a mantenere la categoria di protezione IP.
- Cambio della lampadina: Allenti l'avvitamento del coperchio/dei coperchi dell'agente luminoso. Lampadine a risparmio energetico devono sempre toccare la base di plastica e mai il vetro della lampada. Inserisca la lampadina all'interno del portalamпада con un movimento rotatorio. Avviti nuovamente il coperchio/i coperchi in modo fisso sull'apparecchiatura d'illuminazione. Faccia attenzione ad inserire correttamente la guarnizione.

## 4. MANUTENZIONE E ASSISTENZA

Le seguenti influenze ambientali possono esercitare effetti non desiderati sulla superficie del prodotto:

- Pioggia acida e terra
- Sale antigelato
- Concime soprattutto in aiuole di fiori
- Altre sostanze chimiche (ad es. fitofarmaci)
- Alto contenuto salino dell'aria
- Detergenti

Protegga il prodotto prendendo le dovute precauzioni al fine di evitare cambiamenti in superficie.

#### ⚠ AVVERTENZA

**Levi innanzitutto la tensione** all'intero prodotto, prima di eseguire **lavori di pulizia o di assistenza** sul prodotto. Lasci prima **raffreddare** il prodotto.

- Nel caso di non adempimento, durante la pulizia vi è il **pericolo di scossa elettrica** oppure di **ustione**.
- **Pulizia:** Pulisca il prodotto con una pezza un poco inumidita, morbida e non ruvida.

## 5. ULTERIORI AVVISI IMPORTANTI

- **Conservazione:** Il prodotto deve essere conservato in un luogo secco, protetto da inquinamento e vincoli meccanici.
- **Garanzia:** In caso di garanzia La preghiamo di rivolgersi al rivenditore autorizzato.
- **Smaltimento:** Avvisi riguardanti lo smaltimento corretto si ritrovano sul sito [www.slv.de](http://www.slv.de) o si possono richiedere telefonicamente al numero di telefono indicato a seguito.

# SLV Elektronik GmbH ITALIANO

## LAMPADARIO DA PARETE 230736/46

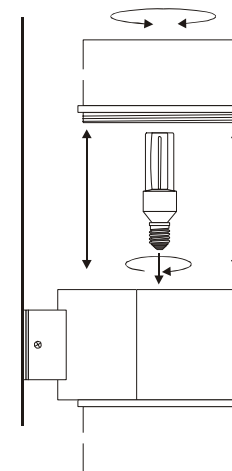
## Istruzioni di montaggio per l'installatore Istruzioni d'uso per l'utente

La preghiamo di leggere attentamente queste istruzioni e di conservarle in un luogo accessibile!

### Scheda tecnica:

	230736	230746
Tensione di lavoro:	230V ~50Hz	
Categoria di protezione:	I	
Tipo di protezione:	IP44	
Lampadario	1x	2x
	TC-TSE, 20W max.	
Misure (L/A/P):	16,5/20,5/16 cm	16,5/36/16
Peso:	1,01 kg	1,45 kg
Importatore:	SLV Elektronik GmbH	

**IP 44:** Protezione contro corpi solidi estranei > Ø 1,0mm - Protezione contro spruzzi d'acqua da tutte le direzioni.



Art.-no. 230736/46 01/2008

© SLV Elektronik GmbH, Daimlerstr. 21-23, 52531 Übach-Palenberg, Germany, Tel. +49 (0)2451 4833-0  
Modifiche tecniche riservate.

# MONTAGEHANDLEIDING voor WANDLAMP 230736/46 SLECHTS VOOR DE INSTALLATEUR!

De montage mag slechts gebeuren door een erkend electricien die bekend is met de geldende richtlijnen.

## Uitleg van de waarschuwingen:

**⚠ GEVAAR:** onmiddellijk gevaarlijke situatie met dood of zware verwondingen als gevolg indien de situatie niet wordt vermeden.

**⚠ WAARSCHUWING:** mogelijke gevaarlijke situatie met dood of zware verwondingen als gevolg indien de situatie niet wordt vermeden.

**⚠ VOORZICHTIG:** mogelijke gevaarlijke situatie met verwondingen of zaakbeschadiging als gevolg indien de situatie niet wordt vermeden.

Indien deze handleiding niet wordt nagekomen, vervalt de garantie!  
Zie ook VEILIGHEIDSVRIJZINGEN aan de ommezijde!

## 1. INSTALLATIE CONFORM DE VOORSCHRIFTEN

Dit product dient slechts voor verlichting en mag:

- slechts aan een spanning van **230V ~50Hz** worden aangesloten.
- slechts vastgemonteerd worden gebruikt.
- niet blootgesteld worden aan sterke mechanische belasting of sterke vervuiling.
- slechts worden geïnstalleerd door gekwalificeerd personeel nadat het product in een vochtige of vuile ruimte werd opgeslagen.
- niet worden veranderd of anderszins bewerkt.

## 2. UITPAKKEN

### Leveringsomvang:

Drie beschermende slangen	Bvestigingsmateriaal
---------------------------	----------------------

- Product voorzichtig uit de verpakking nemen en transportbescherming verwijderen.
- Voordat het verpakkingsmateriaal wordt weggegooid, gelieve te controleren of alle onderdelen van het product voltallig zijn.

### ⚠ WAARSCHUWING

Controleren of er **losse onderdelen** in het product zijn. Indien dit het geval is en deze onderdelen niet expliciet zijn beschreven, mag het product niet worden geïnstalleerd of gebruikt.

- Raakbare delen kunnen na aansluiting onder spanning staan – **levensgevaar door elektrische schok!**

## 3. MONTAGE

### ⚠ WAARSCHUWING

**Stroomvoorziening / aansluitingsleiding spanningsvrij schakelen** voordat enig werk uit wordt gevoerd!

- Er bestaat gevaar van **elektrische schok met de dood ten gevolge!**

Slechts delen gebruiken die met het product meegeleverd worden of definitief als toebehoren worden beschreven!

- Anders is een veilig gebruik niet gewaarborgd. **Er kan brand- en levensgevaar bestaan!**

### Montageplaats

- Het product is slechts geschikt voor **montage aan de muur**.
- Let u erop dat het product op een **stabele, effen ondergrond (die niet kan omvallen)** wordt gemonteerd.

### ⚠ WAARSCHUWING

Het bijgaande **bevestigingsmateriaal** slechts gebruiken als het geschikt is voor de montageondergrond. Indien dit niet het geval is, bevestigingsmateriaal gebruiken dat geschikt is voor de montageondergrond.

- Indien er bevestigingsmateriaal wordt gebruikt die niet geschikt is, bestaat er **brand- of levensgevaar**, b.v. als het product naar beneden valt.

### Afzonderlijke stappen in de montage

- Verwijdert u het montageplaat van de rozet, door beide zijdelingse schroeven los te draaien.
- Legt u de montageplaats vast en boort u de bevestigingsgaatjes, zodat de kabelgang van het licht overeenstemt met de kabeluitgang van de aansluitleiding. Let u erop dat de toevoerleiding niet beschadigt.
- Voer de aansluitleiding door de rubberen afdichting (cirkelrond uitponsen) van de kabelgang.
- Schroeven voorzien van de bijgaande onderlegschilden (a) en dichtingsringen (b).
- Bevestigt u vervolgens het montageplaat op het montagevlak.
- **Elektrische aansluiting**
  - Het product moet door een **veelpolige scheiding** van het elektriciteitsnet gescheiden kunnen worden.
  - De draadeindjes moeten met de beiliegende beschermende slangen voorzien worden.
  - Voor de elektrische aansluiting verbindt u de zwarte of bruine draad (buitenleiding) van de aansluitleiding met **klemmetje L** en de blauwe draad (neutrale leiding) van de aansluitleiding met **klemmetje N**. De groengele draad (beschermleiding) van de aansluitleiding wordt met de **aardingsklem** van het product vastgeschroefd.
- Bevestigt u nu de rozet weer aan het montageplaat. Let op de juiste positie van de pakking.
- **Inzetten van de verlichting:** Schroef de lichtbronafdekking(en) eraf. **Spaarlampen** altijd bij de kunststoffen sokkel vastnemen, niet bij het glas. De lamp in de fitting draaien. Schroef de lichtbronafdekking(en) vast op de lamp. Let op de juiste positie van de pakking.
- **Let u op een veilige bevestiging van de lamp!**
- Het product is nu klaar voor gebruik.

## 4. EERSTE GEBRUIK

**Bij eerste gebruik erop letten dat het product foutloos functioneert!**

### ⚠ GEVAAR

In het **geval van fout** mag u het product niet meer aanraken. Product meteen uitschakelen door de externe lichtschaakelaar te bedienen of door de geleider aan de beveiliging vrij te schakelen!

- Wordt het product in geval van fout aangeraakt en verder gebruikt, bestaat er **levensgevaar door elektrische schok, verbrandingsgevaar of brandgevaar!**

Er bestaat een **geval van fout** indien

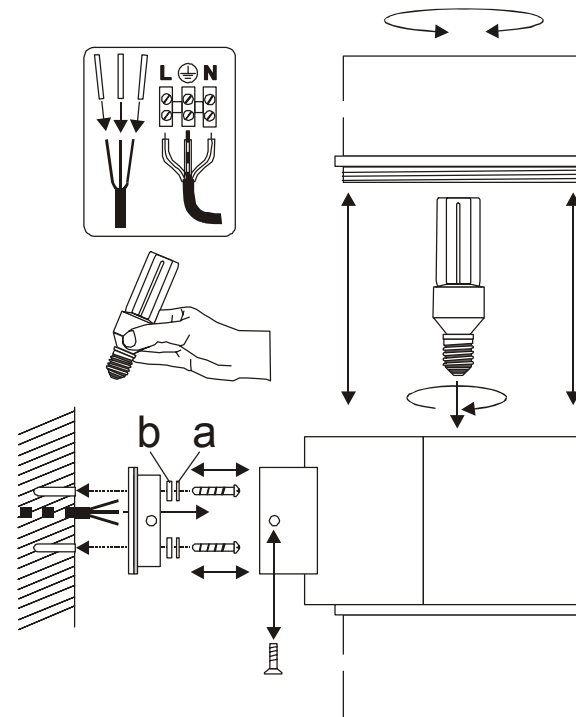
- er zichtbare beschadigingen zijn.
- het product niet foutloos werkt (bv. indien het flinkt).
- het kwalmt, stoomt, of hoorbaar kraakt.
- er brandlucht ontstaat.
- er een oververhitting te zien is (bv. d.m.v. verkleuringen, ook aan aanliggende vlakken).

**Product pas gebruiken nadat het door een erkend electricien werd gerepareerd en gecontroleerd!**

### Verwijzing aan de installateur:

U bent verplicht de eindgebruiker de handleiding aan de ommezijde ter beschikking te stellen.

## SLECHTS VOOR DE INSTALLATEUR!



# HANDLEIDING VOOR DE GEBRUIKER voor WANDLAMP 230736/46

## Uitleg van de waarschuwingen:

**⚠ GEVAAR:** onmiddellijk gevaarlijke situatie met dood of zware verwondingen als gevolg indien de situatie niet wordt vermeden.

**⚠ WAARSCHUWING:** mogelijke gevaarlijke situatie met dood of zware verwondingen als gevolg indien de situatie niet wordt vermeden.

**⚠ VOORZICHTIG:** mogelijke gevaarlijke situatie met verwondingen of zaakbeschadiging als gevolg indien de situatie niet wordt vermeden.

## 1. VEILIGHEIDSVERWIJZINGEN

- **Installatie, montage en aansluitingen mogen slechts gebeuren door een erkend electricien.**
- Het product niet afdekken. De luchtcirculatie niet beperken.
- Niets aan het product hangen of bevestigen, zeker geen versieringen.
- **Product buiten bereik van kinderen bewaren.**
- **Betreiben Sie die Leuchte nur mit intakten Leuchtmittelabdeckung(en).**
- **Het product slechts gebruiken wanneer het probleemloos functioneert:**

### ⚠ GEVAAR

In het **geval van fout** mag u het product niet meer aanraken. Product meteen uitschakelen door de externe lichtschaakelaar te bedienen of door de geleider aan de beveiliging vrij te schakelen!

- Wordt het product in geval van fout aangeraakt en verder gebruikt, bestaat er **levensgevaar** door **elektrische schok**, **verbrandingsgevaar** of **brandgevaar**!

Er bestaat een **geval van fout** indien

- er zichtbare beschadigingen zijn.
- het product niet foutloos werkt (bv. indien het flinkt).
- het kwalmt, stoomt, of hoorbaar kraakt.
- er brandlucht ontstaat.
- er een oververhitting te zien is (bv. d.m.v. verkleuringen, ook aan aanliggende vlakken).

**Product pas gebruiken nadat het door een erkend electricien werd gerepareerd en gecontroleerd!**

## 2. GEBRUIK AANGEPAST AAN DE DOELEINDEN

Dit product dient alleen voor verlichting en mag slechts in de volgende situaties worden gebruikt:

- Met een netspanning van **230V~50Hz**.
- slechts vastgemonteerd worden gebruikt.
- Mag niet aan zware mechanische belasting of sterke vervuiling worden blootgesteld.
- Mag, na weigering in een vochtige of vervuilende opslagplaats, pas worden gebruikt nadat het grondig werd nagekeken.
- Het product mag niet worden veranderd of gewijzigd.

## 3. GEBRUIK

Verwisselen van lampen

### ⚠ VOORZICHTIG

Voor afloop van de levensduur de lampen steeds op tijd uitwisselen, om schade aan personen, de lamp zelf of andere voorwerpen te voorkomen.

Het product eerst **spanningsvrij** schakelen en de lichtbron vóór het wisselen laten **afkoelen**.

- Anders bestaat er **verbrandingsgevaar** op het hete oppervlak van de lichtbron.

Slechts lichtbronnen gebruiken die teogelaten zijn voor de lamp. Gegevens m.b.t. toegelaten lichtbronnen bevinden zich op het typeplaatje.

- Andere lichtbronnen kunnen tot **brandgevaar, geval van fout** of tot **beschadiging van het product** leiden.
- Na het openen van de lamp steeds de dichting controleren en zuiveren. De oplegvlakte mag niet vuil zijn. Deze maatregelen dienen ervoor de IP beschermingsgraad in staat te houden.
- Wisselen van lampen: Schroef de lichtbronafdekking(en) eraf. Spaarlampen altijd bij de kunststoffen sokkel vastnemen, niet bij het glas. De lamp in de fitting draaien. Schroef de lichtbronafdekking(en) vast op de lamp. Let op de juiste positie van de pakking.

## 4. INSTANDHOUDING EN ONDERHOUD

De volgende door het milieu veroorzaakte invloeden kunnen **ongewenste uitwerkingen op het oppervlak van het product hebben:**

- zure regen en zure grond
- hoog zoutgehalte in de lucht
- strooizout
- reinigingsmiddelen
- Meststoffen vooral in bloemperken
- andere scheikundige substanties (bijvoorbeeld pesticide)

Het product moet d.m.v. geschikte maatregelen worden beschermd om veranderingen van het oppervlak te vermijden.

### ⚠ WAARSCHUWING

Het gehele product eerst **spanningsvrij** schakelen voordat het wordt **gereinigd of onderhouden**. Laat het **product eerst afkoelen**.

- Bij niet-naleving bestaat er **gevaar van een elektrische schok** of **verbranding** als het product wordt gereinigd.
- **Reiniging:** Product slechts met een bevochtigd en zacht doekje zonder pluisjes schoonmaken.

## 5. VERDERE BELANGRIJKE VERWIJZINGEN

- **Opslag:** Het product moet droog en beschermd tegen vervuiling en mechanische belasting worden opgeslagen.
- **Garantie:** In geval van garantie wendt u zich tot uw handelaar.
- **Afvalverwerking:** Verwijzingen m.b.t. adequate afvalverwerking vindt u op internet onder [www.slv.de](http://www.slv.de) of onder het beneden aangegeven telefoonnummer.

# SLV Elektronik GmbH NEDERLANDS

## WANDLAMP 230736/46

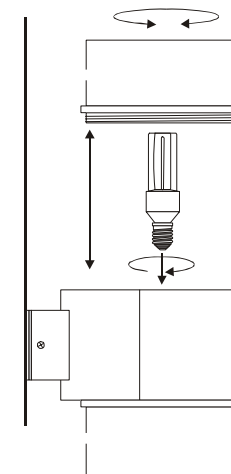
## Montagehandleiding voor de installateur Handleiding voor de gebruiker

Zorgvuldig lezen en gemakkelijk toegankelijk bewaren!

### Technische Gegevens:

	230736	230746
Netspanning:	230V ~50Hz	
Beschermingsklasse:	I	
Soort bescherming:	IP44	
Lichtbron:	1x	2x
	TC-TSE, 20W max.	
Afmetingen (B/H/D):	16,5/20,5/16 cm	16,5/36/16
Gewicht:	1,01 kg	1,45 kg
Importeur:	SLV Elektronik GmbH	

**IP 44:** Bescherming tegen vaste vreemde voorwerpen > Ø 1,0mm - Bescherming tegen sproeiwater uit alle richtingen.



artikelnr. 230736/46 01/2008

© SLV Elektronik GmbH, Daimlerstr. 21-23, 52531 Übach-Palenberg, Germany, Tel. +49 (0)2451 4833-0  
Behoudens technische wijzigingen.

# MONTAGEVEJLEDNING for VÆGBELYSNING 230736/46 KUN FOR INSTALLATØREN !

Montagen må kun blive udført af en anerkendt elektromontør, som er kendt med de gyldige retningslinier.

## Forklaring af advarselstegn:

**⚠ FARE:** direkte farlig situation, som kan føre til død eller svære sår, hvis den ikke undgås.

**⚠ ADVARSEL:** mulig farlig situation, som kan føre til død eller svære sår, hvis den ikke undgås.

**⚠ FORSIGTIG:** mulig farlig situation, som kan føre til sår eller skader til ejendom, hvis den ikke undgås.

**Garantien ophører ifald af ikke-overholdelse af denne vejledning!  
Læg også mærke til SIKKERHEDSHENVISNINGER på næste siden!**

## 1. INSTALLATION IFØLGE BESTEMMELSEN:

Dette produkt er kun for belysningsformål og må:

- tilsluttes kun til en spænding af **230V ~50Hz**.
- drives kun fast monteret.
- ikke udsættes til mekanisk belastning eller høj forurening.
- installeret efter en fugtig eller forurenede lagring kun efter en tilstandsoprøvnings gennemførelse ved fagmand.
- ikke ændres eller modificeres.

## 2. PAKKE UD

### Leveringsomfang:

- |                        |                           |
|------------------------|---------------------------|
| Tre beskyttelseslanger | Materiale for fastgørelse |
|------------------------|---------------------------|
- Tag varen forsigtigt ud fra pakken og fjern hver transportbeskyttelse.
  - Før fjernelse af indpakningen, prøv om alle dele af produktet er blevet taget ud.

## ⚠ ADVARSEL

Prøv om der er **løse dele** i produktet. Hvis dette er tilfældet, og hvis eksistens af disse dele ikke er blevet beskrevet eksplicit, så produktet må ikke installeres eller sættes i funktionen.

- Dele der kunne berøres kan være under spændingen efter tilslutning – **livsfare gennem elektrisk slag!**

## 3. MONTAGE

## ⚠ ADVARSEL

Før du gør noget arbejde, **omkobl strømforsyningen og den forbindelse fører spændingsfri!**

- Der er **faren af et elektrisk slag med dødfølge!**

Brug kun denne dele som er blevet leveret sammen med produktet, eller som er beskrevne entydigt som tilbehør!

- En sikker drift kan ellers ikke garanteres. **Der kan være livs – og brandfare!**

### Montageplads

- Produktet er kun egnet for **montagen på vægen**.
- **Install produktet kun på en stabil, jævn, vippefast undergrund.**

## ⚠ ADVARSEL

Brug vedlagt **fastgørelsematerialet** kun hvis det er egnet for montageundergrunden. If ikke, benyt fastgørelsematerialet som er egnet for montageundergrunden.

- Ved brug af uegnet **fastgørelsematerialet**, der er **livsfare eller**

sårfare som kan forårsages hvis produktet falder ned.

### Enkelt montage skridt

- Fjern montagepladen fra roset af lys per at løse de to siderskruer.
- Fastlæg montagepladsen, og markerer og bore de befæstningshuller, således at lysets kabelindgang overensstemmer med kabeludgangen af tilslutningsledningen. Ikke beskadig tilledningen. Før tilslutningsledningen gennem kabeladgangs gummitætningen (udstans kreds rundt!).
- Forsyn befæstningskruerne med de vedlagte underlagsskiver (a) og tætningsringer (b).
- Fastgør montagepladen til montagefladen.
- **Elektrisk forbindelse**
  - Produktet skal være duelig at blive adskilt fra strømforsyningen formedelst en alpolfrakobling.
  - Forsyne åre-enderne med de tilhørende beskyttelseslanger.
  - For elektrisk forbindelse, forbinder svar eller brun åren (yderleder) af tilslutningsledningen med **klemmen L** og blå åren (neutralleder) af tilslutningsledningen med **klemmen N**. Den grønne – gule åren (beskyttelseleder) af tilslutningsledningen vil fast sammenskrues med **jordforbindelse- klemmen** Ⓛ af produktet.
- Fastgør nu rosetten på montagepladen.
- **Indsats af lysmiddel:** Afskrul lysmiddelafdækningen (-afdækningerne). Berør **energibesparelamps** altid på plastholderen, ikke på lampeglasset. Drej lysmiddelet i fatningen. Derefter fastskrul igen lysmiddelafdækningen (-afdækningerne) på lyset. Ta hensyn til at tætningen sidder rigtigt.
- **Prøv sikre holdtet af lyset!**
- Produktet er nu klar til drift.

## 4. FØRST IGANGSÆTTELSE

Prøv produktets upåklagelig funktionen ved først igangsættelsen!

## ⚠ FARE

**Ifald af fejl**, produktet må ikke berøres. Afbryd produktet på ekstern kontakten eller ved frislutte af ledningen på sikringen!

- Der er **livsfare** ved berøring og videre drift ifald af fejl gennem **elektrisk slag, forbrændingsfare eller brandfare!**

Der er et **fejl fald**, hvis

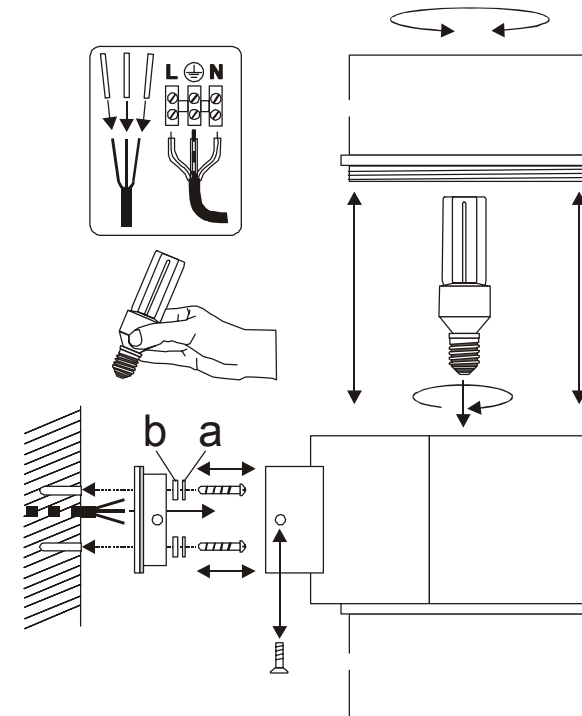
- der er synlige beskadigelser.
- produktet ikke fungerer upåklagelig (f.eks. flagre).
- det ryger, damper, eller ved hørlige knirkstøjer.
- brandlugte opstår.
- du mærker overvarmning (f.eks. hvis det skifter farve, også på tilgrænsende flader).

**Driv produktet ikke før istandsættelsen og prøvning udelukkende gennem en anerkendt elektromontør!**

### Henvielse for installatøren:

Du er forpligtet at stille denne vejledning til brugers rådighed.

## KUN FOR INSTALLATØREN !



# VEJLEDNING FOR BRUGEREN for VÆGBELYSNING 230736/46

Forklaring af advarselstegn:

**⚠ FARE:** direkte farlig situation, som kan føre til død eller svære sår, hvis den ikke undgås.

**⚠ ADVARSEL:** mulig farlig situation, som kan føre til død eller svære sår, hvis den ikke undgås.

**⚠ FORSIGTIG:** mulig farlig situation, som kan føre til sår eller skader til ejendom, hvis den ikke undgås.

## 1. SIKKERHEDSHENVISNINGER

- Kun en **anerkendt elektromontør** må gennemføre installations-, montage- og tilslutningsarbejder.
- Dæk ikke produktet af. Gør ikke indgreb i luftcirkulationen.
- Hænge og befæstig ikke noget på produktet, særlig ingen dekorationer.
- Hold barn fjern af produktet.
- Driv lyset kun med intakte lysmiddelafdækning(er).
- **Driv produktet kun, hvis det fungerer upåklagelig:**

### ⚠ FARE

**Ifald af fejl,** produktet må ikke berøres. Afbryd produktet på ekstern kontakten eller ved frislutte af ledningen på sikringen!  
▪ Der er **livsfare** ved berøring og videre drift ifald af fejl gennem **elektrisk slag, forbrændingsfaren** eller **brandfaren!**

Der er et **fejl fald**, hvis

- der er synlige beskadigelser.
- produktet ikke fungerer upåklagelig (f.eks. flagre).
- det ryger, damper, eller ved hørlige knirkstøjer.
- brandlugte opstår.
- du mærker overvarmning (f.eks. hvis det skifter farve, også på tilgrænsende flader).

**Driv produktet ikke før istandsættelse og prøvning udelukkende gennem en anerkendt elektromontør!**

## 2. ANVENDELSE IFØLGE BESTEMMELSEN

Dette produkt er kun for belysningsformål og må:

- drives kun med en spænding af **230V ~50Hz**.
- drives kun fast monteret.
- Ikke udsættes til mekanisk belastning eller høj forurening.
- drives kun efter en tilstandsprøvning efter en fugtig eller forurenede lagring.
- Produktet ikke må ændres eller modificeres.

## 3. DRIFT

Veksling af lysmiddel

### ⚠ FORSIGTIG

Udskift lysmidler altid i god tid før enden af deres levetid for at undgå skader på personer, lyset eller andre genstande.

Først slut produktet **spændingsfri**, og lad lysmiddelet **afkøler** førend du veksler lysmiddelet.

- Ellers der er **forbrændingsfaren** på lysmiddelets hed overfladen.

Brug kun lysmidler som er tilladet for lampen. Du finder oplysninger til tilladelige lysmidler på typeskiltet.

- Andre lysmidler kan føre til **brandfare, fejl, og beskadigelse af produktet.**

- Prøv og rens tætningen efter hver åbning af lyset. Tætningens pålægfladen skal være fri af smuds. Denne foranstaltninger tjener opretholdelsen af IP beskyttelsesarten.

- Veksling af lysmiddel: Afskru lysmiddelafdækningen (-afdækningerne). Berør energisparelamper altid på plasholderen, ikke på lampeglas. Drej lysmiddelet i fatningen. Derefter fastskru igen lysmiddelafdækningen (-afdækningerne) på lyset. Ta hensyn til at tætningen sidder rigtigt.

## 4. VEDLIGEHOLDELSE OG PLEJE

De følgende miljømæssige betingelser kan føre til uønsket virkninger på overfladen af produktet:

- syre regn og jord
- højt saltindhold i luften
- strøsalt
- rengøringsmiddel
- Gødning særlig i blomsterbede
- andre kemiske substanser (f.eks. pesticid)

Beskyt produktet for medelst egnede foranstaltninger for at undgå ændringer af overfladen.

### ⚠ ADVARSEL

Først slut helt produktet **spændingsfri**, førend du foretager **rengørings- og plejeforanstaltninger** på produktet. Lad produktet **afkøler** først.

- Ifald af ikke-overholdelse af denne vejledning ved rengøringen, der er **fare af elektrisk slag eller forbrænding.**

- **Rengøring:** For at rense produktet, brug en let fugt, blød og trævlefri klud.

## 5. VIDERE VIGTIGE HENVISNINGER

- **Lagring:** Produktet må lagres tør, beskyttet for forureniger og mekaniske belastninger.
- **Garantie:** I fald af anvendelse af garantien, vende dig til din faghandlende.
- **Bortskaffelse:** Du finder henvisninger til reglementeret bortskaffelse i Internettet under [www.slv.de](http://www.slv.de) eller under telefonnummeret som er angivet nedenfor.

# SLV Elektronik GmbH DANSK

## VÆGBELYSNING 230736/46

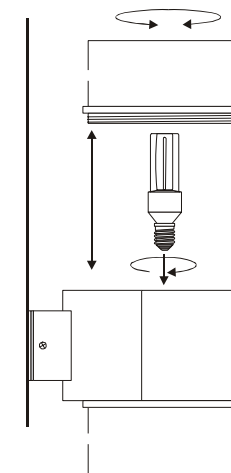
## Montagevejledning for Installatøren Vejledning for brugeren

Læs følgende omhyggeligt og opbevar det tilgængeligt!

### Tekniske data:

	230736	230746
Driftspænding:	230V ~50Hz	
Sikkerhedsklasse:	I	
Kapslingsklasse:	IP44	
Lysmiddel:	1x	2x
	TC-TSE, 20W max.	
Mål (B/H/D):	16,5/20,5/16 cm	16,5/36/16
Vægt:	1,01 kg	1,45 kg
Importør:	SLV Elektronik GmbH	

**IP 44:** Beskyttelse mod faste fremmedlegemer > Ø 1,0mm - Beskyttelse mod sprøjtevand fra alle retninger.



art.-nr. 230736/46 01/2008

© SLV Elektronik GmbH, Daimlerstr. 21-23, 52531 Übach-Palenberg, Germany, Tel. +49 (0)2451 4833-0  
Ret til tekniske ændringer forbeholdes.