

D
ENG
F
E
NL

Gebrauchsanweisung
Instruction Manual
Mode d'emploi
Instrucciones de montaje
Gebruiksaanwijzing

für/for/pour/para/voor

EASYLITE SPOT/DISPLAY
MR16 / QRB111

D **Gebrauchsanweisung EASYLITE**

1. Bestimmungsgemäße Verwendung:

Dieses Produkt dient nur Beleuchtungszwecken und darf:

- nur mit einer Spannung von **230V ~50Hz** betrieben werden.
- keinen starken mechanischen Beanspruchungen oder starker Verschmutzung ausgesetzt werden.
- nach einer feuchten oder verschmutzenden Lagerung erst nach einer Zustandsprüfung betrieben werden.
- nicht verändert oder modifiziert werden.

⚠ Sollten diese zuvor genannten Punkte nicht eingehalten werden, so kann es zum Kurzschluss oder elektrischen Schlag kommen.

2. Technische Daten:

	230505/15	230555/65
Betriebsspannung:	pri. 230V ~50Hz sek. 12V	
Schutzklasse:	I	
Schutzart:	IP44	
Leuchtmittel:	QR51, GU5.3, max. 50W	QR-LP111, G53, max. 50W
Maße (H/Kopf-Ø):	Spot: 20,5/10 Display: 89,5/10	Spot: 23,5/15,5 Display: 92,5/15,5
Schwenkbereich:	160°	
Gewicht:	1,75 kg	2,25
Importeur:	SLV Elektronik GmbH	

IP 44: Schutz gegen feste Fremdkörper > Ø 1,0mm - Schutz gegen Spritzwasser aus allen Richtungen.

3. Montage

⚠ **Der elektrische Anschluss darf nur durch einen Elektro-Fachmann durchgeführt werden, der mit den geltenden Richtlinien vertraut ist!**

⚠ **Achtung: Schalten Sie die Stromversorgung bzw. die Anschlussleitung spannungsfrei, bevor Sie jegliche Arbeiten vornehmen!**

Verwenden Sie nur Teile, die mit dem Produkt mitgeliefert oder definitiv als Zubehör beschrieben werden! Andernfalls kann die Anlage, als auch das Produkt nicht ausreichend sicher sein!

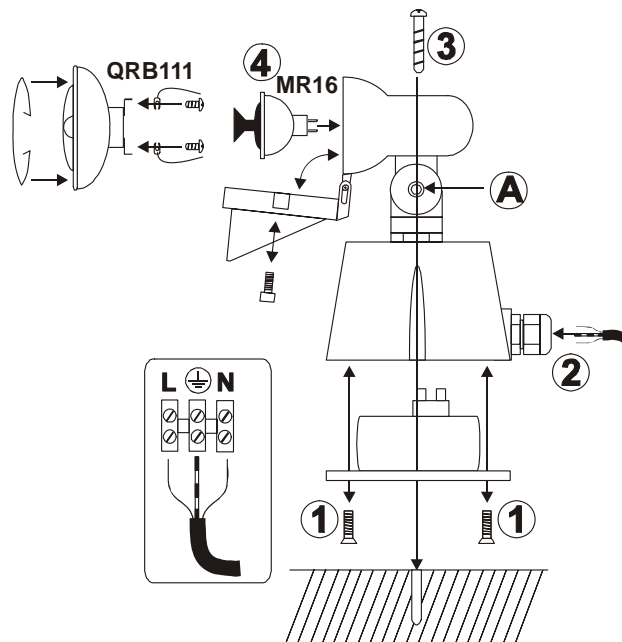
Montageort

Das Produkt ist für die Montage an der **Wand, Decke und auf dem Boden geeignet.**

Achten Sie darauf, dass das Produkt auf einem **stabilen, ebenen, kippfesten Untergrund** montiert wird. Der **Lichtaustritt** des Produkts sollte mindestens soweit entfernt sein von der angestrahlten Fläche, wie der auf dem Typenschild der Leuchte angegebene **Mindestabstand**. **Besondere Vorsicht** gilt bei leicht entzündlichen Gegenständen (z. B.: Laub, etc.).

Einzelne Montageschritte

- Entfernen Sie die Montageplatte von der Basis der Leuchte (1).
- Legen Sie die Montagestelle fest und markieren und bohren Sie die Befestigungslöcher, so dass der Kabeleinlass der Leuchte mit dem Kabelauslass der Anschlussleitung übereinstimmt. Beschädigen Sie dabei nicht die Zuleitung.



Elektrischer Anschluss

- Das Produkt muss durch eine allpolige Trennung von der Stromversorgung getrennt werden können.
- Führen Sie die Anschlussleitung in ausreichender Länge durch die Kabelverschraubung (2).
- Sichern Sie die Kabelverschraubung.
- Zum elektrischen Anschluss verbinden Sie die schwarze oder braune Ader (Außenleiter) der Anschlussleitung mit der **Klemme L** und die blaue Ader (Neutralleiter) der Anschlussleitung mit der **Klemme N**. Die grün-gelbe Ader (Schutzleiter) der Anschlussleitung wird mit der **Erdungsklemme** (⊕) des Produktes fest verschraubt.
- Befestigen Sie nun wieder die Basis an der Montageplatte.
- Befestigen Sie die Leuchte an der Montagefläche (3).
- **Einsetzen des Leuchtmittels (4):** Lösen Sie vorne am Lampenkopf die beiden Schrauben. Nehmen Sie vorsichtig das Vorderteil des Leuchtenkopfes mit dem Glas ab. Achten Sie darauf, dass das Glas nicht herunterfällt. MR16(QR51): Verwenden Sie den Saugnapf um das Leuchtmittel auf die Fassung zu stecken. QRB111(QR-LP111) : Nehmen Sie die Haltefeder ab. Schrauben Sie die Kontakte fest an das Leuchtmittel. Setzen Sie das Leuchtmittel in den Leuchtenkopf ein.

Befestigen Sie wieder die Haltefeder. Befestigen Sie wieder das Glas und das Vorderteil des Leuchtenkopfes. **⚠ Hohe Ströme bei 12 Volt Anlagen! Überprüfen Sie regelmäßig alle elektrischen Schraub- und Steckverbindungen auf festen Sitz ! Ansonsten besteht Brandgefahr!**

- **Achten Sie auf den sicheren Halt der Leuchte!**
- Durch Lösen der Verstellerschraube(A) lässt sich der Lampenkopf schwenken.
- Das Produkt ist nun betriebsbereit.

4. Betrieb:

Informationen für den Betreiber:

Betreiben Sie das Produkt nur, wenn es einwandfrei funktioniert. Im Fehlerfall schalten Sie das Produkt sofort aus und betreiben es erst wieder nach Überprüfung durch einen Elektro-Fachmann. Dies ist der Fall, wenn:

- sichtbare Beschädigungen auftreten.
- das Produkt nicht einwandfrei arbeitet.
- es qualmt, dampft, oder bei hörbaren Knistergeräuschen.
- eine Überhitzung zu erkennen ist.

Reparaturen des Produktes oder Arbeiten an netzspannungsführenden Teilen dürfen nur Fachkräfte des Elektrohandwerks vornehmen.

⚠ **Achtung:** Hier besteht sonst Lebensgefahr durch elektrischen Schlag!

So vermeiden Sie Störungen und Brandgefahren:

- Decken Sie das Produkt nicht ab. Beeinträchtigen Sie nicht die Luftzirkulation.
- Hängen und befestigen Sie nichts an dem Produkt, insbesondere keine Dekoration.
- **Beschädigte Schutzgläser sofort austauschen!**

⚠ Lassen Sie Kinder nicht unbeaufsichtigt mit elektrischen Produkten spielen! Kinder können Gefahren im Umgang mit elektrischer Energie nicht immer richtig einschätzen.

Folgende umweltbedingte Einflüsse können unerwünschte Wirkungen auf die Oberfläche des Produktes haben:

- saurer Regen und Boden
- hoher Salzgehalt in der Luft
- Streusalz
- Reinigungsmittel
- andere chemische Substanzen (z.B. Pflanzenschutzmittel)

Schützen Sie das Produkt durch geeignete Maßnahmen, um Veränderungen der Oberfläche zu vermeiden.

Reinigungshinweis: Produkt spannungsfrei schalten! Reinigen Sie das Produkt mit einem feuchten Tuch.

Was ist zu tun, wenn ein Leuchtmittel defekt ist oder nicht funktioniert?

- Schalten Sie erst das Produkt **spannungsfrei**, bevor Sie das Leuchtmittel (Lampe) austauschen.
- **⚠ Vorsicht:** Lassen Sie nach vorangegangenem Betrieb erst das **Leuchtmittel abkühlen** – andernfalls besteht wegen der heißen Oberfläche Verletzungsgefahr.
- Ersetzen Sie nur Leuchtmittel mit den gleichen Daten wie Sockel, Spannung und Wattage - jede andere Art von Leuchtmittel kann zu Beschädigungen der Leuchte führen.
- **Leuchtmittelwechsel:** s. Montage.

5. Was ist sonst noch zu beachten?

Schalten Sie erst das gesamte **Produkt spannungsfrei**, bevor Sie...

- Reinigungs- oder Pflegearbeiten ausführen.
- Arbeiten an dem Produkt oder seinen Komponenten vornehmen (nur Elektro-Fachmann).

ENG Instruction Manual EASYLITE

1. Use as directed:

This product serves exclusively lighting purposes and may:

- only be used with a voltage of **230V ~50Hz**.
- not be exposed to strong mechanical loads or to strong contamination.
- only be installed and operated after a condition inspection if the product is dirty or has been moistened through storage.
- not be modified or converted.

⚠ If these points named above are not adhered to, a short circuit or electrical shock may occur!

2. Technical Data:

	230505/15	230555/65
Operating voltage:	pri. 230V ~50Hz sek. 12V	
Safety class:		
Safety type:	IP44	
Bulb:	QR51, GU5.3, max. 50W	QR-LP111, G53, max. 50W
Dimensions (H/Head-Ø):	Spot: 20,5/10 Display: 89,5/10	Spot: 23,5/15,5 Display: 92,5/15,5
Swivel range:	160°	
Weight:	1,75 kg	2,25
Importer:	SLV Elektronik GmbH	

IP 44: Protection against foreign objects > Ø 1,0mm - Protection against splashing water from all directions.

3. Installation

⚠ **The electric connection may be executed only by an electric expert who is familiar with the valid directives!**

⚠ **Attention: Switch off the power of the mains supply line or respectively of the connection lead before doing any works.**

Use only parts, which are supplied with the product or are described as accessories! Otherwise the product or the installation might not be sufficiently safe.

Installation place:

The product is suited for **wall, ceiling and floor installation**.

Make sure that the product is mounted on a **stable, even and tilt-fixed background**.

The **light exit** should be placed at least so far from the illuminated surface, as indicated as **minimum distance** on the type label of the luminaire. **Pay special caution** to easily inflammable objects (e.g. foliage).

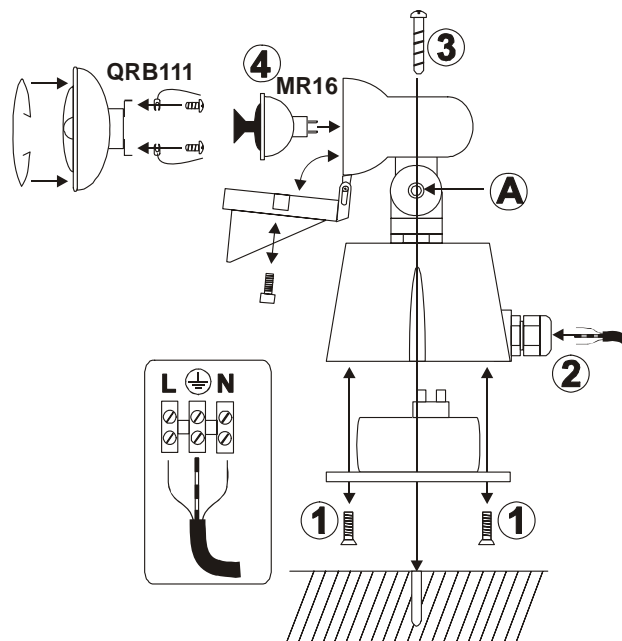
Separate Installation Steps

- Remove the mounting plate from the base of the lamp (1).
- Carefully penetrate the pre-punched holes. SPOT: Do not apply this step when using the earth spike. The may not be penetrated.
- Determine the place of installation and mark the holes to be drilled. Note that the cable outlet of the power supply line fits between the mounting bracket and the canopy. Do not damage the power supply line, e.g. by drilling, screws or strong bending.

Electrical Connection

- The product must be able to be separated by an all pole separation from the current supply.
- Direct the connection lead through the cable screwing (2).
- Secure the cable screwing.
- For electric connection attach the black or brown wire (live conductor) of the mains supply with the **clamp L** and the blue wire (neutral conductor) of the mains supply with the **clamp N**. The green-yellow wire (protective conductor) of the mains supply has to be tightly screwed into the **earth clamp** ⚡ of the product.

- Now fasten the basis back on the mounting plate.
- Fasten the mounting plate to the mounting surface (3).
- Inserting the bulb (4):** Loosen the two screws on the front of the lamphood. Carefully take off the front part and the glass. Take care that the glass does not fall down. **MR16(QR51):** Use the supplied sucker to stick the bulb into the socket. **QRB111(QR-LP):** Take out the retaining spring. Screw the contacts tightly on the bulb. Direct the bulb into the lamphood. Secure the bulb with the retaining spring. Put the glass and the front part of the lamphood back on. ⚠ **High currents with low-voltage installations! Check all electrical connections once in a while for a secure fit. Otherwise there is risk of fire.**
- Ensure that the light fixture holds securely!**
- Adjust the direction of the lamp head by loosening the adjustment screw(A).
- The product is now ready for operation.



4. Operation:

Information for the user:

Operate the product only if it is working correctly. Switch off the product with a malfunction immediately and operate it again only after examination by an electrical specialist. This is the case, when:

- visible damages appear.
 - the product does not work.
 - smoke, steam or crackling sounds appear.
 - an overheating is recognisable.
- Repairs of the product or work on mains voltage-prominent sections may only be carried out by qualified electricians.

⚠ **Attention:** Here exists mortal danger from an electric shock!

How to avoid failure and fire risk:

- Do not cover the product - provide free air circulation!
 - Do not hang or fasten anything on the product, especially no decoration.
 - Replace damaged protection glasses immediately!**
- ⚠ Never let children play unsupervised with electric products! Children can not always estimate dangers in dealing with electric energy correctly.

The following environmental influences may have unwanted effects on the surface of the product:

- acid rain and sour soil
- thawing salt
- other chemical substances (e.g. herbicides)
- high salt content in the air
- cleaning agents

Protect the product by adequate means to avoid unwanted changes of the surface. **Cleaning tip:** Switch off power! Clean the product with a damp cloth.

What is to do if a bulb is defect or does not work?

- Disconnect the product from power**, before you exchange the bulbs.
- ⚠ **Caution:** Let the bulb cool down first before replacement – otherwise considerable risk of injury exists because of the hot surface.
- Replace the bulbs only with bulbs of the same data like socket, power and capacity. Every other sort of bulb can lead to damages of the light.
- Replacing the bulb:** see Installation.

5. What else has to be considered?

Disconnect the product from power, before you...

- clean or maintain the product.
- do any works on the product or its components (electric expert).

230505/15/55/65 12/2006 © by SLV Elektronik GmbH

Technical Details are subject to change. Duplication prohibited !

F Mode d'emploi EASYLITE

1. A utiliser comme indiqué :

Ce produit ne sert qu'à éclairer:

- il est prévu pour une tension de **230V ~50Hz**.
- il ne doit être soumis ni aux efforts mécaniques importants ni à un encrassement important.
- il ne doit être utilisé qu'après examen si le produit a été stocké dans un entrepôt humide ou sale.
- il ne doit pas être modifié.

⚠ Un non-respect de ces points peut causer un court-circuit ou une décharge électrique!

2. Informations techniques:

	230505/15	230555/65
Tension d'alimentation:	pri. 230V ~50Hz sek. 12V	
Classe de protection:	I	
Degré de protection:	IP44	
Ampoule:	QR51, GU5.3, max. 50W	QR-LP111, G53, max. 50W
Dimensions (H/tête-Ø):	Spot: 20,5/10 Display: 89,5/10	Spot: 23,5/15,5 Display: 92,5/15,5
Portée d'inclinaison:	160°	
Poids:	1,75 kg	2,25
Importateur:	SLV Elektronik GmbH	

IP 44: Protection contre les corps étrangers durs > Ø 1,0 mm - Protection contre les éclaboussures provenant de toutes les direction.

3. Installation

⚠ **La connection électrique doit être exécutée par un professionnel, lequel est familier des normes en vigueur!**

⚠ **Attention: Mettez l'alimentation électrique ou le raccordement au secteur hors tension avant de travailler!**

Utilisez seulement des pièces qui ont été livrées avec le produit ou qui sont uniquement décrites comme accessoires ! Sinon, l'installation ainsi que le produit ne peuvent pas être garantis.

Lieu d'installation

Ce produit est fait pour un montage **au mur, au plafond et au sol**.

Veillez à ce que le produit soit monté de manière **stable et résistante au basculement**.

La **distance entre la sortie de lumière** et la face illuminée devrait au moins être tant que la **distance minimale** indiquée sur l'étiquette du type du luminaire. **Soyez prudent** avec les matières inflammables (comme feuilage etc.).

Etapas successives pour installer le luminaire

- Enlevez la plaque de montage de la lampe (1).
- Déterminez l'emplacement du montage et marquez les trous de fixation : l'entrée du câble de la lampe doit correspondre à la sortie du câble du réseau électrique. Soyez attentif à ce que le câble d'alimentation ne soit pas endommagé.

Raccordement électrique:

- Ce système doit pouvoir être coupé du réseau individuellement.
- Faites passer l'adduction (laissez-la assez longue) à travers le presse-étoupe de câble (2).
- Fixez le presse-étoupe de câble.
- Pour réaliser le raccordement électrique, connectez le fil électrique noir ou brun (la phase) du réseau électrique à la **borne L** et le fil électrique bleu (fil neutre) du réseau électrique à la **borne N**. Le fil électrique vert et jaune (la masse) doit être vissé fermement sur la **borne reliée à la terre** (⊕).

- Remontez la lampe à la plaque de montage.
- Fixez la lampe à la face de montage (3).
- Installation d'ampoule (4):** Dévissez les deux vis latérales à l'avant de la tête du luminaire. Enlevez prudemment la partie frontale de la tête du luminaire avec le verre. Veillez à ce que le verre ne tombe pas par terre. MR16(QR51): Utilisez la ventouse pour mettre l'ampoule sur la douille. QRB111(QR-LP111): Enlevez le ressort de maintien. Vissez fermement les contacts à l'ampoule. Placez l'ampoule dans la tête du luminaire. Fixez de nouveau le ressort de maintien. Fixez de nouveau le verre et la partie frontale de la tête du luminaire. Vissez peu à peu les deux vis à tour de rôle pour obtenir une étanchéité régulière. **Haute électricité aux installations de 12 Volt! Contrôlez régulièrement toutes les connexions et tous les raccordements s'ils sont bien fermes ! Sinon, il y a un danger d'incendie !**
- Faites attention à ce que la lampe soit bien fixée!
- En dévissant la vis de réglage (A), on peut orienter la tête du luminaire. Après, il faut visser de nouveau la vis.
- Maintenant, on peut utiliser le produit.

4. Opération

Informations pour l'exploitant

Utilisez le luminaire uniquement dans le cas où il fonctionne correctement. Dans le cas contraire, éteignez tout de suite le luminaire et ne l'utilisez qu'après avoir fait appel à un professionnel.

C'est à dire, dans les cas où :

- des dommages sont visibles
- le produit ne fonctionne pas
- le produit dégage des fumées épaisses,
- le produit surchauffe (la surchauffe est reconnaissable à son bruit de grésillement)

Toute autre réparation sur l'installation ou sur son alimentation ne doit être effectuée que par un professionnel.

Attention: Rappelons qu'un choc électrique peut être mortel!

Comment éviter les problèmes et les risques d'incendies:

- Ne couvrez pas le produit. N'empêchez pas l'air de circuler.
- N'accrochez ni ne fixez rien au produit, surtout pas de décoration.
- Changez tout de suite les verres de protection endommagés!**

Attention: Ne laissez pas jouer les enfants avec des produits électriques sans surveillance! Ils ne sont pas toujours capables d'estimer les dangers causés par l'électricité.

Les influences suivantes peuvent avoir des conséquences indésirables sur la surface du produit :

- les pluies acides ou le sol acide
 - une haute teneur en sel dans l'air
 - du sel de déneigement
 - des nettoyeurs basiques et acides
 - d'autres substances chimiques (par ex. des produits phytosanitaires)
- Protégez le produit avec des mesures adéquates pour éviter des modifications de la surface. **Remarque :** Mettez le produit hors tension ! Nettoyez le produit avec un torchon humide.

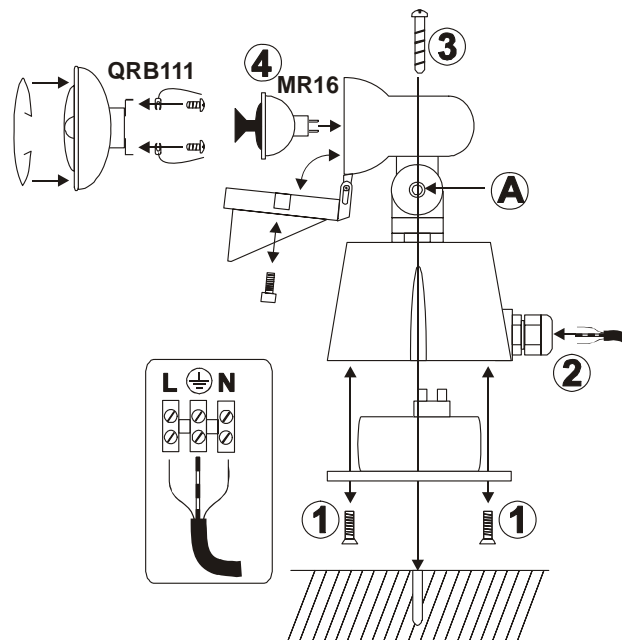
Quoi faire quand une ampoule est défectueuse ou ne fonctionne plus ?

- D'abord **éteignez le luminaire**, puis changez l'ampoule.
- Attention :** Faites d'abord **refroidir l'ampoule** - sinon - il y a des risques de brûlures au contact de la surface brûlante.
- Ne remplacez que par des ampoules ayant les mêmes caractéristiques techniques (culot, tension électrique, puissance) car toute autre sorte d'ampoule pourrait endommager le luminaire.
- Changement d'ampoule:** voir Installation.

5. D'autres points à respecter:

Eteignez le produit avant d'effectuer des travaux de nettoyage ou d'entretien, ou bien, d'autres travaux sur le luminaire ou sur les composants (à faire réaliser par un professionnel).

230505/15/55/65 12/2006 © by SLV Elektronik GmbH
Les détails techniques sont sujet à des changements. Reproduction interdite!



E Instrucciones de montaje EASYLITE

1. Empleo según normativas

Este producto sirve únicamente para fines de iluminación y sólo puede:

- utilizarse con una tensión de **230V~50Hz**,
- No debe exponerse a exigencias mecánicas excesivas o fuertes suciedades;
- Después de un almacenamiento húmedo o contaminante, no utilizar sin previa verificación
- No debe ser cambiado o modificado.

Attention: En caso de no respetarse los puntos previamente señalados, podrá producirse un cortocircuito o una descarga eléctrica.

2. Datos técnicos:

	230505/15	230555/65
Tensión de servicio:	pr. 230V ~50Hz sek. 12V	
Clase de protección:	I	
Modo de protección:	IP44	
Luminaria:	QR51, GU5.3, max. 50W	QR-LP111, G53, max. 50W
Dimensiones (H/cabezal-Ø):	Spot: 20,5/10 Display: 89,5/10	Spot: 23,5/15,5 Display: 92,5/15,5
Ángulo de giro:	160°	
Peso:	1,75 kg	2,25
Importador:	SLV Elektronik GmbH	

IP 44: Protección contra cuerpos extraños sólidos > Ø 1,0mm - contra salpicaduras de agua procedentes de todas las direcciones

3. Montaje

Attention: La conexión eléctrica sólo puede llevarse a cabo por un electricista especializado que está bien enterado de las directivas vigentes.

Attention: Desconecte la línea de alimentación antes de realizar cualquier trabajo.

Utilice exclusivamente piezas que fueran suministradas con el producto o que son descritas definitivamente como accesorios. De lo contrario, el producto no puede ser suficientemente seguro.

Lugar de montaje

El producto es apropiado para el montaje en la pared, el techo y en el piso. Preste atención a que el producto sea montado sobre una **base firme, plana y estable**.

La **salida de luz** debería estar a una distancia de la superficie iluminada igual a la **distancia mínima** indicada en la placa de características de la luminaria. **Precaución especial:** se aplica para objetos fácilmente inflamables (p.ej. follaje, etc.).

Pasos de montaje

- Extraiga la placa de montaje de la base de la luminaria (1).
- Determine el lugar de montaje, marque y perfore los agujeros de fijación, de manera que coincida la entrada y la salida del cable de la luminaria con la red. No dañe el cable de alimentación.

Conexión eléctrica

- El producto debe poder desconectarse de la alimentación de corriente a través de un **interruptor multipolar**.
- Lleve el cable de alimentación con una longitud suficiente a través de la atornilladura de cables (2).
- Asegure la atornilladura de cables.
- Para la conexión eléctrica conecte el conductor negro o marrón (conductor exterior) del cable de alimentación con el **borne L** y el conductor azul (conductor neutro) del cable de alimentación con el **borne N**. El conductor verde-amarillo (conductor protector) del cable de

alimentación se atornilla fijamente con el **terminal de puesta a tierra**

⊕ del producto.

- Sujete nuevamente la base en la placa de montaje.
- Sujete la lámpara a la superficie de montaje (3).
- **Colocación de la lámpara (4):** Suelte los dos tornillos en la parte delantera del cabezal de la luminaria. Quite cuidadosamente la parte delantera del cabezal de la luminaria con el cristal. Preste atención a que el cristal no caiga. MR16(QR51): Utilice la ventosa para introducir la lámpara en el portalámparas. QRB111(QR-LP111) : Quite el resorte de sujeción. Atornille fijamente los contactos a la lámpara. Inserte la lámpara en el cabezal de la luminaria. Vuelva a fijar el resorte de sujeción. Vuelva a sujetar el cristal y la parte delantera del cabezal de la luminaria. Fijar poco a poco ambos tornillos alternativamente para obtener una estanqueidad uniforme. **⚠ ¡Corriente alta en instalaciones de 12 voltios! Verifique regularmente todas las conexiones por tornillos y de enchufe eléctricas respecto a su posición fija. ¡En caso opuesto existe peligro de incendio!**
- **Preste atención a la fijación segura de la luminaria.**
- Al soltar el tornillo de ajuste (A), el cabezal de la luminaria puede girarse. Después fijar de nuevo el tornillo.
- El producto está listo para su funcionamiento.

4. Funcionamiento:

Información para el usuario:

Utilice el producto únicamente si funciona de forma perfecta. En caso de fallo, desconecte inmediatamente el aparato y vuelva a utilizarlo sólo tras una revisión de parte de un electricista. Esto es el caso por ejemplo cuando:

- aparecen daños visibles;
- el producto no funciona perfectamente;
- se desprende humo, vapor o en caso de chisporroteo
- es reconocible un sobrecalentamiento

Todas las reparaciones respectivamente trabajos en partes conectadas deben ser realizadas únicamente por electricistas especializados.

⚠ Atención: De lo contrario, aquí puede haber peligro de muerte por descarga eléctrica.

Consejos para evitar averías e incendios:

- No cubra el producto, no obstruya la circulación de aire.
- No cuelgue ni fije nada en el producto, especialmente ningún tipo de decoración.
- **¡Los cristales de protección deteriorados se deban intercambiar inmediatamente!**

⚠ No permita que los niños jueguen sin vigilancia con los productos eléctricos. Los niños no son siempre conscientes del peligro de la energía eléctrica.

Las siguientes influencias del medio ambiente pueden afectar la superficie del producto:

- lluvia y suelo ácidos
- alta concentración salina del aire
- sal para derretir la nieve
- detergentes
- otras sustancias químicas (p.ej. productos pesticidas)

Proteja el producto mediante medidas apropiadas para evitar alteraciones de la superficie.

Recomendación de limpieza: ¡Separar el producto de la línea de alimentación! Limpie el producto con un paño húmedo.

¿Qué debo hacer si una luminaria está defectuosa o no funciona?

- En primer lugar, **desconecte** el producto antes de cambiar la luminaria (lámpara).
- **⚠ Atención:** Si la lámpara estaba en funcionamiento, déjela **enfriar**. De lo contrario, existe peligro de quemadura debido a la superficie caliente.

- Reemplace únicamente las lámparas que posean las mismas características técnicas como el zócalo, la tensión y potencia en vatios. Otro tipo de lámpara puede provocar daños en la luminaria.

- **Cambio de la lámpara:** Ver Montaje.

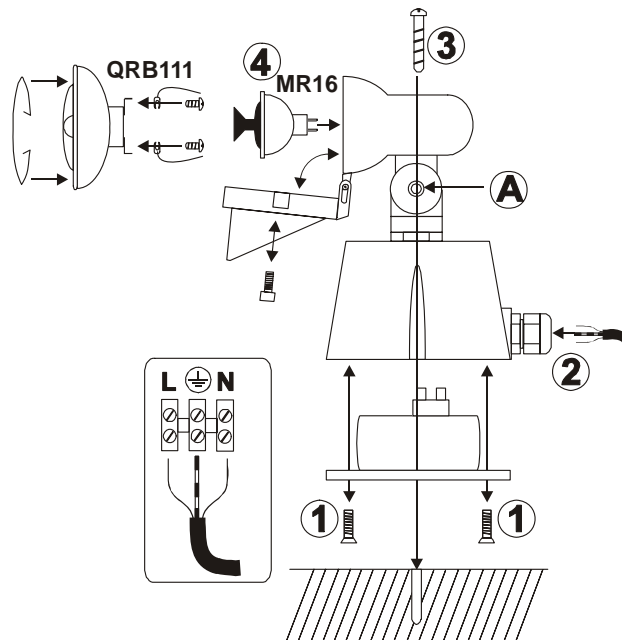
5. ¿Qué otra cosa debe tenerse en cuenta?

Desconecte en primer lugar el producto antes de ...

- llevar a cabo trabajos de limpieza y cuidado;
- realizar trabajos en el producto o en sus componentes (sólo electricistas).

230505/15/55/65 12/2006 © by SLV Elektronik GmbH

Nos reservamos el derecho a modificaciones técnicas. ¡Reproducción prohibida!



NL Gebruiksaanwijzing EASYLITE

1. Gebruik aangepast aan de doeleinden:

Dit product dient alleen voor verlichting en mag slechts in de volgende situaties worden gebruikt:

- Met een netspanning van **230V~50Hz**.
- Mag niet aan zware mechanische belasting of sterke vervuiling worden blootgesteld.
- Mag, na weigering in een vochtige of vervuilende opslagplaats, pas worden gebruikt nadat het grondig werd nagekeken
- Het product mag niet worden veranderd of gewijzigd.

⚠ Indien de hiervoor genoemde punten niet in acht worden genomen, kan er een kortsluiting of een elektrische schok optreden!

2. Technische Gegevens:

	230505/15	230555/65
Netspanning:	pri. 230V ~50Hz sek. 12V	
Beschermingsklasse:	I	
Soort bescherming:	IP44	
Lichtbron:	QR51, GU5.3, max. 50W	QR-LP111, G53, max. 50W
Afmetingen (H/kop-Ø):	Spot: 20,5/10 Display: 89,5/10	Spot: 23,5/15,5 Display: 92,5/15,5
Zwenkbereik:	160°	
Gewicht:	1,75 kg	2,25
Importeur:	SLV Elektronik GmbH	

IP 44: Bescherming tegen vaste vreemde voorwerpen > Ø 1,0mm - Bescherming tegen sproeiwater uit alle richtingen.

3. Montage

⚠ De elektrische aansluiting mag alleen door een gediplomeerd elektricien gebeuren, die bekend is met de geldende richtlijnen.

⚠ Opgelet: Schakelt u de spanning op de aansluitleiding uit alvorens gelijk welk werk uit te voeren!

Gebruikt u slechts onderdelen die met het product geleverd werden of die definitief als accessoire voor dit product beschreven werden. Zoniet is het product niet voldoende veilig voor gebruik!

Montageplaats

Het product is geschikt voor montage tegen **de muur, aan het plafond en op de vloer**.

Let u erop dat het product op een **stabiele, effen ondergrond (die niet kan omvallen)** wordt gemonteerd.

De **lichtbundel** moet minstens zover van het bestraalde oppervlak zijn verwijderd als de minimale afstand die wordt aangegeven. **Extra voorzichtig zijn** met licht ontvlambare dingen (bijvoorbeeld loof, etc...).

Afzonderlijke stappen in de montage

- Verwijdert u het montageplaat van de lamp (1).
- Legt u de montageplaats vast en boort u de bevestigingsgaatjes, zodat de kabelingang van het licht overeenstemt met de kabeluitgang van de aansluitleiding. Let u erop dat de toevoerleiding niet beschadigt.

Elektrische aansluiting

- Het product moet door een **veelpolige scheiding** van het elektriciteitsnet gescheiden kunnen worden.
- Voert u de toevoerleiding, met voldoende lengte, door de kabelschroefkoppeling (2).
- Beveeligt u de kabelschroeven.
- Voor de elektrische aansluiting verbindt u de zwarte of bruine draad (buitenleiding) van de aansluitleiding met **klemmetje L** en de blauwe draad (neutrale leiding) van de aansluitleiding met **klemmetje N**. De groengele draad (beschermleiding) van de aansluitleiding wordt met de **aardingsklem** ⊕ van het product vastgeschroefd.

- Bevestigt u opnieuw de montageplaat aan de lamp.
- Bevestigt u nu de lamp weer aan het montageplaats (3).
- **Inzetten van de verlichting (4):** Maakt u vooraan aan de lampenkop de twee schroeven los. Neemt u voorzichtig het voorste deel van de lampenkop met het glas af. Erop letten dat het glas niet valt. MR16(QR51): Gebruikt u de zuignap om de lichtbron op de fitting te steken. QRB111(QR-LP111) : Neemt u de houderveer af. Schroeft u de contacten aan de lichtbron vast. Zet u de lichtbron in de lampenkop. Bevestigt u de houderveer opnieuw. Bevestigt u het glas en het voorste deel van de lampenkop opnieuw. Langzamerhand de twee schroeven afwisselend vastdraaien om een regelmatige dichtheid te bereiken. ⚠ Hoge stromen bij 12-volt-installaties! Verifieert u regelmatig of alle elektrische schroef- en steekverbindingen vast zitten! Anders bestaat er brandgevaar!
- **Let u op een veilige bevestiging van de lamp!**
- Door losmaken van de regelschroef (A) kan de lampenkop worden gedraaid. Dan de schroef weer vastdraaien.
- Het product is nu klaar voor gebruik.

4. Gebruik:

Informatie over het product:

Het product slechts gebruiken wanneer het probleemloos functioneert. Wanneer er een probleem optreedt, het product onmiddellijk uitschakelen en het pas weer gebruiken nadat het grondig werd gecontroleerd door een erkend elektricien Dat moet gebeuren wanneer:

- er zichtbare beschadigingen zijn.
- het product niet naar behoren functioneert.
- het rookt, walmt of wanneer er duidelijk knisperende geluiden worden waargenomen.
- wanneer het product oververhit is.

Reparatie van het product of werken aan de onderdelen die met de netspanning in verbinding staan, zijn voorbehouden voor de vakman.

⚠ **Opgelet:** Er kan levensgevaar ten gevolge van een elektrische schok optreden.

Zo vermijdt u storingen en brandgevaar:

- Het product niet afdekken. De luchtcirculatie niet beperken.
- Niets aan het product hangen of bevestigen, zeker geen versieringen.
- **Beschadigde beschermende glaasjes, onmiddellijk vervangen!**

⚠ Laat u kinderen niet zonder supervisie met elektrische producten spelen! Kinderen kunnen het gevaar van de omgang met elektrische producten niet altijd correct inschatten.

De volgende door het milieu veroorzaakte invloeden kunnen ongewenste uitwerkingen op het oppervlak van het product hebben:

- | | |
|--|--------------------------------|
| zure regen en zure grond | ▪ hoog zoutgehalte in de lucht |
| stroomloze zout | ▪ reinigingsmiddelen |
| andere scheikundige substanties (bijvoorbeeld pesticide) | |

Het product moet d.m.v. geschikte maatregelen worden beschermd om veranderingen van het oppervlak te vermijden.

Reinigingsverwijzing: Product uit het stopcontact halen! Product met een vocht doekje schoonmaken.

Wat moet er gebeuren wanneer de lamp stuk is of wanneer ze niet functioneert?

- Eerst het product uit het stopcontact halen, alvorens u de verlichting (de lamp) verwisselt.
- ⚠ **Opgelet:** Laat u het product eerst afkoelen na gebruik, anders bestaat er gevaar voor verwondingen door het hete oppervlak.
- De lamp slechts door een andere met dezelfde technische kenmerken, zoals sokkel, netspanning, en wattage vervangen. Elke andere vervanging kan tot beschadiging leiden.
- **Verwisselen van lampen:** zie montage.

5. Waar moet u nog op letten?

Het product uit het stopcontact halen, alvorens u...

- reinigings- of onderhoudswerkzaamheden uitvoert.
- arbeid verricht aan het product of onderdelen vervangt (alleen erkend elektricien).

230505/15/55/65 12/2006 © by SLV Elektronik GmbH

Behoudens technische wijzigingen.

Dupliceren verboden !

