

SLV Elektronik GmbH

**BETRIEBSANLEITUNG FÜR
WANDLEUCHTE**

**OPERATING MANUAL FOR
WALL FITTING**

**MODE D'EMPLOI POUR
APPLIQUE**

**INSTRUCCIONES DE SERVICIO PARA
LUMINARIA PARED**

**ISTRUZIONI DI FUNZIONAMENTO PER
LAMPADARIO DA PARETE**

**GEBRUIKSHANDLEIDING VOOR
WANDLAMP**

**INSTRUKTIONSVEJLEDNING FOR
VÆGBELYSNING**

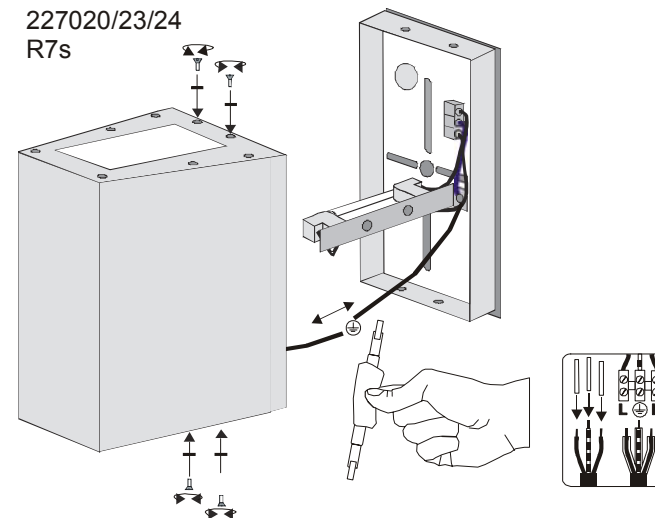


OUT BEAM G 8,5 / R7s

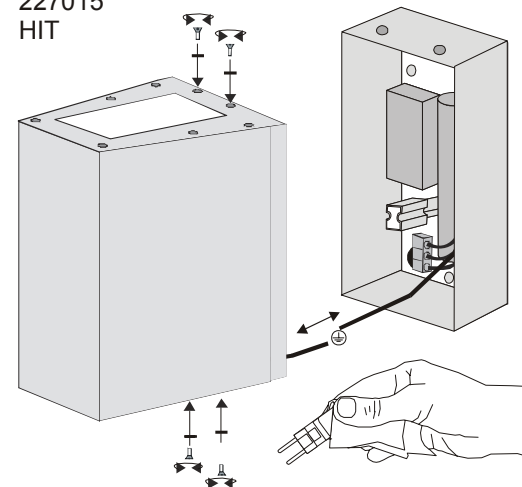
IP 44:

- Schutz gegen feste Fremdkörper > Ø 1,0mm
- Schutz gegen Spritzwasser aus allen Richtungen.
- Protection against foreign objects > Ø 1,0mm
- Protection against splashing water from all directions.
- Protection contre les corps étrangers durs > Ø 1,0 m
- Protection contre les éclaboussures provenant de toutes les directions.
- Protección contra cuerpos extraños sólidos > Ø 1,0mm
- contra salpicaduras de agua procedentes de todas las direcciones.
- Protezione contro corpi solidi estranei > Ø 1,0mm
- Protezione contro spruzzi d'acqua da tutte le direzioni.
- Bescherming tegen vaste vreemde voorwerpen > Ø 1,0mm
- Bescherming tegen sproeiwater uit alle richtingen.
- Beskyttelse mod faste fremmedlegemer > Ø 1,0mm
- Beskyttelse mod sprøjtevand fra alle retninger.

227020/23/24
R7s



227015
HIT



227015	227020/23/24
HIT, G8.5, 35W	QT-DE, R7s 78mm, 150W max.
8 x 15 x 15 x 20,5	8 x 15 x 15 x 15,5
3,07 kg	2,15 kg

art.-no. 227015/20/23/24 03/2009 Technische Änderungen vorbehalten. Technical Details are subject to change. Les détails techniques sont sujet à des changements. Nos reservamos el derecho a modificaciones técnicas. Modifiche tecniche riservate. Behoudens technische wijzigingen. Ret til tekniske ændringer forbeholdes.

© SLV Elektronik GmbH, Daimlerstr. 21-23, 52531 Übach-Palenberg, Germany, Tel. +49 (0)2451 4833-0

SLV Elektronik GmbH

DEUTSCH

BETRIEBSANLEITUNG FÜR

WANDLEUCHTE

OUT BEAM G 8,5 / R7s

1. SICHERHEITSHINWEISE

- **Installations-, Montagearbeiten und Arbeiten am elektrischen Anschluss darf nur eine zugelassene Elektrofachkraft durchführen.**
- Decken Sie das Produkt nicht ab. Beeinträchtigen Sie nicht die Luftzirkulation.
- Hängen und befestigen Sie nichts an dem Produkt, insbesondere keine Dekoration.
- Halten Sie Kinder von dem Produkt fern.
- Die Leuchte darf nur mit einem intakten Schutzglas betrieben werden.
- **Betreiben Sie das Produkt nur, wenn es einwandfrei funktioniert:**

Im Fehlerfall dürfen Sie das Produkt **NICHT mehr berühren und weiter betreiben**. Schalten Sie das Produkt am externen Lichtschalter oder durch Freischalten der Leitung an der Sicherung **sofort** aus!
▪ Bei Berührung und weiterem Betrieb im Fehlerfall besteht **Lebensgefahr** durch **elektrischen Schlag, Verbrennungsgefahr** oder **Brandgefahr!**

Ein Fehlerfall liegt vor, wenn

- sichtbare Beschädigungen auftreten.
- das Produkt nicht einwandfrei arbeitet (z.B. flackern).
- es qualmt, dampft, oder bei hörbaren Knistergeräuschen.
- Brandgerüche entstehen.
- eine Überhitzung zu erkennen ist (z.B. Verfärbungen, auch an angrenzenden Flächen).

Betreiben Sie das Produkt erst wieder nach Instandsetzung und Überprüfung ausschließlich durch eine zugelassene Elektrofachkraft!

2. BESTIMMUNGSGEMÄSSE VERWENDUNG

Dieses Produkt dient nur Beleuchtungszwecken und darf:

- nur mit einer Spannung von **230V ~50Hz** betrieben werden.
- nur fest montiert betrieben werden.
- keinen starken mechanischen Beanspruchungen oder starker Verschmutzung ausgesetzt werden.
- nach einer feuchten oder verschmutzten Lagerung erst nach einer Zustandsprüfung betrieben werden.
- Das Produkt darf nicht verändert oder modifiziert werden.

3. BETRIEB

Tauschen Sie Leuchtmittel immer rechtzeitig vor dem Ende der Lebensdauer aus, um Schäden an Personen, der Leuchte oder anderen Gegenständen zu vermeiden.

Schalten Sie erst das Produkt **spannungsfrei** und lassen es **abkühlen**, bevor Sie das Leuchtmittel (Lampe) austauschen. Lassen Sie nach vorangegangenem Betrieb erst das **Leuchtmittel abkühlen**

- Es besteht sonst **Verbrennungsgefahr** an der heißen Oberfläche des Leuchtmittels.

Verwenden Sie nur für die Leuchte zugelassene Leuchtmittel. Angaben zu zugelassenen Leuchtmitteln befinden sich auf dem Typenschild. Andere Leuchtmittel können zu **Brandgefahr**, zu einem **Fehlerfall**, oder zu einer **Beschädigung des Produktes** führen.

- **Leuchtmittelwechsel:** siehe Montage.
- Benutzen Sie ein Tuch, um Leuchtmittel einzusetzen – nicht mit den Fingern berühren. Ansonsten reinigen Sie die Leuchtmittel.
- Prüfen und säubern Sie die Dichtung nach jedem Öffnen der Leuchte. Die Auflagefläche der Dichtung muss frei von Schmutz sein. Diese Maßnahmen dienen dem Erhalt der IP Schutzart.
- Achten Sie auf den richtigen Sitz der Dichtung. Ziehen Sie die Schrauben kreuzweise an, um eine gleichmäßige Belastung der Dichtung zu erzielen.
- **HIT:** Das Leuchtmittel benötigt ca. 5 Min. um die volle Leistung zu erreichen. Nach dem Ausschalten muss das Leuchtmittel ca. 5 - 10 Min. abkühlen, ehe es wieder gezündet werden kann.

4. WARTUNG UND PFLEGE

Folgende umweltbedingte Einflüsse können unerwünschte Wirkungen auf die Oberfläche des Produktes haben:

- saurer Regen und Boden
- hoher Salzgehalt in der Luft
- Streusalz
- Reinigungsmittel
- Dünger insbesondere in Blumenbeeten
- andere chemische Substanzen (z.B. Pflanzenschutzmittel)

Schützen Sie das Produkt durch geeignete Maßnahmen, um Veränderungen der Oberfläche zu vermeiden.

Schalten Sie erst das gesamte Produkt **spannungsfrei** und lassen es **abkühlen**, bevor Sie **Reinigungs- oder Pflegemaßnahmen** an dem Produkt vornehmen. Lassen Sie das **Produkt erst abkühlen**.

- Ist das Produkt nicht **spannungsfrei** und **abgekühlt** besteht bei der Reinigung die **Gefahr eines elektrischen Schlags** oder der **Verbrennung**.

Reinigung: Reinigen Sie das Produkt regelmäßig - nur mit einem leicht angefeuchteten, weichen und fusselfreien Tuch. Beachten Sie auch bitte eventuell beiliegende Pflege- und Reinigungshinweise.

5. WEITERE WICHTIGE HINWEISE

- **Lagerung:** Das Produkt muss trocken, vor Verschmutzungen und mechanischen Belastungen geschützt, gelagert werden.
- **Garantie:** Im Garantiefall wenden Sie sich bitte an Ihren Fachhändler.
- **Entsorgung:** Hinweise zur ordnungsgemäßen Entsorgung finden Sie im Internet unter www.slv.de oder unter der unten angegebenen Telefonnummer.

6. MONTAGE (nur durch zugelassene Elektrofachkraft!)

Schalten Sie die **Stromversorgung** bzw. die **Anschlussleitung spannungsfrei**, bevor Sie jegliche Arbeiten vornehmen!

- Es besteht die **Gefahr eines elektrischen Schlags mit Todesfolge!**

Verwenden Sie nur **Zubehörteile**, die mit dem Produkt mitgeliefert sind oder definitiv als Zubehör beschrieben werden!

- Andernfalls ist ein sicherer Betrieb nicht gewährleistet. Es könnte **Lebens- und Brandgefahr** bestehen!

Überprüfen Sie, ob sich im Produkt **lose Teile** befinden. Ist das der Fall, und das Vorkommen solcher Teile nicht explizit beschrieben, darf das Produkt nicht installiert oder in Betrieb genommen werden.

- Berührbare Teile könnten nach Anschluss unter Spannung stehen – **Lebensgefahr!**

Auspacken

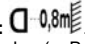
- **Lieferumfang:**

Drei Schutzschläuche	Befestigungsmaterial
----------------------	----------------------

- Nehmen Sie das Produkt vorsichtig aus der Verpackung und entfernen Sie jeglichen Transportschutz.
- Überprüfen Sie vor Entsorgung des Verpackungsmaterials, ob alle Bestandteile des Produkts entnommen sind.

Montageort

- Das Produkt ist nur für die **Montage an der Wand** geeignet.
- Installieren Sie das Produkt nur auf einem **stabilen, ebenen, kippfesten Untergrund**.
- Der **Lichtaustritt** des Produkts muss mindestens soweit entfernt sein von der angestrahlten Fläche, wie der auf dem Typenschild der Leuchte

angegebene **Mindestabstand:**  **0,8m**. **Besondere Vorsicht** gilt bei leicht entzündlichen Gegenständen (z. B.: Laub, etc.).

Einzelne Montageschritte

Hinweis: Dichten Sie das Produkt nicht eigenhändig zusätzlich mit Silikon oder anderen Dichtmitteln ab.

- Entfernen Sie das Leuchtengehäuse von der Montageplatte, indem Sie die Schrauben lösen.
- Legen Sie die Montagestelle fest und markieren und bohren Sie die Befestigungslöcher, so dass der Kabeleinlass der Leuchte mit dem Kabelausschuss der Anschlussleitung übereinstimmt. Beschädigen Sie dabei nicht die Zuleitung.
- Führen Sie die Anschlussleitung durch die Gummidichtung in die Leuchte.
- Befestigen Sie die Montageplatte an der Montagefläche. Versehen Sie die Schrauben mit den beiliegenden Dichtungsringen.

Elektrischer Anschluss

- Das Produkt muss durch eine allpolige Trennung von der Stromversorgung getrennt werden können.
- Versehen Sie die Aderenden mit den beiliegenden Schutzschläuchen.
- Zum elektrischen Anschluss verbinden Sie die schwarze oder braune Ader (Außenleiter) der Anschlussleitung mit der **Klemme L** und die blaue Ader (Neutralleiter) der Anschlussleitung mit der **Klemme N**. Die grün-gelbe Ader (Schutzleiter) der Anschlussleitung wird mit der **Erdungsklemme** des Produktes fest verschraubt.
- Stecken Sie die Erdleitung des Leuchtengehäuses auf die Erdklemme.

▪ **Einsetzen des Leuchtmittels:** Benutzen Sie ein Tuch, um Leuchtmittel einzusetzen – nicht mit den Fingern berühren. Ansonsten reinigen Sie die Leuchtmittel.

- **HIT:** Stecken Sie das Leuchtmittel einfach auf die Fassung.
- **R7s:** Führen Sie das Leuchtmittel leicht schräg in die Fassung ein, bis beide Seiten einrasten. Sollte der Lichtstrahl nicht exakt senkrecht sein, kann der Fassungshalter vorsichtig gebogen werden, um einen senkrechten Lichtstrahl zu erreichen.
- Achten Sie auf den richtigen Sitz der Dichtung. Ziehen Sie die Schrauben kreuzweise an, um eine gleichmäßige Belastung der Dichtung zu erzielen.
- Befestigen Sie nun wieder die Leuchte an der Montageplatte. Dichtungsringe **nicht vergessen!**
- **Überprüfen Sie die einwandfreie Funktion und den sicheren Halt der Leuchte!**
- Das Produkt ist nun betriebsbereit.

Art.-Nr. 227015/20/23/24

03/2009 © SLV Elektronik GmbH, Daimlerstr. 21-23, 52531 Übach-Palenberg, Germany, Tel. +49 (0)2451 4833-0
Technische Änderungen vorbehalten.

SLV Elektronik GmbH

ENGLISH

INSTRUCTION MANUAL FOR

WALL FITTING

OUT BEAM G 8,5 / R7s

1. NOTES ON SAFETY

- Installation, mounting or works on the electrical connection may only be carried out by an approved electrician.
- Do not cover the product - provide free air circulation!
- Do not hang or fasten anything on the product, especially no decoration.
- Keep children away from the product.
- The fixture may only be operated with a complete and intact protection glass.
- Operate the product only when it functions properly:**

In case of a **malfunction** you may **NOT** touch the product or operate it further. Disconnect the product from the power supply by an external switch or by the fuse.

- If touched or further operated there is **danger from electric shock, burning, or fire.**

A **malfunction** exists when:

- visible damages appear.
- the product does not work properly (e.g. flickering).
- smoke, steam or crackling sounds appear.
- smell of burning is recognisable.
- an overheating is recognisable (e.g. by discolouration of adjacent surfaces).

Operate the product only after maintenance and examination by an approved electrician!

2. USE AS DIRECTED

This product serves exclusively lighting purposes and may:

- only be used with a voltage of **230V ~50Hz**.
- only be operated when firmly mounted.
- not be exposed to strong mechanical loads or to strong contamination.
- only be installed and operated after a condition inspection if the product is dirty or has been moistened through storage.
- not be modified or converted.

3. OPERATION

Exchange the light source always before it reaches its lifespan, to avoid personal injuries, or damages of the fixture or other objects.

Disconnect the product from the power supply, before you exchange the bulbs. Let the **light source cool down** before replacement.

- There exists danger of burning!

Use only light sources that are approved for the product. Approved light sources are indicated on the type label.

- Other types of light sources may cause **fire risk, damage the product or lead to malfunction.**

- Replacing the light source:** see Installation.
- Use a piece of fabric to insert the bulbs - do not touch them with bare fingers. Carefully remove any fingerprints from the bulbs.
- Check and clean the gasket after each opening of the fixture. The bearing surface of the gasket must be free of dirt. These measures ensure that the IP class is maintained.
- Note the proper fit for the gasket. Tighten the screws in a cross-wise order, to achieve an even pressure on the gasket.
- HIT:** It takes about five minutes until the lamp reaches its full potential. After switching it off, wait 5 to 10 minutes to let the light source cool down before restarting it.

4. MAINTANANCE AND CARE

The following environmental influences may have unwanted effects on the surface of the product:

- acid rain and sour soil
- thawing salt
- fertilizer especially in flowerbeds
- other chemical substances (e.g. herbicides)
- high salt content in the air
- cleaning agents

Protect the product by adequate means to avoid unwanted changes of the surface.

Disconnect the product from the power supply and let it **cool down**, before you clean the product.

- If disregarded there may be **danger of electric shock** or by **burning** when cleaning the product.

- Cleaning:** Clean the product on a regular basis using a slightly moistened, soft and fluff-free cloth. Please also note additional supplied notes on maintenance and care.

5. ADDITIONAL IMPORTANT NOTES

Storage: The product must be stored in a dry and clean environment. Do not strain the product mechanically during storage.

Warranty: In case of a warranty contact your dealer.

Disposal: Notes on the correct disposal in Germany are found on www.slv.de.

6. INSTALLATION (only by an approved electrician)

Switch off the mains or respectively the connection lead before doing any works.

- There exists **mortal danger from an electric shock.**

Use only parts, which are supplied with the product or are described as **accessories!**

- Otherwise the product or the whole installation may not be secure.

Danger for life or danger of fire may exist!

Inspect the product for **loose parts** inside the housing. When there are loose parts inside the housing and these are not explicitly described the product may not be installed or operated.

- The housing maybe voltage-carrying. **Danger of electric shock!**

Use the supplied **fastening material** only when it is suited for the installation background. If this is not the case use only fastening material suiting the installation background.

- When using fastening material that is not suitable there may be danger from falling objects.

Unpacking

- Consignment:**

Three protective tubes	Fastening materials
------------------------	---------------------

- Carefully take the product out of the packaging removing any transport safeguards.
- Before disposal of the packaging material make sure that all components of the product are removed.


Installation place

- The product is solely suited for **installation on a wall**.
- Make sure that the product is mounted on a **stable, even and tilt-fixed background**.
- The **light exit** should be placed at least so far from the illuminated surface, as indicated as **minimum distance** on the type plate of the

luminaire:  **Pay special caution** to easily inflammable objects (e.g. foliage).

Separate Installation Steps

Notice: Do not try to seal the product yourself, using additional silicon or another sealant.

- Remove the fitting housing from the mounting plate by loosening the screws.
- Determine the place of installation and mark the holes to be drilled. Note that the cable outlet of the mains supply corresponds with the cable inlet of the fixture. Do not damage the power supply line, e.g. by drilling, screws or strong bending.
- Direct the connection lead through the rubber gasket into the fitting.
- Fasten the mounting plate to the mounting surface. Equip the screws with the supplied sealing rings.
- Electrical Connection**
 - The product must be able to be separated by an all pole separation from the current supply.
 - Equip the three wire ends with protective tubes.
 - For electric connection attach the black or brown wire (live conductor) of the mains supply with the **clamp L** and the blue wire (neutral conductor) of the mains supply with the **clamp N**. The green-yellow wire (protective conductor) of the mains supply has to be tightly screwed into the **earth clamp**  of the product.
 - Plug the earth conductor of the housing back on the earth clamp.
- Inserting the light source:** Use a piece of fabric to insert the bulbs - do not touch them with bare fingers. Carefully remove any fingerprints from the bulbs.
 - HIT:** Stick the bulb into the socket.
 - R7s:** Direct the bulb, slightly tilted, into the socket. Let both sides lock in. In case the light beam is not exactly vertical, you may carefully bend the socket holder in order to achieve a vertical light beam.
 - Note the proper fit for the gasket. Tighten the screws in a cross-wise order, to achieve an even pressure on the gasket.
- Now fasten the fitting back to the mounting plate. **Do not forget to apply the sealing rings!**
- Check if the product functions properly and is securely fixed.**
- The product is now ready for operation.

art.-no. **227015/20/23/24**

03/2009 © SLV Elektronik GmbH, Daimlerstr. 21-23, 52531 Übach-Palenberg, Germany, Tel. +49 (0)2451 4833-0
Technical Details are subject to change.

SLV Elektronik GmbH

FRANÇAIS

MODE D'EMPLOI POUR

APPLIQUE

OUT BEAM G 8,5 / R7s

1. CONSIGNES DE SÉCURITÉ

- L'installation, le montage et les travaux de branchement doivent être effectués seulement par un personnel professionnellement qualifié et agréé.
- Ne couvrez pas le produit. N'empêchez pas l'air de circuler.
- N'accrochez ni ne fixez rien au produit, surtout pas de décoration.
- Gardez hors de portée des enfants.
- Le luminaire peut être mis en fonction avec un verre de protection intacte.
- **Utilisez le luminaire uniquement dans le cas où il fonctionne correctement :**

En cas de **dysfonctionnement** le produit ne doit pas être touché. Eteindre le produit par l'interrupteur externe, ou bien déverrouiller la ligne au fusible!

- Dans le cas d'un contact avec le produit et d'une poursuite de son fonctionnement, malgré l'état de dysfonctionnement, persiste un danger mortel par décharge électrique ou danger de brûlures!

Une **dysfonctionnement** existe, si

- des endommagements apparentes surviennent.
- le produit ne fonctionne pas correctement (p. ex. clignoter)
- Le produit dégage une fumée abondante ou fait un bruit de péttillement.
- une odeur de brûlé se fait sentir.
- une surchauffe se fait remarquer (p. ex. changement de couleur, aussi sur les surfaces voisines).

La mise en fonction de nouveau ne doit être effectuée qu'après une réparation et vérification par un personnel qualifié et autorisé!

2. A UTILISER COMME INDIQUÉ

Ce produit sert seulement aux fins d'éclairage et doit :

- être prévu pour une tension de **230V ~50Hz**.
- pas être pris en service, que sous montage fixe.
- ne pas être exposé à des forces mécaniques fortes ou bien des saletés et salissures.
- être installé seulement qu'après examen par un personnel qualifié si le produit a été stocké dans un entrepôt humide ou sale.
- ne pas être transformé ou modifié.

3. OPÉRATION

A fin d'éviter des dégâts aux personnes, au luminaire ou à d'autres choses, veuillez changer l'ampoule à temps et avant la fin de sa longévité.

Coupez d'abord le produit de toutes les sources d'alimentation et mettez le **hors tension**, laissez l'ampoule **refroidir** avant de le changer.

- Il existe sinon un **danger de brûlures** à la surface chaude de l'ampoule. Veuillez utiliser pour le luminaire seulement des ampoules admissibles. Des données pour ampoules sont signalées sur la plaque d'identification.
- D'autres ampoules peuvent entraîner un **incendie**, un **dysfonctionnement**, ou bien un **dédommagement du produit**.

- **Changement d'ampoule:** voir installation.
- Utilisez un chiffon pour mettre les ampoules – ne la touchez pas avec les doigts. S'il y a des empreintes digitales sur les ampoules, nettoyez-la pour qu'elles ne s'y brûlent pas.
- Contrôlez et nettoyez le joint à chaque ouverture du lampadaire. La surface du joint doit être propre. C'est une mesure pour garantir la protection IP.
- Veillez à ce que le joint soient bien mis. Vissez en croix les vis du hublot ou de l'anneau de maintien pour garantir une charge régulière du joint.
- **HIT:** L'ampoule a besoin de 5 minutes pour atteindre la puissance maximale. A la suite de l'éteinte de l'ampoule attendez à peut prêt 5-10 minutes pour que l'ampoule puisse se refroidir, avant de l'allumer de nouveau.

4. ENTRETIEN ET NETTOYAGE

Les influences suivantes peuvent avoir des conséquences indésirables sur la surface du produit :

- les pluies acides ou le sol acide
 - du sel de déneigement
 - Les engrais particulièrement dans les platebandes de fleurs
 - d'autres substances chimiques (par ex. des produits phytosanitaires)
- Protégez le produit avec des mesures adéquates pour éviter des modifications de la surface.

Coupez toutes les **sources d'alimentation** et mettez le produit **hors tension** avant de procéder à toutes mesures **d'entretien ou de nettoyage**. Laissez le **produit** tout d'abord **refroidir**.

- En cas de non-respect des indications signalées, existe au cours du nettoyage un **danger de décharge électrique** ou bien **brûlures**.

Nettoyage: Veuillez nettoyer le produit uniquement avec un chiffon doux, légèrement humidifié, et ne peluchant pas. Veuillez respecter S.V.P. les instructions de nettoyage et d'entretien éventuellement ci-jointes.

5. AUTRES INSTRUCTIONS IMPORTANTES

- **Stockage:** Le produit doit être stocké dans un lieu sec, à l'abri de saleté, salissure et de toute charge mécanique.
- **Garantie:** Dans le cas d'une réclamation de garantie, veuillez vous adresser à votre marchand spécialisé.
- **Retraitement:** Vous trouverez les indications nécessaires pour un retraitement réglementaire, sur internet www.slv.de, ou bien sous le numéro de Téléphone indiqué ci-dessous.

6. INSTALLATION (seulement par un électricien éprouvé!)

Coupez l'interrupteur général de votre installation reps. la ligne de rattachement concernée, avant de commencer tout travail!

- Il existe **danger de décharges électriques mortelles!**

Utilisez uniquement les éléments livrés avec ce produit ou bien décrits comme accessoires!

- Autrement une parfaite sécurité de fonctionnement ne peut être assurée. Il se peut qu'il un **danger mortel ou d'incendie!**

Vérifiez si le produit contient des éléments en vrac. Si c'est le cas, alors que la présence de ces éléments n'est pas signalée explicitement, le produit ne doit pas être installé, ou mis en fonction.

- Les parties touchables peuvent être après connexion sous tension - **Danger de décharge électrique mortelle!**

Utilisez le **matériel de fixation** livré, si et seulement si ce dernier est approprié au fond de montage. Dans le cas contraire, utilisez des éléments de fixations appropriées.

- Une utilisation d'éléments de montage non appropriées, peut entraîner un **danger mortel ou des blessures** causées par une chute du produit.

Deballage

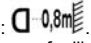
- **Volume de livraison:**

Trois tuyaux de protection	Matériel de fixation
----------------------------	----------------------

- Enlevez avec soin le produit de son emballage, et écarterez tous les éléments qui ont servi à sa protection lors du transport.
- Contrôlez l'intégrité du produit après l'avoir extrait de son emballage, et avant tout retraitement.


Lieu d'installation

- Le produit est seulement approprié pour le **montage au mur**.
- Veillez à ce que le produit soit monté de manière **stable et résistante au basculement**.
- La distance entre la **sortie de lumière** et la face illuminée devrait au moins être tant que la **distance minimale** indiquée sur l'étiquette du

type du luminaire:  **Soyez prudent** avec les matières inflammables (comme feuillage etc.).

Etapas successives pour installer le luminaire

Indication: Ne colmatez pas le produit de votre initiative en ajoutant de silicon ou autre matériel de colmatage.

- Enlevez le boîtier du luminaire de la plaque de montage en desserrant les vis.
- Déterminez l'emplacement du montage et marquez les trous de fixation: l'entrée du câble de la lampe doit correspondre à la sortie du câble du réseau électrique. Soyez attentif à ce que le câble d'alimentation ne soit pas endommagé.
- Faites passer la ligne de jonction à travers le joint en caoutchouc dans la lampe.
- Ensuite, fixez la plaque d'installation à la surface de montage. Equipez les vis des anneaux de joint ci-joints.
- **Raccordement électrique:**
 - Ce système doit pouvoir être coupé du réseau individuellement.
 - Ajoutez aux extrémités des âmes du réseau électrique des tubes de protection.
 - Pour réaliser le raccordement électrique, connectez le fil électrique noir ou brun (la phase) du réseau électrique à la **borne L** et le fil électrique bleu (fil neutre) du réseau électrique à la **borne N**. Le fil électrique vert et jaune (la masse) doit être vissé fermement sur la **borne reliée à la terre** .
 - Remettez la prise de terre du boîtier du luminaire sur la borne de terre.
- **Installation d'ampoule:** Utilisez un chiffon pour mettre les ampoules – ne la touchez pas avec les doigts. S'il y a des empreintes digitales sur les ampoules, nettoyez-la pour qu'elles ne s'y brûlent pas.
- **HIT:** Mettez l'ampoule sur la douille.
- **R7s:** Introduisez l'ampoule en l'inclinant un peu dans la douille jusqu'à ce que les deux côtés s'y enclenchent. Si le faisceau lumineux ne devait pas être exactement vertical, on peut fléchir avec prudence le support de douille, pour obtenir un faisceau lumineux vertical.
- Veillez à ce que le joint soient bien mis. Vissez en croix les vis du hublot ou de l'anneau de maintien pour garantir une charge régulière du joint.
- Remontez la lumière à la plaque d'installation. **N'oubliez pas les rondelles de joint!**
- **Vérifiez le bon fonctionnement et l'attache correcte du luminaire !**
- Maintenant, on peut utiliser le produit.

numéro d'article **227015/20/23/24**

03/2009 © SLV Elektronik GmbH, Daimlerstr. 21-23, 52531 Übach-Palenberg, Germany, Tel. +49 (0)2451 4833-0
Les détails techniques sont sujet à des changements.

SLV Elektronik GmbH

ESPAÑOL

INSTRUCCIONES DE SERVICIO PARA

LUMINARIA PARED

OUT BEAM G 8,5 / R7s

1. INDICACIONES DE SEGURIDAD

- Los trabajos de instalación, montaje y de conexión sólo deben ser realizados por un electricista autorizado.
- No cubra el producto, no obstruya la circulación de aire.
- No cuelgue ni fije nada en el producto, especialmente ningún tipo de decoración.
- Mantenga el producto fuera del alcance de los niños.
- La luminaria se debe utilizar solamente con un cristal de protección intacto.
- Utilice el producto únicamente si funciona de forma perfecta:

En caso de un defecto, el producto ya no se debe tocar. ¡Desconecte inmediatamente el producto en el interruptor de luz externo o la alimentación eléctrica mediante el fusible!

- ¡Al tocar y seguir manejando el producto defectuoso, hay peligro de muerte por electrocución, peligro de quemadura o peligro de incendio!

El producto está defectuoso cuando

- hay deterioros visibles.
- no funciona perfectamente (p.ej. centelleo).
- se produce humo, vapor o un chisporroteo perceptible al oído.
- se producen olores a quemado.
- llega a ser notable un sobrecalentamiento (p.ej. cambio de colores también en superficies adyacentes).

Siga manejando el producto sólo tras la reparación y una verificación realizada exclusivamente por un técnico electricista autorizado!

2. EMPLEO SEGÚN NORMATIVAS

Este producto sirve únicamente para fines de iluminación y sólo puede:

- utilizarse con una tensión de 230V~50Hz.
- manejarse una vez montado fijamente.
- No debe exponerse a exigencias mecánicas excesivas o fuertes suciedades.
- Después de un almacenamiento húmedo o contaminante, no utilizar sin previa verificación.
- No debe ser cambiado o modificado.

3. FUNCIONAMIENTO

Cambie las lámparas siempre a tiempo antes de acabar su vida útil a fin de evitar daños a personas, en la luminaria o en otros objetos.

Primero, desconecte la fuente de alimentación del producto y deje enfriar la lámpara antes de cambiarla.

- En caso opuesto, hay peligro de quemadura en la superficie caliente de la lámpara.

Utilice para la luminaria solamente lámparas homologadas. En la placa de características hay los datos de las lámparas homologadas.

- El uso de otras lámparas puede causar un peligro de incendio, un caso de fallo o deterioro del producto.

- Cambio de la lámpara:** vea montaje.
- Utilice un paño para insertar una bombilla – no tocar con los dedos. En caso necesario, limpie la bombilla.
- Compruebe y limpie la empaquetadura cada vez tras haber abierto la luminaria. La superficie de apoyo de la empaquetadura debe ser libre de suciedad. Estas medidas sirven para conservar la clase de protección IP.
- Preste atención a la posición correcta de la empaquetadura. Apriete en cruz los tornillos de la cubierta del anillo de retención a fin de obtener una carga uniforme de la empaquetadura.
- HIT:** La bombilla necesita más o menos 5 minutos para obtener la plena potencia. Una vez desconectada, la bombilla debe enfriar unos 5 – 10 minutos antes de poder ser encendida nuevamente.

4. MANTENIMIENTO Y CUIDADO

Las siguientes influencias del medio ambiente pueden afectar la superficie del producto:

- lluvia y suelo ácidos
- sal para derretir la nieve
- Abono sobre todo en arriates
- otras sustancias químicas (p.ej. productos pesticidas)
- alta concentración salina del aire
- detergentes

Proteja el producto mediante medidas apropiadas para evitar alteraciones de la superficie.

Desconecte la fuente de alimentación del producto antes de que lleve a cabo trabajos de limpieza y cuidado. Primero deje enfriar el producto.

- En caso de la no observancia existe durante la limpieza el peligro de electrocución o de quemadura.

Limpieza: Limpie el producto pasando solamente un trapo blando y libre de pelusas ligeramente húmedo. Por favor tenga en cuenta también las recomendaciones de cuidado y de limpieza eventualmente adjuntadas.

5. OTRAS INDICACIONES IMPORTANTES

- Almacenamiento:** El producto se debe almacenar en un ámbito seco, protegido contra ensuciamiento y exigencias mecánicas.
- Garantía:** En el caso de garantía, diríjase por favor a su comerciante especializado.
- Eliminación de residuos:** En cuanto a la eliminación de residuos adecuada, consulte nuestra página Internet bajo www.slv.de o llame al número de teléfono abajo indicado.

6. MONTAJE (¡sólo por un electricista homologado!)

¡Antes de empezar con cualquier tipo de trabajo, desconecte la fuente de alimentación resp. el cable de alimentación!

- ¡Hay peligro de muerte por electrocución!

Utilice solamente partes suministradas junto con el producto o partes que son descritas de forma explícita como accesorio!

- En caso opuesto, no queda garantizado un servicio seguro. ¡Podría producirse peligro de muerte y peligro de incendio!

Compruebe si en el producto hay partes sueltas. En caso afirmativo y si la presencia de tales partes no es explícitamente descrita, el producto no deberá ser instalado o puesto en servicio.

- ¡Una vez conectado, las partes tocables pueden estar bajo tensión – peligro de muerte por electrocución!

Utilice el material de fijación adjuntado solamente en caso de que sea apropiado para la superficie de montaje. No siéndolo así, utilice un material de fijación apropiado para el fondo respectivo.

- Al utilizar material de fijación no apropiado, hay peligro de muerte o peligro de lesionarse al caer el producto.

Desembalaje

- Volumen de entrega:

Tres tubos flexibles de aislamiento	Material de fijación
-------------------------------------	----------------------

- Saque el producto cuidadosamente del embalaje y retire todos los bloqueos de transporte.
- Antes de eliminar el material de embalaje, compruebe si ha sacado todos los componentes del producto.

Lugar de montaje

- El producto sólo es apropiado para el montaje en la pared.
- Preste atención a que el producto sea montado sobre una base firme, plana y estable.
- La salida de luz debería estar a una distancia de la superficie iluminada

igual a la distancia mínima: $\square \text{ } 0,8\text{m}$ indicada en la placa de características de la luminaria. **Precaución especial:** se aplica para objetos fácilmente inflamables (p.ej. follaje, etc.).

Pasos de montaje

Nota: No impermeabilice por sí mismo el producto adicionalmente con silicona u otros agentes de obturación.

- Quite la caja de luminaria de la placa de montaje soltando los tornillos.
- Determine el lugar de montaje, marque y perforo los agujeros de fijación, de manera que coincida la entrada y la salida del cable de la luminaria con la red. No dañe el cable de alimentación.
- Introduzca el cable de alimentación a través de la empaquetadura de goma en la luminaria.
- Sujete a continuación la placa en la superficie de montaje. Provea los tornillos con los anillos de obturación adjuntados.

Conexión eléctrica

- El producto debe poder desconectarse de la alimentación de corriente a través de un interruptor multipolar.
- Provee los extremos de conductors con los tubos de protección incluso.
- Para la conexión eléctrica conecte el conductor negro o marrón (conductor exterior) del cable de alimentación con el borne L y el conductor azul (conductor neutro) del cable de alimentación con el borne N. El conductor verde-amarillo (conductor protector) del cable de alimentación se atornilla fijamente con el terminal de puesta a tierra \oplus del producto.
- Vuelva a enchufar el conductor a tierra del cajetín empotrar sobre el borne de puesta a tierra.
- Colocación de la lámpara:** Utilice un paño para insertar una bombilla – no tocar con los dedos. En caso necesario, limpie la bombilla.
- HIT:** Inserte la bombilla simplemente en el portalámparas.
- R7s:** Introduzca la bombilla en el portalámparas de forma ligeramente inclinada hasta que encajen ambos lados. Si el haz de luz no muestra una trayectoria exactamente vertical, doble con cuidado el portalámparas hasta conseguir un haz de luz vertical.
- Preste atención a la posición correcta de la empaquetadura. Apriete en cruz los tornillos de la cubierta del anillo de retención a fin de obtener una carga uniforme de la empaquetadura.
- Sujete nuevamente la luminaria en la placa de montaje. ¡No olvide las obturación!
- ¡Compruebe el funcionamiento perfecto y la posición segura de la luminaria!
- El producto está listo para su funcionamiento.

No. del artículo 227015/20/23/24

03/2009 © SLV Elektronik GmbH, Daimlerstr. 21-23, 52531 Übach-Palenberg, Germany, Tel. +49 (0)2451 4833-0

Nos reservamos el derecho a modificaciones técnicas.

SLV Elektronik GmbH

ITALIANO

ISTRUZIONI DI FUNZIONAMENTO PER LAMPADARIO DA PARETE OUT BEAM G 8,5 / R7s

1. AVVISI DI SICUREZZA

- I lavori di installazione, montaggio e collegamento possono venir eseguiti esclusivamente da un elettricista professionista autorizzato.
- Non copra il prodotto. Non limiti la circolazione dell'aria.
- Non appenda o fissi nulla sul prodotto, soprattutto nessun tipo di ornamento.
- Tenga il prodotto a dovuta distanza dai bambini.
- Il lampadario può essere messo in funzione solo dotato di un vetro di protezione intatto.
- Impieghi il prodotto esclusivamente se esso funziona perfettamente:

In caso di errore il prodotto non deve più essere toccato. Spenga immediatamente il prodotto azionando l'interruttore della luce esterno oppure interrompendo il condotto con il salvavita!

- Nel caso di contatto e ulteriore funzionamento nel caso di malf funzionamento vi è **pericolo di vita** causato da **scossa elettrica, pericolo di ustione oppure pericolo di incendio!**

Ci si trova in presenza di un errore, nel caso in cui

- Si verifichino danni evidenti.
- Il prodotto non lavori in modo perfetto (ad es. risulti tremolante).
- Emetta fumo, vapore oppure rumori scoppiettanti percepibili.
- Si formino odori di bruciato.
- Si noti un surriscaldamento (ad es. colorazioni diverse anche sulle superficie confinanti).

Metta in funzione nuovamente il prodotto appena dopo la riparazione e il controllo ad eseguire esclusivamente da un esperto elettricista autorizzato!

2. USO A NORMA

Questo prodotto deve essere utilizzato esclusivamente a fini di illuminazione e può essere:

- Messo in funzione unicamente con una tensione di **230V ~50Hz**.
- Deve essere messo in funzione solo se montato in modo fisso.
- Non deve essere sottoposto a forti carichi meccanici oppure ad un alto livello di inquinamento.
- Dopo esser trovato in un magazzino umido o sporco, esso può essere messo in funzione unicamente dopo un controllo da parte di personale esperto.
- Il prodotto non deve essere alterato oppure modificato.

3. MESSA IN FUNZIONE

Sostituisca sempre in tempo la lampadina prima della fine della sua durata di vita, al fine di evitare danni a persone, al lampadario o ad altri oggetti.

Levi innanzitutto la tensione al prodotto e lasci raffreddare la lampadina prima della sostituzione.

- Altrimenti vi è il **rischio di ustione** sulla superficie calda della lampadina.

Impieghi esclusivamente lampadine ammesse per questo tipo di lampadario. Le indicazioni riguardanti le lampadine ammesse le ritrova sul cartellino del tipo.

- Altre lampadine possono causare **pericolo di ustione, malfunzionamento** oppure **danneggiamento del prodotto**.

- Cambio della lampadina:** vedi montaggio.
- Usi una pezza per inserire le lampadine - non toccare con le dita. Altrimenti pulire le lampadine.
- Controlli e pulisca la guarnizione dopo ogni apertura del lampadario. La superficie di collocamento della guarnizione deve essere libera da sporcizia. Questi provvedimenti servono a mantenere la categoria di protezione IP.
- Faccia attenzione ad inserire correttamente la guarnizione. Avviti le viti del diaframma o dell'anello di supporto a croce, al fine di ottenere un carico equivalente della guarnizione.
- HIT:** La lampada ha bisogno di ca. 5 minuti per raggiungere la piena prestazione. Dopo lo spegnimento, la lampadina deve raffreddarsi per ca. 5 - 10 min. fino a che si può nuovamente accendere.

4. MANUTENZIONE E ASSISTENZA

Le seguenti influenze ambientali possono esercitare effetti non desiderati sulla superficie del prodotto:

- Pioggia acida e terra
- Alto contenuto salino dell'aria
- Sale antigelo
- Detergenti
- Concime soprattutto in aiuole di fiori
- Altre sostanze chimiche (ad es. fitofarmaci)

Protegga il prodotto prendendo le dovute precauzioni al fine di evitare cambiamenti in superficie.

Levi innanzitutto la tensione all'intero prodotto, prima di eseguire lavori di pulizia o di assistenza sul prodotto. Lasci prima raffreddare il prodotto.

- Nel caso di non adempimento, durante la pulizia vi è il **pericolo di scossa elettrica** oppure di **ustione**.

Pulizia: Pulisca il prodotto con una pezza un poco inumidita, morbida e non ruvida. La preghiamo di rispettare anche eventuali avvisi di cura e di pulizia allegati.

5. ULTERIORI AVVISI IMPORTANTI

- Conservazione:** Il prodotto deve essere conservato in un luogo secco, protetto da inquinamento e vincoli meccanici.
- Garanzia:** In caso di garanzia La preghiamo di rivolgersi al rivenditore autorizzato.
- Smaltimento:** Avvisi riguardanti lo smaltimento corretto si ritrovano sul sito www.slv.de o si possono richiedere telefonicamente al numero di telefono indicato a seguito.

6. MONTAGGIO (solo ad opera di un esperto elettrotecnico!)

Tolga la tensione dall'approvvigionamento della corrente ovvero del condotto di collegamento, prima di eseguire un lavoro!

- Vi è il **pericolo di scossa elettrica che potrebbe causare la morte!**

Impieghi unicamente componenti facenti parte del volume di consegna e descritte esplicitamente quali accessori!

- Altrimenti non viene garantito un funzionamento sicuro. Potrebbe sussistere pericolo di vita e di incendio!

La preghiamo di verificare se all'interno del prodotto si trovano componenti scollegate. Nel caso in cui siano presenti e non vengano descritti, il prodotto non può essere installato o messo in funzione.

- Componenti dotati di contatti potrebbero essere sottoposti a tensione-**pericolo di vita mediante scossa elettrica!**

Faccia uso del materiale di fissaggio incluso nel volume di consegna, nel caso in cui esso sia adatto alla base di montaggio. In caso contrario, La preghiamo di far uso di un materiale di fissaggio adatto per quel tipo di base di montaggio.

- Nel caso di materiale di montaggio inappropriato sussiste **pericolo di vita e di ferirsi** a causa della caduta del prodotto.

Disimballare

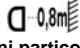
- Volume di consegna:**

Tre tubi di protezione	Materiale di fissaggio
------------------------	------------------------

- Estragga con prudenza il prodotto dall'imballaggio e tolga le protezioni apposte durante il trasporto.
- Prima di gettare il materiale di imballaggio, La preghiamo di voler verificare di aver estratto tutti i componenti del prodotto.

Luogo di montaggio

- Il prodotto è adatto esclusivamente per il **montaggio su parete**.
- Installi il prodotto esclusivamente **su una base stabile, piana e non ribaltabile**.
- L'emissione di luce del prodotto deve essere ad una distanza dalla

superficie illuminata pari alla distanza minima di  indicata sul cartellino descrittivo del lampadario. **Precauzioni particolari** si applicano nel caso di oggetti infiammabili (ad es.: foglie, ecc.).

I passaggi singoli del montaggio

Avviso: La preghiamo di non impermeabilizzare il prodotto da sé con aggiunta di silicone o altro materiale d'impermeabilizzazione.

- Levi l'involucro della lampada dalla piattaforma di montaggio, allentando le viti.
- Determini il punto di montaggio, segnando e forando i fori di fissaggio al fine di far corrispondere l'entrata del cavo del lampadario con l'uscita del caso del condotto di collegamento. Non danneggi comunque il condotto in entrata.
- Passi il condotto di collegamento per la guarnizione di gomma all'interno dell'apparecchiatura d'illuminazione.
- Fissi la piattaforma di montaggio sulla superficie di montaggio. Doti le viti di fissaggi con i gli anelli delle guarnizioni contenuti nel volume di consegna.
- Collegamento elettrico**
 - Si deve poter separare il separatore di tutti i poli dall'approvvigionamento elettrico.
 - Doti gli attacchi dei tubi di protezione contenuti nel volume di consegna.
 - Per il collegamento elettrico, colleghi la vena nera o marrone (condotto esterno) del condotto di collegamento con il **morsetto L** e la vena blu (condotto neutrale) del condotto di collegamento con il **morsetto N**. La vena verde e gialla (condotto di protezione) del condotto di collegamento viene avvitato in modo fisso con il **morsetto della presa di terra** del prodotto.
 - Posizioni nuovamente il condotto a terra dell'involucro dell'apparecchiatura d'illuminazione sul morsetto a terra.
- Inserire la lampada:** Usi una pezza per inserire le lampadine - non toccare con le dita. Altrimenti pulire le lampadine.
 - HIT:** Metta la lampadina semplicemente sul portalampada.
 - R7s:** Inserisca l'agente luminoso in modo leggermente inclinato all'interno dell'incastonatura finché entrano entrambi i lati. Se il raggio luminoso non è perfettamente verticale è possibile piegare con cautela il supporto portalampada in modo da ottenere un raggio verticale.
 - Faccia attenzione ad inserire correttamente la guarnizione. Avviti le viti del diaframma o dell'anello di supporto a croce, al fine di ottenere un carico equivalente della guarnizione.
- Fissi ora nuovamente la lampadario alla piattaforma di montaggio. **Non dimenticando i guarnizioni!**
- Verifichi il funzionamento perfetto e il supporto sicuro dell'apparecchiatura d'illuminazione!**
- Il prodotto risulta ora pronto per essere messo in funzione.

Art.-No. 227015/20/23/24

03/2009 © SLV Elektronik GmbH, Daimlerstr. 21-23, 52531 Übach-Palenberg, Germany, Tel. +49 (0)2451 4833-0
Modifiche tecniche riservate.

SLV Elektronik GmbH

NEDERLANDS

GEbruIKSHANDLEIDING VOOR

WANDLAMP

OUT BEAM G 8,5 / R7s

1. VEILIGHEIDSVeRWIJZINGEN

- **Installatie, montage en aansluitingen mogen slechts gebeuren door een erkend electricien.**
- Het product niet afdekken. De luchtcirculatie niet beperken.
- Niets aan het product hangen of bevestigen, zeker geen versieringen.
- Product buiten bereik van kinderen bewaren.
- De lamp mag slechts met een intact beschermend glas worden gebruikt.
- **Het product slechts gebruiken wanneer het probleemloos functioneert:**

In het geval van fout mag u het product niet meer aanraken. Product meteen uitschakelen door de externe lichtschakelaar te bedienen of door de geleider aan de beveiliging vrij te schakelen!

- Wordt het product in geval van fout aangeraakt en verder gebruikt, bestaat er **levensgevaar** door **elektrische schok**, **verbrandingsgevaar** of **brandgevaar**!

- Er bestaat een **geval van fout** indien
- er zichtbare beschadigingen zijn.
 - het product niet foutloos werkt (bv. indien het flinkt).
 - het kwalmt, stoomt, of hoorbaar kraakt.
 - er brandlucht ontstaat.
 - er een oververhitting te zien is (bv. d.m.v. verkleuringen, ook aan aanliggende vlakken).

Product pas gebruiken nadat het door een erkend electricien werd gerepareerd en gecontroleerd!

2. GEbruIK AANGEPAST AAN DE DOELEINDEN

Dit product dient alleen voor verlichting en mag slechts in de volgende situaties worden gebruikt:

- Met een netspanning van **230V~50Hz**.
- slechts vastgemonteerd worden gebruikt.
- Mag niet aan zware mechanische belasting of sterke vervuiling worden blootgesteld.
- Mag, na weigering in een vochtige of vervuilde opslagplaats, pas worden gebruikt nadat het grondig werd nagekeken.
- Het product mag niet worden veranderd of gewijzigd.

3. GEbruIK

Voor afloop van de levensduur de lampen steeds op tijd uitwisselen, om schade aan personen, de lamp zelf of andere voorwerpen te voorkomen.

Het product eerst **spanningsvrij** schakelen en de lichtbron vóór het wisselen laten **afkoelen**.

- Anders bestaat er **verbrandingsgevaar** op het hete oppervlak van de lichtbron.

Slechts lichtbronnen gebruiken die toegelaten zijn voor de lamp. Gegevens m.b.t. toegelaten lichtbronnen bevinden zich op het typeplaatje.

- Andere lichtbronnen kunnen tot **brandgevaar**, **geval van fout** of tot **beschadiging van het product** leiden.

- **Verwisselen van lampen:** zie Montage.
- Gebruik een doek wanneer u de verlichting installeert – niet met de vingers aanraken. Daarna de verlichting schoonmaken.
- Na het openen van de lamp steeds de dichting controleren en zuiveren. De oplegvlakte mag niet vuil zijn. Deze maatregelen dienen ervoor de IP beschermingsgraad in staat te houden.
- Let op de juiste positie van de pakking. Trekt u de schroeven van de afscherming of van de houderring kruiselings aan, om een gelijkmatige belasting van de dichting te bereiken.
- **HIT:** De lamp heeft ongeveer 5 minuten nodig om tot haar volle vermogen te komen. Na het uitschakelen moet de lamp minstens 5-10 minuten afkoelen, alvorens ze weer aangestoken mag worden.

4. INSTANDHOUDING EN ONDERHOUD

De volgende door het milieu veroorzaakte invloeden kunnen **ongewenste uitwerkingen op het oppervlak van het product hebben:**

- zure regen en zure grond
- hoog zoutgehalte in de lucht
- strooizout
- reinigingsmiddelen
- Meststoffen vooral in bloemperken
- andere scheikundige substanties (bijvoorbeeld pesticide)

Het product moet d.m.v. geschikte maatregelen worden beschermd om veranderingen van het oppervlak te vermijden.

Het gehele product eerst **spanningsvrij** schakelen voordat het wordt **gereinigd** of **onderhouden**. Laat het **product eerst afkoelen**.

- Bij niet-naleving bestaat er **gevaar van een elektrische schok** of **verbranding** als het product wordt gereinigd.

Reiniging: Product slechts met een bevochtigd en zacht doekje zonder spuitjes schoonmaken. Ook a.u.b. letten op eventueel bijgevoegde onderhoud- en schoonmaakaanwijzingen.

5. VERDERE BELANGRIJKE VERWIJZINGEN

- **Opslag:** Het product moet droog en beschermd tegen vervuiling en mechanische belasting worden opgeslagen.
- **Garantie:** In geval van garantie wendt u zich tot uw handelaar.
- **Afvalverwerking:** Verwijzingen m.b.t. adequate afvalverwerking vindt u op internet onder www.slv.de of onder het beneden aangegeven telefoonnummer.

6. MONTAGE (slechts door een erkend vakman (electricien)!)

Stroomvoorziening / aansluitingsleiding spanningsvrij schakelen voordat enig werk uit wordt gevoerd!

- Er bestaat gevaar van **elektrische schok met de dood ten gevolge!**

Slechts delen gebruiken die met het product meegeleverd worden of definitief als toebehoren worden beschreven!

- Anders is een veilig gebruik niet gewaarborgd. Er kan brand- en levensgevaar bestaan!

Controleren of er losse onderdelen in het product zijn. Indien dit het geval is en deze onderdelen niet expliciet zijn beschreven, mag het product niet worden geïnstalleerd of gebruikt.

- Raakbare delen kunnen na aansluiting onder spanning staan – **levensgevaar door elektrische schok!**

Het bijgaande bevestigingsmateriaal slechts gebruiken als het geschikt is voor de montageondergrond. Indien dit niet het geval is, bevestigingsmateriaal gebruiken dat geschikt is voor de montageondergrond.

- Indien er montage materiaal wordt gebruikt die niet geschikt is, bestaat er **brand- of levensgevaar**, b.v. als het product naar beneden valt.

Uitpakken

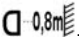
- **Leveringsomvang:**

Drie beschermende slangen | Bevestigingsmateriaal

- Product voorzichtig uit de verpakking nemen en transportbescherming verwijderen.
- Voordat het verpakkingsmateriaal wordt weggegooid, gelieve te controleren of alle onderdelen van het product voltallig zijn.

Montageplaats

- Het product is slechts geschikt voor **montage aan de muur**.
- Let u erop dat het product op een **stabiele, effen ondergrond (die niet kan omvallen)** wordt gemonteerd.
- De **lichtbundel** moet minstens zover van het bestraalde oppervlak zijn

verwijderd als de minimale afstand die wordt aangegeven:  0,8m. **Extra voorzichtig zijn** met licht ontvlambare dingen (bijvoorbeeld loof, etc...).

Afzonderlijke stappen in de montage

Aanwijzing: Product niet eigenhandig met silicone of ander dichtingmateriaal afdichten.

- Verwijder de lampbehuizing van de montageplaat door de schroeven los te draaien.
- Legt u de montageplaats vast en boort u de bevestigingsgaatjes, zodat de kabelgang van het licht overeenstemt met de kabeluitgang van de aansluitleiding. Let u erop dat de toevoerleiding niet beschadigt.
- Leidt u de aansluitingsleiding door de rubberdichting in de lamp.
- Bevestigt u vervolgens het montageplaat op het montagevlak. Schroeven voorzien van de bijgaande dichtingsringen.
- **Elektrische aansluiting**
 - Het product moet door een **veelpolige scheiding** van het elektriciteitsnet gescheiden kunnen worden.
 - De draadeindjes moeten met de beiliggende beschermende slangen voorzien worden.
 - Voor de elektrische aansluiting verbindt u de zwarte of bruine draad (buitenleiding) van de aansluitleiding met **klemmetje L** en de blauwe draad (neutrale leiding) van de aansluitleiding met **klemmetje N**. De groene gele draad (beschermleiding) van de aansluitleiding wordt met de **aardingsklem** van het product vastgeschroefd.
 - Bevestigt de aardleiding van de kap van de lamp op de aardingsklem.
- **Inzetten van de verlichting:** Gebruik een doek wanneer u de verlichting installeert – niet met de vingers aanraken. Daarna de verlichting schoonmaken.
 - **HIT:** De verlichting gewoon op de fitting zetten.
 - **R7s:** Breng de verlichting lichtjes schuin in de fitting in, tot beide zijden op hun plaats klikken. Mocht de lichtstraal niet exact verticaal zijn, kan de fittinghouder voorzichtig worden gebogen om een verticale lichtstraal te bereiken.
 - Let op de juiste positie van de pakking. Trekt u de schroeven van de afscherming of van de houderring kruiselings aan, om een gelijkmatige belasting van de dichting te bereiken.
- Bevestigt u nu de lamp weer aan het montageplaat. **Dichtingsringen niet vergeten!**
- **Gelieve onberispelijke functie en veilig houvast van de lamp te verifiëren!**
- Het product is nu klaar voor gebruik.

artikelnr. **227015/20/23/24**

03/2009 © SLV Elektronik GmbH, Daimlerstr. 21-23, 52531 Übach-Palenberg, Germany, Tel. +49 (0)2451 4833-0
Behoudens technische wijzigingen.

SLV Elektronik GmbH

DANSK

INSTRUKTIONSVEJLEDNING FOR

VÆGBELYSNING

OUT BEAM G 8,5 / R7s

1. SIKKERHEDSHENVISNINGER

- Kun en anerkendt elektrumontør må gennemføre installations-, montage- og tilslutningsarbejder.
- Dæk ikke produktet af. Gør ikke indgreb i luftcirkulationen.
- Hænge og befæstig ikke noget på produktet, særlig ingen dekorationer.
- Hold barn fjern af produktet.
- Lyset må drives kun med et intakt beskyttelsesglas.
- **Driv produktet kun, hvis det fungerer upåklagelig:**

Ifald af fejl, produktet må ikke berøres. Afbryd produktet på ekstern kontakten eller ved frislutte af ledningen på sikringen!

- Der er **livsfare** ved berøring og videre drift ifald af fejl gennem **elektrisk slag, forbrændingsfaren** eller **brandfaren!**

Der er et **fejl fald**, hvis

- der er synlige beskadigelser.
- produktet ikke fungerer upåklagelig (f.eks. flagre).
- det ryger, damper, eller ved hørlige knirkstøjer.
- brandlugte opstår.
- du mærker overvarmning (f.eks. hvis det skifter farve, også på tilgrænsende flader).

Driv produktet ikke før istandsættelse og prøvning udelukkende gennem en anerkendt elektrumontør!

2. ANVENDELSE IFØLGE BESTEMMELSEN

Dette produkt er kun for belysningsformål og må:

- drives kun med en spænding af **230V ~50Hz**.
- drives kun fast monteret.
- Ikke udsættes til mekanisk belastning eller høj forurening.
- drives kun efter en tilstandsprøvning efter en fugtig eller forurenede lagring.
- Produktet ikke må ændres eller modificeres.

3. DRIFT

Udskift lysmidler altid i god tid før enden af deres levetid for at undgå skader på personer, lyset eller andre genstande.

Først slut produktet **spændingsfrit**, og lad lysmiddelet **afkøle** før du veksler lysmiddelet.

- Ellers der er **forbrændingsfaren** på lysmiddelets hed overfladen.

Brug kun lysmidler som er tilladt for lampen. Du finder oplysninger til tilladelige lysmidler på typeskiltet.

- Andre lysmidler kan føre til **brandfare, fejl, og beskadigelse af produktet**.

- **Veksling af lysmiddel:** se montage.
- Benyt en klud for at indsætte lysmidler – berør ikke med fingrene. Ellers rens lysmidlerne.
- Prøv og rens tætningen efter hver åbning af lyset. Tætnings pålægsfladen skal være fri af smuds. Denne foranstaltning tjener opretholdelsen af IP beskyttelsesarten.
- Ta hensyn til at tætningen sidder rigtigt. Stramme skruerne af blænden eller holderingen korsvis for at opnå en ligelig belastning af tætningen.
- **HIT:** Lampen behøver ca. 5 minutter for at opnå fuld kapacitet. Efter kobling fra af lysmiddelet, det må afkøles for ca. 5 - 10 min., før det kan blive antændt igen.

4. VEDLIGEHOLDELSE OG PLEJE

De følgende miljømæssige betingede indflydelser kan føre til uønsket virkning på overfladen af produktet:

- syre regn og jord
- højt saltindhold i luften
- strøsalt
- rengøringsmiddel
- Gødning særlig i blomsterbede
- andre kemiske substanser (f.eks. pesticid)

Beskyt produktet formedelst egnede foranstaltninger for at undgå ændringer af overfladen.

Først slut helt produktet **spændingsfrit**, før du foretager **rengørings- og plejeforanstaltninger** på produktet. Lad **produktet afkøle** først.

- Ifald af ikke-overholdelse af denne vejledning ved rengøringen, der er **fare af elektrisk slag eller forbrænding**.

Rengøring: For at rense produktet, brug en let fugt, blød og trævlefri klud. Ta hensyn til eventuel vedlagte henvisninger for vedligeholdelse og rengøring.

5. VIDERE VIGTIGE HENVISNINGER

- **Lagring:** Produktet må lagres tør, beskyttet for forureniger og mekaniske belastninger.
- **Garantie:** I fald af anvendelse af garantien, vende dig til din faghandlende.
- **Bortskaffelse:** Du finder henvisninger til reglementeret bortskaffelse i Internettet under www.slv.de eller under telefonnummeret som er angivet nedenfor.

6. MONTAGE (udelukkende af en autoriseret elektriker)

Før du gør noget arbejde, omkøbler strømforsyningen og den forbindelse fører spændingsfrit!

- Der er **faren af et elektrisk slag med dødfølge!**

Brug kun denne dele som er blevet leveret sammen med produktet, eller som er beskrevne entydig som tilbehør!

- En sikker drift kan ellers ikke garanteres. Der kan være livs – og brandfare!

Prøv om der er **løse dele** i produktet. Hvis dette er tilfældet, og hvis eksistens af disse dele ikke er blevet beskrevet eksplicit, så produktet må ikke installeres eller sættes i funktionen.

- Dele der kunne berøres kan være under spændingen efter tilslutning – **livsfare gennem elektrisk slag!**

Brug vedlagt fastgørelsemateriale kun hvis det er egnet for montageundergrunden. If ikke, benytter fastgørelsemateriale som er egnet for montageundergrunden.

- Ved brug af uegnet montagemateriale, der er **livsfare eller sårfare** som kan forårsages hvis produktet falder ned.

Pakke Ud

Leveringsomfang:

- | | |
|------------------------|---------------------------|
| Tre beskyttelseslanger | Materiale for fastgørelse |
|------------------------|---------------------------|
- Tag varen forsigtigt ud fra pakken og fjern hver transportbeskyttelse.
 - Før fjernelse af indpakningen, prøv om alle dele af produktet er blevet taget ud.

Montageplads

- Produktet er kun egnet for **montagen på vægen**.
- Install produktet kun på en **stabil, jævn, vippefast undergrund**.
- Lysets utrædelse af produktet skal være i det mindste så fjernt bort fra det belyste område som det blev opgivet i minimumsafstanden som er

præciseret på lysets typeskiltet:  Synderlig forsigtighed gælder for let brændbare genstande (f.eks.: løv, etc.).

Enkelt montage skridt

Bemærk: Ikke tæst produktet yderligere egenhændigt med siilkone eller andre tætningsmidler.

- Fjern lyskassens fra montagepladen idet du løser skruerne.
- Fastlæg montagepladsen, og markerer og bore de befæstningshuller, således at lysets kabelindgang overensstemmer med kabeludgangen af tilslutningsledningen. Ikke beskadig tilledningen.
- Før tilslutningsledningen gennem gummitætningen i lyset.
- Fastgør montagepladen til montagefladen. Forsyn befæstningsskruerne med de vedlagte tætningsringer.
- **Elektrisk forbindelse**
 - Produktet skal være duelig at blive adskilt fra strømforsyningen formedelst en alpolfrakobling.
 - Forsyne åre-enderne med de tilhørende beskyttelseslanger.
 - For elektrisk forbindelse, forbinder svar eller brun åren (yderleder) af tilslutningsledningen med **klemmen L** og blå åren (neutralleder) af tilslutningsledningen med **klemmen N**. Den grønne – gule åren (beskyttelseleder) af tilslutningsledningen vil fast sammenskrues med **jordforbindelse- klemmen** af produktet.
 - Stik igen lyskassens jordledningen på jordklemmen.
- **Indsats af lysmiddel:** Benyt en klud for at indsætte lysmidler – berør ikke med fingrene. Ellers rens lysmidlerne.
- **HIT:** Stik lysmiddelet ligefrem på fatningen.
- **R7s:** Indsæt pæren let skråt ind i fatningen, indtil begge sider går i indgreb. Er lysstrålen ikke helt lodret, kan fatningsholderen bøjes forsigtigt for at opnå en lodret lysstråle.
- Ta hensyn til at tætningen sidder rigtigt. Stramme skruerne af blænden eller holderingen korsvis for at opnå en ligelig belastning af tætningen.
- Fastgør nu lyset på montagepladen. **Husk tætningsringe!**
- **Kontroller lampens upåklagelige funktion og at den er sikker fastgjort!**
- Produktet er nu klar til drift.

art.-nr. **227015/20/23/24**

03/2009 © SLV Elektronik GmbH, Daimlerstr. 21-23, 52531 Übach-Palenberg, Germany, Tel. +49 (0)2451 4833-0
Ret til tekniske ændringer forbeholdes.