

**D**      **Gebrauchsanweisung**  
**ENG**    **Instruction Manual**  
**F**      **Mode d'emploi**  
**E**      **Instrucciones de montaje**  
**NL**     **Gebruiksaanwijzing**

für/for/pour/para/voor

**PLADO**

**D**      **Gebrauchsanweisung PLADO**

**1. Bestimmungsgemäße Verwendung:**

Dieses Produkt dient nur Beleuchtungszwecken und darf:

- nur mit einer Spannung von **230V ~50Hz** betrieben werden.
- nur in trockenen, also nicht:
  - in feuchten oder schmutzgefährdeten Räumen.
  - im Bereich hoher Luftfeuchtigkeit betrieben werden.
- keinen starken mechanischen Beanspruchungen oder starker Verschmutzung ausgesetzt werden.
- nach einer feuchten oder verschmutzenden Lagerung erst nach einer Zustandsprüfung betrieben werden.
- nicht verändert oder modifiziert werden.

⚠ Sollten diese zuvor genannten Punkte nicht eingehalten werden, so kann es zum Kurzschluss oder elektrischen Schlag kommen.

**2. Technische Daten:**

	161501	161511	161521	161531
Betriebsspannung:	230V ~50Hz			
Schutzklasse:				
Leuchtmittel:	TC-D, G24-d2, 18W		TC-D, G24-d3, 26W	
	1x	2x	1x	2x
Maße (Ø/L/H):	20,5/35/13,5 cm			
Einbaumaße(Ø/H):	19/13,5 cm			
Gewicht:	1,37 kg	2,00 kg	1,37 kg	2,00 kg
Importeur:	SLV Elektronik GmbH			

**3. Montage**

⚠ **Der elektrische Anschluss darf nur durch einen Elektro-Fachmann durchgeführt werden, der mit den geltenden Richtlinien vertraut ist!**

⚠ **Achtung: Schalten Sie die Stromversorgung bzw. die Anschlussleitung spannungsfrei, bevor Sie jegliche Arbeiten vornehmen!**

Verwenden Sie nur Teile, die mit dem Produkt mitgeliefert oder definitiv als Zubehör beschrieben werden! Andernfalls kann die Anlage, als auch das Produkt nicht ausreichend sicher sein!

**Montageort**

Das Produkt ist geeignet für den Einbau in **abgehängenen Decken**.

Achten Sie darauf, dass das Produkt auf einem **stabilen, ebenen, kippfesten Untergrund** montiert wird.

Beachten Sie die Mindestabstände in der Decke. Seitenabstand: **min. 5 cm**. Das Produkt **nicht abdecken**, insbesondere nicht mit Isoliermaterial.

Der **Lichtaustritt** des Produkts sollte mindestens soweit entfernt sein von

der angestrahlten Fläche, wie der auf dem Typenschild der Leuchte

angegebene **Mindestabstand: 0,2m**. **Besondere Vorsicht** gilt bei leicht entzündlichen Gegenständen (z. B.: Vorhänge, Gardinen, etc.).

**Einzelne Montageschritte**

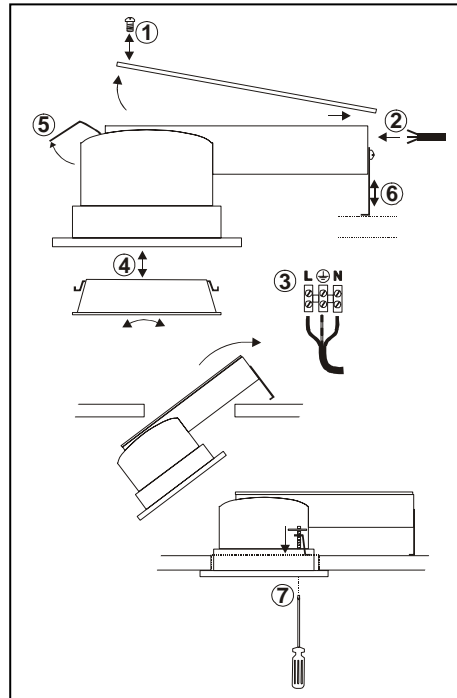
- Den Deckenausschnitt (Ø: **19 cm**) ausmessen und ausschneiden. Beschädigen Sie dabei nicht die Zuleitung.
- Entfernen Sie die Abdeckung (1).

**Elektrischer Anschluss**

- Führen Sie die Anschlussleitung in das Gehäuse (2). Öffnen Sie dazu eine der vorgestanzten Kabeleinführungen.
- Das Produkt muss durch eine allpolige Trennung von der Stromversorgung getrennt werden können.
- Zum elektrischen Anschluss verbinden Sie die schwarze oder braune Ader (Außenleiter) der Anschlussleitung mit der **Klemme L** und die blaue Ader (Neutralleiter) der Anschlussleitung mit der **Klemme N (3)**. Die grün-gelbe Ader (Schutzleiter) der Anschlussleitung wird mit der **Erdungsklemme** des Produktes fest verschraubt..
- Bringen Sie die Abdeckung wieder an.

**Einsetzen des Leuchtmittels**

- Entfernen Sie den Reflektor durch eine leichte Drehung (4). Öffnen Sie die vordere Klappe (5). Energiesparlampen immer am Kunststoffsockel berühren, nicht am Lampenglas. Stecken Sie das Leuchtmittel auf die Fassung. Schließen Sie wieder die Klappe und befestigen Sie wieder den Reflektor.
- Justieren Sie die Höhe des Bügels (6). Dieser Bügel dient der Abstützung des Gehäuses.
- Drehen Sie die Halteklammern nach oben. Setzen Sie die Leuchte in die Öffnung ein. Drehen sie Halteklammern wieder nach unten, bis die Leuchte sicher fixiert ist (7).
- **Achten Sie darauf, dass das Produkt nach der Montage nicht herunterfallen kann!**
- Das Produkt ist nun betriebsbereit.



**4. Betrieb:**

**Informationen für den Betreiber:**

Betreiben Sie das Produkt nur, wenn es einwandfrei funktioniert. Im Fehlerfall schalten Sie das Produkt sofort aus und betreiben es erst wieder nach Überprüfung durch einen Elektro-Fachmann.

Dies ist der Fall, wenn:

- sichtbare Beschädigungen auftreten.
- das Produkt nicht einwandfrei arbeitet.
- es qualmt, dampft, oder bei hörbaren Knistergeräuschen.
- eine Überhitzung zu erkennen ist.

Reparaturen des Produktes oder Arbeiten an netzspannungsführenden Teilen dürfen nur Fachkräfte des Elektrohandwerks vornehmen.

⚠ **Achtung:** Hier besteht sonst Lebensgefahr durch elektrischen Schlag.

**So vermeiden Sie Störungen und Brandgefahren:**

- Decken Sie das Produkt nicht ab. Beeinträchtigen Sie nicht die Luftzirkulation.
- Hängen und befestigen Sie nichts an dem Produkt, insbesondere keine Dekoration.

⚠ Lassen Sie Kinder nicht unbeaufsichtigt mit elektrischen Produkten spielen! Kinder können Gefahren im Umgang mit elektrischer Energie nicht immer richtig einschätzen.

**Was ist zu tun, wenn ein Leuchtmittel defekt ist oder nicht funktioniert?**

- Schalten Sie erst das **Produkt spannungsfrei**, bevor Sie das Leuchtmittel (Lampe) austauschen.
- ⚠ **Vorsicht:** Lassen Sie nach vorangegangenem Betrieb erst das **Leuchtmittel abkühlen** – andernfalls besteht wegen der heißen Oberfläche Verletzungsgefahr.
- Ersetzen Sie nur Leuchtmittel mit den gleichen Daten wie Sockel, Spannung und Wattage - jede andere Art von Leuchtmittel kann zu Beschädigungen der Leuchte führen.
- **Leuchtmittelwechsel:** s. Montage.

**5. Was ist sonst noch zu beachten?**

Schalten Sie erst das gesamte **Produkt spannungsfrei**, bevor Sie...

- Reinigungs- oder Pflegearbeiten ausführen.
- Arbeiten an dem Produkt oder seinen Komponenten vornehmen (nur Elektro-Fachmann).

161501/11/21/31    02/2008 © by SLV Elektronik GmbH  
 Technische Änderungen vorbehalten.      Vervielfältigung verboten !

**ENG      Instruction Manual PLADO**

**1. Use as directed:**

This product serves exclusively lighting purposes and may:

- only be used with a voltage of **230V ~50Hz**.
- only be used in dry condition,
  - not in damp or dirt-endangered rooms.
  - not in areas of high air humidity.
- not be exposed to strong mechanical loads or to strong contamination.
- only be installed and operated after a condition inspection if the product is dirty or has been moistened through storage.

⚠ If these points named above are not adhered to, a short circuit or electrical shock may occur!

## 2. Technical Data:

	161501	161511	161521	161531
Operating voltage:	230V ~50Hz			
Safety class:				
Bulb:	TC-D, G24-d2, 18W		TC-D, G24-d3, 26W	
	1x	2x	1x	2x
Dimensions (Ø/L/H):	20,5/35/13,5 cm			
Recess dim.(Ø/H):	19/13,5 cm			
Weight:	1,37 kg	2,00 kg	1,37 kg	2,00 kg
Importer:	SLV Elektronik GmbH			

## 3. Installation

⚠ **The electric connection may be executed only by an electric expert who is familiar with the valid directives!**

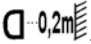
⚠ **Attention: Switch off the power of the mains supply line or respectively of the connection lead before doing any works!**

Use only parts, which belong to the product! Otherwise the product or the installation might not be sufficiently safe.

### Installation place:

The product is intended for installation in **suspended ceilings**.

Make sure that the product is mounted on a **stable, even and tilt-fixed background**. Note the minimum distances in the ceiling. Minimum distance to each side: 5 cm. **Do not cover the product**, especially not with insulating materials. The **light exit** should be placed at least so far from the illuminated surface, as indicated as **minimum distance** on the type plate of

the luminaire: . **Pay special caution** to easily inflammable objects (e.g. curtains).

### Separate Installation Steps

- Mark and cut the opening (Ø: 19 cm). Do not damage the mains lead.
- Remove the cover (1).

### Electrical Connection

- Direct the mains lead into the housing (2). Open the pre-punched holes.
- The product must be able to be separated by an all pole separation from the current supply.
- For electric connection attach the black or brown wire (live conductor) of the mains lead with the **clamp L** and the blue wire (neutral conductor) of the mains lead with the **clamp N**. The green-yellow wire (protective conductor) of the mains supply has to be tightly screwed into the **earth clamp** Ⓧ of the product (3).
- Attach the cover again.
- Inserting the bulb:**
  - Remove the reflector with a slight turn (4). Open the lid on the front (5). Touch energy-saving-lamps on the plastic housing, not on the bulb glass. Stick the bulb into the socket. Close the lid and put the reflector back on.
  - Adjust the height of the supporter bracket (6).
  - Screw up the retaining devices. Insert the downlight into the opening. Screw down the retaining devices until the product is kept securely (7).
- Pay attention that the product cannot fall down after installation!**
- The product is now ready for operation.

## 4. Operation:

### Information for the user:

Operate the product only if it is working correctly. Switch off the product with a malfunction immediately and operate it again only after examination by an electrical specialist. This is the case, when:

- visible damages appear.
- the product does not work.
- smoke, steam or crackling sounds appear.
- an overheating is recognisable.

Repairs of the product or work on mains voltage-prominent sections may only be carried out by qualified electricians.

⚠ **Attention:** Here exists mortal danger from an electric shock!

### How to avoid failure and fire risk:

- Do not cover the product - provide free air circulation!
- Do not hang or fasten anything on the product, especially no decoration.

⚠ **Never let children play unsupervised with electric products!** Children can not always estimate dangers in dealing with electric energy correctly.

### What is to do if a bulb is defect or does not work?

- Disconnect the product from power**, before you exchange the bulbs.
- ⚠ **Caution:** Let the **bulb cool down** first before replacement – otherwise considerable risk of injury exists because of the hot surface.
- Replace the bulbs only with bulbs of the same data like socket, power and capacity. Every other sort of bulb can lead to damages of the light.
- Replacing the bulb:** see Installation.

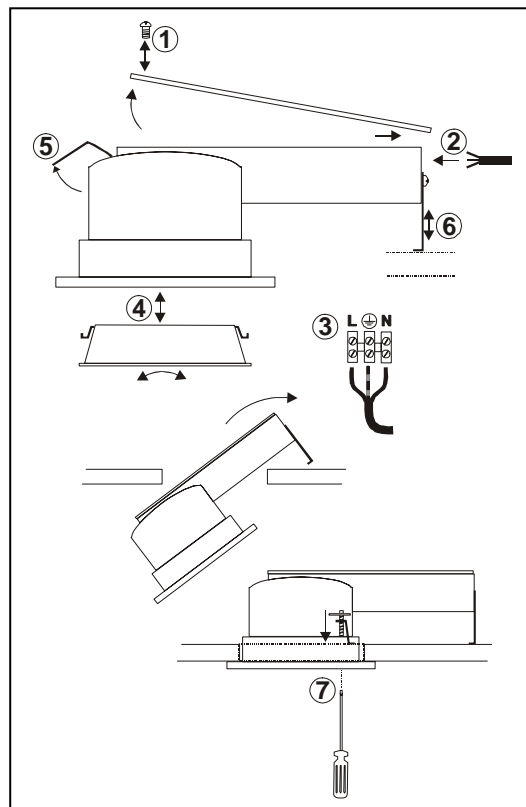
## 5. What else has to be considered?

**Disconnect the product from power**, before you...

- clean or maintain the product.
- do any works on the product or its components (electric expert).

161501/11/21/31 02/2008 © by SLV Elektronik GmbH

Technical Details are subject to change. Duplication prohibited !



## F Mode d'emploi PLADO

### 1. A utiliser comme indiqué :

Ce produit ne sert qu'à éclairer:

- il est prévu pour une tension de **230V ~50Hz**.
- il peut uniquement être utilisé dans un endroit sec et surtout pas : ni dans un environnement poussiéreux ou humide ni dans un environnement d'air humide
- il ne doit être soumis ni aux efforts mécaniques importants ni à un encrassement important.
- il ne doit être utilisé qu'après examen si le produit a été stocké dans un entrepôt humide ou sale.
- il ne doit pas être modifié.

⚠ Un non-respect de ces points peut causer un court-circuit ou une décharge électrique!

### 2. Informations techniques:

	161501	161511	161521	161531
Tension d'alimentation:	230V ~50Hz			
Classe de protection:	I			
Ampoule:	TC-D, G24-d2, 18W		TC-D, G24-d3, 26W	
	1x	2x	1x	2x
Dimensions (Ø/L/H):	20,5/35/13,5 cm			
Mesures d'installation (Ø/H):	19/13,5 cm			
Poids:	1,37 kg	2,00 kg	1,37 kg	2,00 kg
Importateur:	SLV Elektronik GmbH			

### 3. Installation

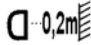
⚠ **La connection électrique doit être exécutée par un professionnel, lequel est familier des normes en vigueur!**

⚠ **Attention: Mettez l'alimentation électrique ou le raccordement au secteur hors tension avant de travailler!**

Utilisez seulement des pièces qui ont été livrées avec le produit ou qui sont uniquement décrites comme accessoires ! Sinon, l'installation ainsi que le produit ne peuvent pas être garantis.

### Lieu d'installation

Le produit est fait pour une installation dans **les faux-plafonds**. Veillez à ce que le produit soit monté de manière **stable et résistante au basculement**. En rapport avec le dégagement de chaleur, faites attention aux **distances minimales dans le plafond**. Au minimum 5 cm sur les côtés. **Ne couvrez pas le produit**, et surtout pas avec de l'isolant. La distance entre la **sortie de lumière** et la face illuminée devrait au moins être tant que la **distance minimale** indiquée sur l'étiquette du type du

luminaire: . **Soyez prudent** avec les matières inflammables (comme rideaux etc.).

### Etapes successives pour installer le luminaire

- Mesurez la découpe dans le plafond (Ø: 19 cm) et découpez-la. N'endommagez pas l'adduction.
- Enlevez le couvercle (1).

### Raccordement électrique:

- Faites passer la ligne de jonction dans le boîtier (2). Pour cela, ouvrez une des entrées de câble déjà poinçonnées.
- Ce système doit pouvoir être coupé du réseau individuellement.
- Pour réaliser le raccordement électrique, connectez le fil électrique noir ou brun (la phase) du réseau électrique à la **borne L** et le fil électrique bleu (fil neutre) du réseau électrique à la **borne N**. Le fil

électrique vert et jaune (la masse) doit être vissé fermement sur la

**borne reliée à la terre** (3).

- Fixez de nouveau le couvercle.

#### ▪ Installation d'ampoule:

- Enlevez le réflecteur en le tournant un peu (4). Ouvrez le clapet de devant (5). Il faut toujours toucher les ampoules à faible consommation au culot en plastique et ne jamais au verre. Mettez l'ampoule sur la douille. Refermez le clapet et fixez de nouveau le réflecteur.
- Ajustez la hauteur de la boucle (6). Cette boucle sert à étayer le boîtier.
- Orientez les pinces à maintien vers le haut. Mettez la lampe dans le trou au plafond. Orientez les pinces à maintien de nouveau vers le bas jusqu'à ce que la lampe soit bien fixée (7).
- **Assurez-vous que le produit ne puisse pas tomber après le montage!**
- Maintenant, on peut utiliser le produit.

### 4. Opération

#### Informations pour l'exploitant

Utilisez le luminaire uniquement dans le cas où il fonctionne correctement. Dans le cas contraire, éteignez tout de suite le luminaire et ne l'utilisez qu'après avoir fait appel à un professionnel. C'est à dire, dans les cas où :

- des dommages sont visibles
- le produit ne fonctionne pas
- le produit dégage des fumées épaisses,
- le produit surchauffe (la surchauffe est reconnaissable à son bruit de grésillement)

Toute autre réparation sur l'installation ou sur son alimentation ne doit être effectuée que par un professionnel.

**⚠ Attention:** Rappelons qu'un choc électrique peut être mortel!

#### Comment éviter les problèmes et les risques d'incendies:

- Ne couvrez pas le produit. N'empêchez pas l'air de circuler.
- N'accrochez ni ne fixez rien au produit, surtout pas de décoration.

**⚠** Ne laissez pas jouer les enfants avec des produits électriques sans surveillance! Ils ne sont pas toujours capables d'estimer les dangers causés par l'électricité.

#### Quoi faire quand une ampoule est défectueuse ou ne fonctionne plus ?

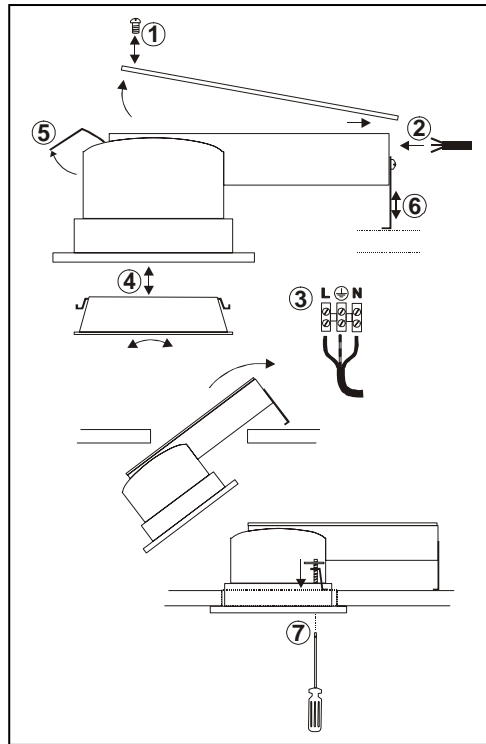
- D'abord **éteignez le luminaire**, puis changez l'ampoule.
- **⚠ Attention :** Faites d'abord **refroidir l'ampoule** - sinon - il y a des risques de brûlures au contact de la surface brûlante.
- Ne remplacez que par des ampoules ayant les mêmes caractéristiques techniques (culot, tension électrique, puissance) car toute autre sorte d'ampoule pourrait endommager le luminaire.
- **Changement d'ampoule:** voir Installation.

### 5. D'autres points à respecter:

**Eteignez le luminaire** avant d'effectuer des travaux de nettoyage ou d'entretien, ou bien, d'autres travaux sur le luminaire ou sur les composants (à faire réaliser par un professionnel).

161501/11/21/31 02/2008 © by SLV Elektronik GmbH

Les détails techniques sont sujet à des changements. Reproduction interdite!



## E Instructions de montage PLADO

### 1. Empleo según normativas

Este producto sirve únicamente para fines de iluminación y sólo puede:

- utilizarse con una tensión de **230V~50Hz**,
- utilizarse en lugares secos, es decir:
  - no utilizarse en sitios con elevada humedad del aire o de excesiva suciedad.
  - en zonas de alta humedad del aire.
- No debe exponerse a exigencias mecánicas excesivas o fuertes suciedades;
- Después de un almacenamiento húmedo o contaminante, no utilizar sin previa verificación
- No debe ser cambiado o modificado.

**⚠** En caso de no respetarse los puntos previamente señalados, podrá producirse un cortocircuito o una descarga eléctrica.

### 2. Datos técnicos:

	161501	161511	161521	161531
Tensión de servicio:	230V ~50Hz			
Clase de protección:	I			
Luminaria:	TC-D, G24-d2, 18W 1x	TC-D, G24-d2, 18W 2x	TC-D, G24-d3, 26W 1x	TC-D, G24-d3, 26W 2x
Dimensiones (Ø/L/AI):	20,5/35/13,5 cm			
Medidas de instalación (Ø/AI):	19/13,5 cm			
Peso:	1,37 kg	2,00 kg	1,37 kg	2,00 kg
Importador:	SLV Elektronik GmbH			

### 3. Montaje

**⚠** La conexión eléctrica sólo puede llevarse a cabo por un electricista especializado que está bien enterado de las directivas vigentes.

**⚠** Atención: Desconecte la línea de alimentación antes de realizar cualquier trabajo.

Utilice exclusivamente piezas que fueran suministradas con el producto o que son descritas definitivamente como accesorios. De lo contrario, el producto no puede ser suficientemente seguro.

#### Lugar de montaje

El producto es apropiado para ser **empotrado en techos suspendidos**. Preste atención a que el producto sea montado sobre una **base firme, plana y estable**. ¡Tenga en cuenta las **distancias mínimas en el techo!** Distancia lateral: **al menos 5 cm**. **No tape el producto**, en especial no con material aislante.

La **salida de luz** debería estar a una distancia de la superficie iluminada

igual a la **distancia mínima**:  $0,2m$  indicada en la placa de características de la luminaria. **Precaución especial:** se aplica para objetos fácilmente inflamables (p.ej. telones, cortinas, etc.).

#### Pasos de montaje

- Tomar la medida y recortar el hueco en el techo (Ø:19 cm). No deteriore en ello el cable de alimentación.
- Quite la cubierta (1).

#### Conexión eléctrica

- Meta la tubería de empalme en la caja (2). Para hacer esto, abra una de las entradas de cable perforadas.
- El producto debe poder desconectarse de la alimentación de corriente a través de un interruptor multipolar.
- Para la conexión eléctrica una el cable negro o rojo (conductor fase) de la conexión de red con el borne L, y el cable azul (conductor neutro) de la conexión de red con el borne N. El conductor verde-amarillo (conductor protector) del cable de alimentación se atornilla fijamente con el **terminal de puesta a tierra** del producto (3).
- Vuelva a fijar la cubierta.
- **Colocación de la lámpara:** Quite el reflector girándolo levemente (4). Abra la tapa delantera (5). Las bombillas ahorradoras de energía siempre se tocan en el portalámparas de plástico, no en el vidrio. Meta la bombilla en el portalámparas. Cierre la tapa y sujete el reflector nuevamente.
- Ajuste la altura del borne. Este borne da estabilidad a la caja.
- Vuelva las abrazaderas de sujeción hacia arriba. Introduzca la lámpara en la abertura. Vuelva las abrazaderas de sujeción hacia abajo hasta que la luminaria esté fijada correctamente (7).
- **¡Preste atención a que el producto no pueda caer una vez terminado el montaje!**
- El producto está listo para su funcionamiento.

### 4. Funcionamiento:

#### Información para el usuario:

Utilice el producto únicamente si funciona de forma perfecta. En caso de fallo, desconecte inmediatamente el aparato y vuelva a utilizarlo sólo tras una revisión de parte de un electricista. Esto es el caso por ejemplo cuando:

- aparecen daños visibles;
- el producto no funciona perfectamente;
- se desprende humo, vapor o en caso de chisporroteo
- es reconocible un sobrecalentamiento

Todas las reparaciones respectivamente trabajos en partes conectadas deben ser realizadas únicamente por electricistas especializados.

**⚠** Atención: De lo contrario, aquí puede haber peligro de muerte por descarga eléctrica.

### Consejos para evitar averías e incendios:

- No cubra el producto, no obstruya la circulación de aire.
- No cuelgue ni fije nada en el producto, especialmente ningún tipo de decoración.

⚠ No permita que los niños jueguen sin vigilancia con los productos eléctricos. Los niños no son siempre conscientes del peligro de la energía eléctrica.

### ¿Qué debo hacer si una luminaria está defectuosa o no funciona?

- En primer lugar, **desconecte** el producto antes de cambiar la luminaria (lámpara).
- ⚠ **Atención:** Si la lámpara estaba en funcionamiento, déjela **enfriar**. De lo contrario, existe peligro de quemadura debido a la superficie caliente.
- Reemplace únicamente las lámparas que posean las mismas características técnicas como el zócalo, la tensión y potencia en vatios. Otro tipo de lámpara puede provocar daños en la luminaria.
- **Cambio de la lámpara:** Ver Montaje.

### 5. ¿Qué otra cosa debe tenerse en cuenta?

**Desconecte** en primer lugar el producto antes de ...

- llevar a cabo trabajos de limpieza y cuidado;
- realizar trabajos en el producto o en sus componentes (sólo electricistas).

161501/11/21/31 02/2008 © by SLV Elektronik GmbH

Nos reservamos el derecho a modificaciones técnicas. ¡Reproducción prohibida!

## NL Gebruiksaanwijzing PLADO

### 1. Gebruik aangepast aan de doeleinden:

Dit product dient alleen voor verlichting en mag slechts in de volgende situaties worden gebruikt:

- Met een netspanning van **230V~50Hz**.
- Alleen in droge omstandigheden, dus niet:
  - in vochtige ruimten of plaatsen waar het vuil kan worden.
  - op plaats met een hoge luchtvochtigheid.
- Mag niet aan zware mechanische belasting of sterke vervuiling worden blootgesteld.
- Mag, na weigering in een vochtige of vervuilende opslagplaats, pas worden gebruikt nadat het grondig werd nagekeken
- Het product mag niet worden veranderd of gewijzigd.

⚠ Indien de hiervoor genoemde punten niet in acht worden genomen, kan er een kortsluiting of een elektrische schok optreden!

### 2. Technische Gegevens:

	161501	161511	161521	161531
Netspanning:	230V ~50Hz			
Beschermingsklasse:	I			
Lichtbron:	TC-D, G24-d2, 18W		TC-D, G24-d3, 26W	
	1x	2x	1x	2x
Afmetingen (Ø/L/H):	20,5/35/13,5 cm			
Afmetingen inbouw (Ø/H):	19/13,5 cm			
Gewicht:	1,37 kg	2,00 kg	1,37 kg	2,00 kg
Importeur:	SLV Elektronik GmbH			

### 3. Montage

⚠ **De elektrische aansluiting mag alleen door een gediplomeerd elektricien gebeuren, die bekend is met de geldende richtlijnen.**

⚠ **Opgelet: Schakelt u de spanning op de aansluitleiding uit alvorens gelijk welk werk uit te voeren!**

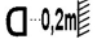
Gebruikt u slechts onderdelen die met het product geleverd werden of die definitief als accessoire voor dit product beschreven werden. Zoniet is het product niet voldoende veilig voor gebruik!

#### Montageplaats

Het product is geschikt om in het **plafond ingebouwd** te worden.

Let u erop dat het product op een **stabiele, effen ondergrond (die niet kan omvallen)** wordt gemonteerd. Let u op de **minimale afstand in het plafond!** Zijdelingse afstand **min. 5 cm**. Het **product niet afdekken**, vooral niet met isolatiemateriaal.

De **lichtbundel** moet minstens zover van het bestraalde oppervlak zijn

verwijderd als de minimale afstand die wordt aangegeven: 

**Extra voorzichtig zijn** met licht ontvlambare dingen (bijvoorbeeld gordijnen, draperieën, etc...).

#### Afzonderlijke stappen in de montage

- De plafondopening (Ø: 19 cm) opmeten en uitsneden. Let erop dat u de toevoerleiding daarbij niet beschadigt.
- Verwijdert u de afdekking (1).
- Elektrische aansluiting

- Leidt u de aansluitingsleiding in de kast (2). Opent u hiervoor één van de geponste kabelopeningen.
- Het product moet door een **veelpolige scheiding** van het elektriciteitsnet gescheiden kunnen worden.
- Voor de elektrische aansluiting verbindt u de zwarte of bruine draad (buitenleiding) va de aansluitleiding met **klemmetje L** en de blauwe draad (neutrale leiding) van de aansluitleiding met **klemmetje N**. De groengele draad (beschermleiding) van de aansluitleiding wordt met de **aardingsklem** van het product vastgeschroefd (3).
- Brengt u de afdekking opnieuw aan.

#### Inzetten van de verlichting:

- Verwijdert u de reflector door hem een beetje te draaien (4). Opent u de voorste klep. Energiebesparende lampen altijd aan de plastic sokkel raken, niet aan het lampenglas. Steekt u de lichtbron op de fitting. Sluit u de klep en bevestigt u de reflector opnieuw.
- Justeert u de hoogte van de klem (6). Deze klem geeft houvast voor de kast.
- Draait u de houderklemmen naar boven. Plaats de lamp in de opening. Draait u de houderklemmen weer naar beneden tot de lamp veilig gefixeerd is (7).
- **Let u erop dat het product na montage niet naar beneden kan vallen!**
- Het product is nu klaar voor gebruik.

### 4. Gebruik:

#### Informatie over het product:

Het product slechts gebruiken wanneer het probleemloos functioneert. Wanneer er een probleem optreedt, het product onmiddellijk uitschakelen en het pas weer gebruiken nadat het grondig werd gecontroleerd door een erkend elektricien Dat moet gebeuren wanneer:

- er zichtbare beschadigingen zijn.
- het product niet naar behoren functioneert.
- het rookt, walmt of wanneer er duidelijk knisperende geluiden worden waargenomen.
- wanneer het product oververhit is.

Reparatie van het product of werken aan de onderdelen die met de netspanning in verbinding staan, zijn voorbehouden voor de vakman.

⚠ **Opgelet:** Er kan levensgevaar ten gevolge van een elektrische schok optreden.

#### Zo vermijdt u storingen en brandgevaar:

- Het product niet afdekken. De luchtcirculatie niet beperken.
- Niets aan het product hangen of bevestigen, zeker geen versieringen.

⚠ **Laat u kinderen niet zonder supervisie met elektrische producten spelen!** Kinderen kunnen het gevaar van de omgang met elektrische producten niet altijd correct inschatten.

#### Wat moet er gebeuren wanneer de lamp stuk is of wanneer ze niet functioneert?

- Eerst het product **uit het stopcontact halen**, alvorens u de verlichting (de lamp) verwisselt.
- ⚠ **Opgelet:** Laat u het product eerst afkoelen na gebruik, anders bestaat er gevaar voor verwondingen door het hete oppervlak.
- De lamp slechts door een andere met dezelfde technische kenmerken, zoals sokkel, netspanning, en wattage vervangen. Elke andere vervanging kan tot beschadiging leiden.
- **Verwisselen van lampen:** zie montage.

### 5. Waar moet u nog op letten?

Het product uit het **stopcontact halen**, alvorens u...

- reinigings- of onderhoudswerkzaamheden uitvoert.
- arbeid verricht aan het product of onderdelen vervangt (alleen erkend elektricien).

161501/11/21/31 02/2008 © by SLV Elektronik GmbH

Behoudens technische wijzigingen. Dupliceren verboden !

