

D  
ENG  
F  
E  
NL

# Gebrauchsanweisung Instruction Manual Mode d'emploi Instrucciones de montaje Gebruiksaanwijzing

für/for/pour/para/voor

## LIMA

WALL and CEILING  
UP-DOWN

### D Gebrauchsanweisung LIMA

#### 1. Bestimmungsgemäße Verwendung:

Dieses Produkt dient nur Beleuchtungszwecken und darf:

- nur mit einer Spannung von **230V ~50Hz** betrieben werden.
- nur in trockenen, also nicht:
  - in feuchten oder schmutzgefährdeten Räumen.
  - im Bereich hoher Luftfeuchtigkeit betrieben werden.
- keinen starken mechanischen Beanspruchungen oder starker Verschmutzung ausgesetzt werden.
- nach einer feuchten oder verschmutzenden Lagerung erst nach einer Zustandsprüfung betrieben werden.
- nicht verändert oder modifiziert werden.

⚠ Sollten diese zuvor genannten Punkte nicht eingehalten werden, so kann es zum Kurzschluss oder elektrischen Schlag kommen.

#### 2. Technische Daten:

	157212/14	157222/24
Betriebsspannung:	230V ~50Hz	230V ~50Hz
Schutzklasse:	I	I
Leuchtmittel:	QPAR, GU10, max. 50W	2xQPAR, GU10, max. 50W
Maße (B/H/T):	8/15/12 cm	6,5/ 20,5/ 10 cm
Gewicht:	0,55 kg	0,9 kg
Importeur:	SLV Elektronik GmbH	

#### 3. Montage

⚠ **Achtung: Achtung: Schalten Sie die Stromversorgung bzw. die Anschlussleitung spannungsfrei, bevor Sie jegliche Arbeiten vornehmen!** Verwenden Sie nur Teile, die mit dem Produkt mitgeliefert oder definitiv als Zubehör beschrieben werden! Andernfalls kann die Anlage, als auch das Produkt nicht ausreichend sicher sein!

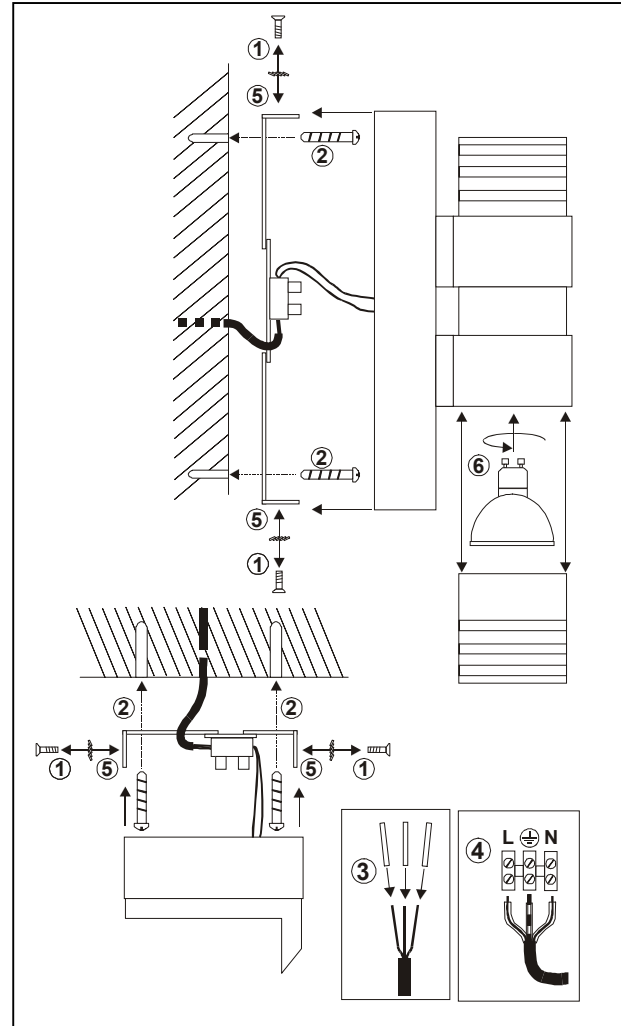
##### Montageort

Das Produkt ist für die Montage an der Wand und Decke geeignet. Achten Sie darauf, dass das Produkt auf einem **stabilen, ebenen, kippfesten Untergrund** montiert wird. Der **Lichtaustritt** des Produkts sollte mindestens soweit entfernt sein von der angestrahlten Fläche, wie der auf dem Typenschild der Leuchte

angegebene **Mindestabstand: 0,5 m**. **Besondere Vorsicht** gilt bei leicht entzündlichen Gegenständen (z. B.: Vorhänge, Gardinen, etc.).

##### Einzelne Montageschritte

- Entfernen Sie den Montagebügel von der Rosette der Leuchte, indem Sie die beiden seitlichen Schrauben lösen (1).
- Legen Sie die Montagestelle fest und markieren und bohren Sie die Befestigungslöcher, so dass der Kabeleinlass der Leuchte mit dem Kabelausschluss des Hausanschlusses übereinstimmt. Beschädigen Sie dabei nicht die Zuleitung.
- Befestigen Sie den Montagebügel an der Montagefläche (2).



##### Elektrischer Anschluss

- Der elektrische Anschluss darf nur durch einen Elektro-Fachmann durchgeführt werden, der mit den geltenden Richtlinien vertraut ist!**
- Das Produkt muss durch eine allpolige Trennung von der Stromversorgung getrennt werden können.
- Versehen Sie die Aderenden mit den beiliegenden Schutzschläuchen (3).

- Zum elektrischen Anschluss verbinden Sie die schwarze oder braune Ader (Außenleiter) des Hausanschlusses mit der **Klemme L** und die blaue Ader (Neutralleiter) des Hausanschlusses mit der **Klemme N**. Die grün-gelbe Ader (Schutzleiter) des Hausanschlusses wird mit der **Erdungsklemme** des Produktes fest verschraubt (4).
- Befestigen Sie nun wieder die Rosette am Montagebügel (5) (**Zahnscheiben nicht vergessen!**).
- Einsetzen des Leuchtmittels (6):** Entfernen Sie das Leuchtenglas. Mit einer Viertelumdrehung nach rechts wird das Leuchtmittel in die Fassung gedreht. Bringen Sie das Leuchtenglas wieder an.
- Achten Sie auf den sicheren Halt der Leuchte!**
- Das Produkt ist nun betriebsbereit.

#### 4. Betrieb:

##### Informationen für den Betreiber:

Betreiben Sie das Produkt nur, wenn es einwandfrei funktioniert. Im Fehlerfall schalten Sie das Produkt sofort aus und betreiben es erst wieder nach Überprüfung durch einen Elektro-Fachmann. Dies ist der Fall, wenn:

- sichtbare Beschädigungen auftreten.
- das Produkt nicht einwandfrei arbeitet.
- es qualmt, dampft, oder bei hörbaren Knistergeräuschen.
- eine Überhitzung zu erkennen ist.

Reparaturen des Produktes oder Arbeiten an netzspannungsführenden Teilen dürfen nur Fachkräfte des Elektrohandwerks vornehmen.

⚠ **Achtung:** Hier besteht sonst Lebensgefahr durch elektrischen Schlag!

##### So vermeiden Sie Störungen und Brandgefahren:

- Decken Sie das Produkt nicht ab. Beeinträchtigen Sie nicht die Luftzirkulation.
- Hängen und befestigen Sie nichts an dem Produkt, insbesondere keine Dekoration.

⚠ Lassen Sie Kinder nicht unbeaufsichtigt mit elektrischen Produkten spielen! Kinder können Gefahren im Umgang mit elektrischer Energie nicht immer richtig einschätzen.

##### Was ist zu tun, wenn ein Leuchtmittel defekt ist oder nicht funktioniert?

- Schalten Sie erst das Produkt **spannungsfrei**, bevor Sie das Leuchtmittel (Lampe) austauschen.
- ⚠ **Vorsicht:** Lassen Sie nach vorangegangenem Betrieb erst das **Leuchtmittel abkühlen** – andernfalls besteht wegen der heißen Oberfläche Verletzungsgefahr.
- Ersetzen Sie nur Leuchtmittel mit den gleichen Daten wie Sockel, Spannung und Wattage - jede andere Art von Leuchtmittel kann zu Beschädigungen der Leuchte führen.
- Leuchtmittelwechsel:** s. Montage.

#### 5. Was ist sonst noch zu beachten?

Schalten Sie erst das gesamte **Produkt spannungsfrei**, bevor Sie...

- Reinigungs- oder Pflegearbeiten ausführen.
- Arbeiten an dem Produkt oder seinen Komponenten vornehmen (nur Elektro-Fachmann).

157212/14/22/24A

05/2005

© by SLV Elektronik GmbH

Technische Änderungen vorbehalten.

Vervielfältigung verboten !

## 1. Use as directed:

This product serves exclusively lighting purposes and may:

- only be used with a voltage of **230V ~50Hz**.
- only be used in dry condition,
  - not in damp or dirt-endangered rooms.
  - not in areas of high air humidity.
- not be exposed to strong mechanical loads or to strong contamination.
- only be installed and operated after a condition inspection if the product is dirty or has been moistened through storage.
- not be modified or converted.

**⚠** If these points named above are not adhered to, a short circuit or electrical shock may occur!

## 2. Technical Data:

	<b>157212/14</b>	<b>157222/24</b>
Operating voltage:	230V ~50Hz	230V ~50Hz
Safety class:	I	I
Bulb:	QPAR, GU10, max. 50W	2xQPAR, GU10, max. 50W
Dimensions (W/H/D):	8/15/12 cm	6,5/ 20,5/ 10 cm
Weight:	0,55 kg	0,9 kg
Importeur:	SLV Elektronik GmbH	

## 3. Installation

**⚠ Attention: Switch off the power of the mains supply line or respectively of the connection lead before doing any works.** Use only parts, which are supplied with the product or are described as accessories! Otherwise the product or the installation might not be sufficiently safe.

### Installation place:

The product is suited for installation on the wall and ceiling.

Make sure that the product is mounted on a **stable, even and tilt-fixed background**.

The **light exit** should be placed at least so far from the illuminated surface, as indicated as **minimum distance** on the type plate of the luminaire: **0,5 m**.

**Pay special caution** to easily inflammable objects (e.g. curtains).

### Separate Installation Steps

- Remove the mounting bracket from the canopy by loosening the two screws on the side of the canopy (1).
- Determine the place of installation and mark the holes to be drilled. Note that the cable outlet of the power supply line fits between the mounting bracket and the canopy. Do not damage the power supply line, e.g. by drilling, screws or strong bending.
- Fasten the mounting bracket to the mounting surface (2).

### Electrical Connection

- **The electric connection may be executed only by an electric expert who is familiar with the valid directives!**
- The product must be able to be separated by an all pole separation from the current supply.
- Equip the wires with the supplied protective tubes (3).
- For electric connection attach the black or brown wire (live conductor) of the mains supply with the **clamp L** and the blue wire (neutral conductor) of the mains supply with the **clamp N**. The green-yellow wire (protective conductor) of the mains supply has to be tightly screwed into the **earth clamp** ⚡ of the product (4).
- Now fasten the canopy back to the mounting bracket (5). **Do not forget to apply the toothed washers!**
- **Inserting the bulb (6): Remove the glass.** Insert the bulb with a quarter-turn to the right.
- **Ensure that the light fixture holds securely!**

- The product is now ready for operation.

## 4. Operation:

### Information for the user:

Operate the product only if it is working correctly. Switch off the product with a malfunction immediately and operate it again only after examination by an electrical specialist. This is the case, when:

- visible damages appear.
- the product does not work.
- smoke, steam or crackling sounds appear.
- an overheating is recognisable.

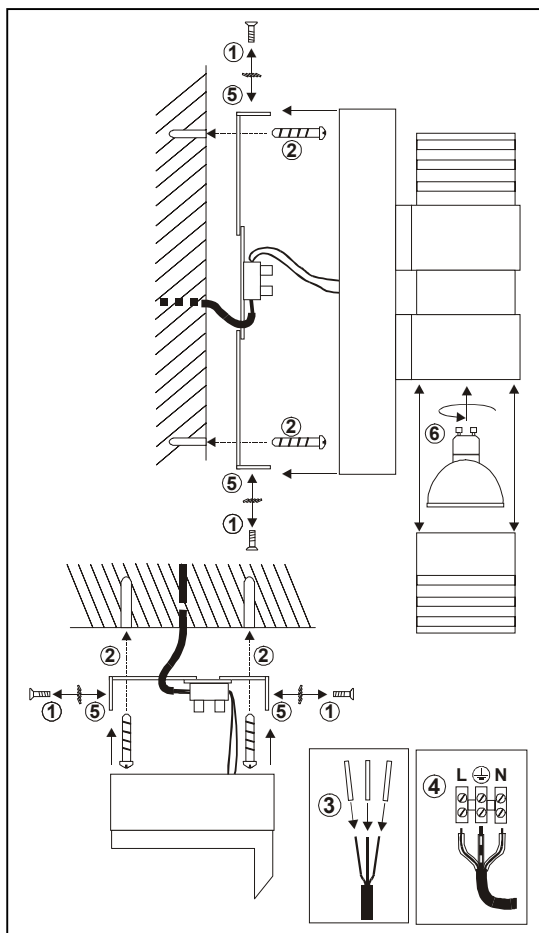
Repairs of the product or work on mains voltage-prominent sections may only be carried out by qualified electricians.

**⚠ Attention:** Here exists mortal danger from an electric shock!

### How to avoid failure and fire risk:

- Do not cover the product - provide free air circulation!
- Do not hang or fasten anything on the product, especially no decoration.

**⚠** Never let children play unsupervised with electric products! Children can not always estimate dangers in dealing with electric energy correctly.



## What is to do if a bulb is defect or does not work?

- **Disconnect the product from power**, before you exchange the bulbs.
- **⚠ Caution:** Let the bulb **cool down** first before replacement – otherwise considerable risk of injury exists because of the hot surface.
- Replace the bulbs only with bulbs of the same data like socket, power and capacity. Every other sort of bulb can lead to damages of the light.
- **Replacing the bulb:** see Installation.

## 5. What else has to be considered?

**Disconnect the product from power**, before you...

- clean or maintain the product.
- do any works on the product or its components (electric expert).

157212/14/22/24A

05/2005 © by SLV Elektronik

GmbH

Technical Details are subject to change. Duplication prohibited !

## F

## Mode d'emploi LIMA

### 1. A utiliser comme indiqué :

Ce produit ne sert qu'à éclairer:

- il est prévu pour une tension de **230V ~50Hz**.
- il peut uniquement être utilisé dans un endroit sec et surtout pas :
  - dans un environnement poussiéreux ou humide
  - dans un environnement d'air humide
- il ne doit être soumis ni aux efforts mécaniques importants ni à un encrassement important.
- il ne doit être utilisé qu'après examen si le produit a été stocké dans un entrepôt humide ou sale.
- il ne doit pas être modifié.

**⚠** Un non-respect de ces points peut causer un court-circuit ou une décharge électrique!

### 2. Informations techniques:

	<b>157212/14</b>	<b>157222/24</b>
Tension d'alimentation:	230V ~50Hz	230V ~50Hz
Classe de protection:	I	I
Ampoule:	QPAR, GU10, max. 50W	2xQPAR, GU10, max. 50W
Dimensions (L/H/P):	8/15/12 cm	6,5/ 20,5/ 10 cm
Poids:	0,55 kg	0,9 kg
Importeur:	SLV Elektronik GmbH	

### 3. Installation

**⚠ Attention: Mettez l'alimentation électrique ou le raccordement au secteur hors tension avant de travailler!**

Utilisez seulement des pièces qui ont été livrées avec le produit ou qui sont uniquement décrites comme accessoires ! Sinon, l'installation ainsi que le produit ne peuvent pas être garantis.

#### Lieu d'installation

Ce produit est fait pour un montage au mur et au plafond.

Veillez à ce que le produit soit monté de manière **stable et résistante au basculement**.

La distance entre la **sortie de lumière** et la face illuminée devrait au moins être tant que la **distance minimale** indiquée sur l'étiquette du type du luminaire: **0,5 m**. **Soyez prudent** avec les matières inflammables (comme rideaux etc.).

## Etapes successives pour installer le luminaire

- Enlevez la boucle d'installation de la rosette en dévissant les deux vis latérales (1).
- Déterminez l'emplacement du montage et marquez les trous de fixation : l'entrée du câble de la lampe doit correspondre à la sortie du câble du réseau électrique de la maison. Soyez attentif à ce que le câble d'alimentation ne soit pas endommagé.
- Ensuite, fixez la boucle d'installation à la surface de montage (2).

## Raccordement électrique:

### La connexion électrique doit être exécutée par un professionnel, lequel est familier des normes en vigueur!

- Ce système doit pouvoir être coupé du réseau individuellement.
- Ajoutez aux extrémités des âmes du réseau électrique des tubes de protection (3).
- (4) Pour réaliser le raccordement électrique, connectez le fil électrique noir ou brun (la phase) du réseau électrique de la maison à la borne L et le fil électrique bleu (fil neutre) du réseau électrique de la maison à la borne N. Le fil électrique vert et jaune (la masse) doit être vissé fermement sur la borne reliée à la terre.

- Remontez la rosette à la fixation à boucle (5). **N'oubliez pas les disques dentés!**

- Installation d'ampoule (6): Enlevez le verre de la lampe. On met l'ampoule dans la douille en tournant l'ampoule d'un quart de tour à droite. Remettez le verre de la lampe.

### Faites attention à ce que la lampe soit bien fixée!

- Maintenant, on peut utiliser le produit.

## 4. Opération

### Informations pour l'exploitant

Utilisez le luminaire uniquement dans le cas où il fonctionne correctement. Dans le cas contraire, éteignez tout de suite le luminaire et ne l'utilisez qu'après avoir fait appel à un professionnel.

C'est à dire, dans les cas où :

- des dommages sont visibles
- le produit ne fonctionne pas
- le produit dégage des fumées épaisses,
- le produit surchauffe (la surchauffe est reconnaissable à son bruit de grésillement)

Toute autre réparation sur l'installation ou sur son alimentation ne doit être effectuée que par un professionnel.

**Attention:** Rappelons qu'un choc électrique peut être mortel!

### Comment éviter les problèmes et les risques d'incendies:

- Ne couvrez pas le produit. N'empêchez pas l'air de circuler.
- N'accrochez ni ne fixez rien au produit, surtout pas de décoration.

Ne laissez pas les enfants jouer avec des produits électriques sans surveillance! Ils ne sont pas toujours capables d'estimer les dangers causés par l'électricité.

### Quoi faire quand une lampe est défectueuse ou ne fonctionne plus ?

- D'abord éteignez le luminaire, puis changez l'ampoule.
- Attention :** Faites d'abord refroidir la lampe – sinon - il y a des risques de brûlures au contact de la surface brûlante.
- Ne remplacez que par des ampoules ayant les mêmes caractéristiques techniques (culot, tension électrique, puissance) car toute autre sorte d'ampoule pourrait endommager le luminaire.
- Changement d'ampoule:** voir Installation.

## 5. D'autres points à respecter:

Eteignez le produit avant d'effectuer des travaux de nettoyage ou d'entretien, ou bien, d'autres travaux sur le luminaire ou sur les composants (à faire réaliser par un professionnel).

## E Instrucciones de montaje LIMA

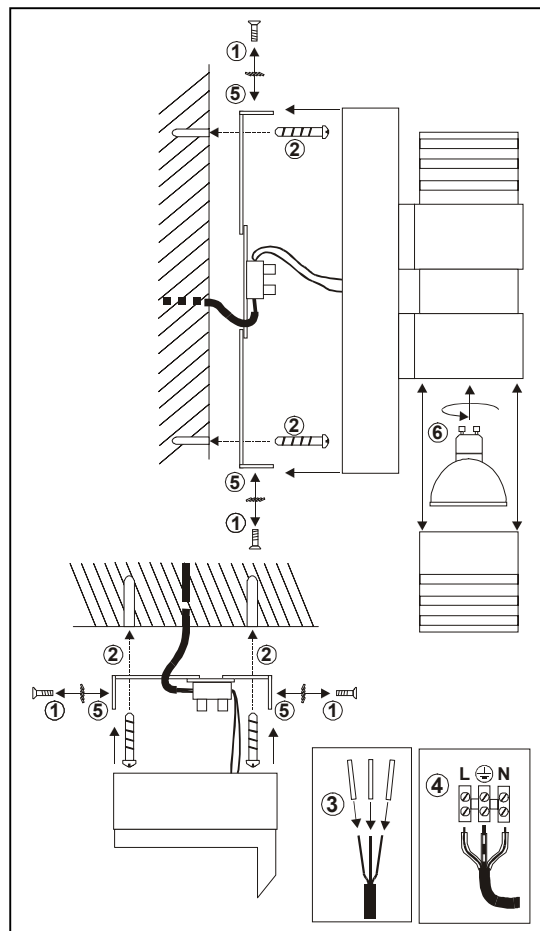
### 1. Empleo Según Normativas

Este producto sirve únicamente para fines de iluminación y sólo puede:

- utilizarse con una tensión de **230V~50Hz**,
- utilizarse en ambientes secos y sin riesgos de suciedad:
  - no utilizarse en un ámbito con elevada humedad del aire.

- No debe exponerse a exigencias mecánicas excesivas o fuertes suciedades;
- Después de un almacenamiento húmedo o contaminante, no utilizar sin previa verificación
- No debe ser cambiado o modificado.

**!** En caso de no respetarse los puntos previamente señalados, podrá producirse un cortocircuito o una descarga eléctrica.



### 2. Datos técnicos:

Tensión de servicio:	157212/14	157222/24
Clase de protección:	230V ~50Hz	230V ~50Hz
Luminaria:	I	I
	QPAR, GU10,	2xQPAR, GU10,
	max. 50W	max. 50W
Dimensiones (A /AL/P):	8/15/12 cm	6,5/ 20,5/ 10 cm
Peso:	0,55 kg	0,9 kg
Importador:	SLV Elektronik GmbH	

### 3. Montaje

**!** Atención: Desconecte la línea de alimentación antes de realizar cualquier trabajo.

Utilice exclusivamente piezas que fueran suministradas con el producto o que son descritas definitivamente como accesorios. De lo contrario, el producto puede no ser lo suficientemente seguro.

#### Lugar de montaje

El producto es apropiado para el montaje en la pared y en el techo. Preste atención a que el producto sea montado sobre una **base firme, plana y estable**.

La **salida de luz** debería estar a una distancia de la superficie iluminada igual a la **distancia mínima, 0,5 m** indicada en la placa de características de la luminaria. **Precaución especial:** se aplica para objetos fácilmente inflamables (p.ej. telones, cortinas, etc.).

#### Pasos de montaje

- Extraer la pestaña de montaje de la base de la luminaria, aflojando ambos tornillos laterales.
- Determine el lugar de montaje, marque y perfore los agujeros de fijación, de manera que coincida la entrada y la salida del cable de la luminaria con la red. No dañe el cable de alimentación.
- Sujete a continuación la pestaña en la superficie de montaje.

#### Conexión eléctrica

- !** La conexión eléctrica sólo puede realizarla personal autorizado y con las normas vigentes.
- El producto debe poder desconectarse de la alimentación de corriente a través de un **interruptor multipolar**.
- Para la conexión eléctrica conecte el conductor negro o marrón (conductor exterior) del cable de alimentación con el **borne L** y el conductor azul (conductor neutro) del cable de alimentación con el **borne N**. El conductor verde-amarillo (conductor protector) del cable de alimentación se atornilla fijamente con el **terminal de puesta a tierra** del producto.
- Sujete nuevamente la base en la pestaña de montaje. **¡No olvide las arandelas dentadas!**
- Colocación de la luminaria:** Quite el cristal de la lámpara. La bombilla se enrosca en el portalámparas mediante un cuarto de giro hacia la derecha. Vuelva a aplicar el cristal de la lámpara.
- Preste atención a la fijación segura de la luminaria.**
- El producto está listo para su funcionamiento.

### 4. Funcionamiento:

#### Información para el usuario:

Utilice el producto únicamente si funciona de forma perfecta. En caso de fallo, desconecte inmediatamente el aparato y hágalo revisar por un electricista. Por ejemplo:

- aparecen daños visibles;
- el producto no funciona perfectamente;
- desprende humo o se sobrecalienta.

Todas las reparaciones deben ser realizadas por electricistas.

**⚠ Atenci3n:** De lo contrario, aqu4 puede haber peligro de muerte por descarga el3ctrica.

**Consejos para evitar aver4as e incendios:**

- No cubra el producto, no obstruya la circulaci3n de aire.
- No cuelgue ni fije nada en el producto, especialmente ning4n tipo de decoraci3n.

**⚠** No permita que los ni4os jueguen sin vigilancia con los productos el3ctricos. Los ni4os no son conscientes del peligro de la energ4 el3ctrica.

**¿Qu3 debo hacer si una luminaria est3 defectuosa o no funciona?**

- En primer lugar, **desconecte** el producto antes de cambiar la luminaria (l3mpara).
- **⚠ Atenci3n:** Si la l3mpara esta en funcionamiento, d3jela enfriar. De lo contrario, existe peligro de quemadura.
- Reemplace 4nicamente las l3mparas que posean las mismas caracter4sticas t3cnicas como tensi3n y potencia en vatios. Otro tipo de l3mpara puede provocar da4os en la luminaria.
- **Cambio de la luminaria:** Ver Montaje.

**5. ¿Qu3 otra cosa debe tenerse en cuenta?**

**Desconecte** en primer lugar el producto antes de ...

- llevar a cabo tareas de limpieza y cuidado;
- realizar trabajos en el producto o en sus componentes (s3lo electricistas).

157212/14/22/24A 05/2005 © by SLV Elektronik GmbH

Nos reservamos el derecho a modificaciones t3cnicas. ¡Reproducci3n prohibida!

## NL Gebruiksaanwijzing LIMA

### 1. Gebruik aangepast aan de doeleinden:

Dit product dient alleen voor verlichting en mag slechts in de volgende situaties gebruikt worden:

- Met een netspanning van **230V~50Hz**.
- Alleen in droge omstandigheden, dus niet:
  - in vochtige ruimten of plaatsen waar het vuil kan worden.
  - op plaats met een hoge luchtvochtigheid.
- Mag niet aan zware mechanische belasting of sterke vervuiling worden blootgesteld.
- Mag, na weigering in een vochtige of vervuilende opslagplaats, pas gebruikt worden nadat het grondig werd nagekeken
- Het product mag niet veranderd of gewijzigd worden.

**⚠** Wanneer de hiervoor genoemde punten niet in acht worden genomen, kan er een kortsluiting of een elektrische schok optreden!

### 2. Technische Gegevens:

	157212/14	157222/24
Netspanning :	230V ~50Hz	230V ~50Hz
Beschermingsklasse:	I	I
Lichtbron:	QPAR, GU10, max. 50W	2xQPAR, GU10, max. 50W
Afmetingen (B/H/D):	8/15/12 cm	6,5/ 20,5/ 10 cm
Gewicht:	0,55 kg	0,9 kg
Importeur:	SLV Elektronik GmbH	

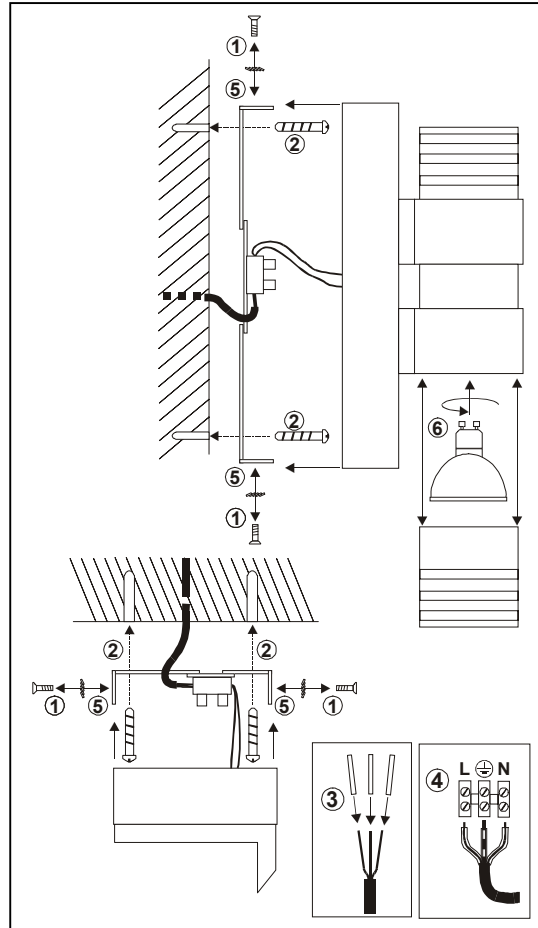
### 3. Montage

**⚠** Opgepast: Schakel de spanning op de aansluitleiding uit alvorens gelijk welk werk uit te voeren!

Gebruik slechts onderdelen die met het product geleverd werden of die definitief als accessoire voor dit product beschreven werden. Zoniet is het product niet voldoende veilig voor gebruik!

#### Montageplaats

Het product is geschikt voor montage tegen de muur en aan het plafond. Let erop dat het product op een **stabiele, effen ondergrond (die niet kan omvallen)** gemonteerd wordt. De **Lichtbundel** moet minstens zover van het oppervlak dat bestraald wordt verwijderd zijn als de minimale afstand die wordt aangegeven: **0,5 m**. **Extra voorzichtig zijn** met licht ontvlambare dingen (bijvoorbeeld gordijnen, draperie4n, etc....).



#### Afzonderlijke stappen in de montage

- Verwijder het montage-ijzer van de rozet, door beide zijdelingse schroeven los te draaien.
  - Leg de montageplaats vast en boor de bevestigingsgaatjes, zodat de kabelgang van het licht overeenstemt met de kabeluitgang van de huisaansluiting. Let erop dat de toevoerleiding niet beschadigt.
- Bevestig vervolgens het montage-ijzer op het montagevlak.

#### Elektrische aansluiting

- **⚠ De elektrische aansluiting mag alleen door een gediplomeerd elektricien gebeuren, die bekend is met de geldende richtlijnen.**
- Het product moet door een **veelpolige scheiding** van het elektriciteitsnet gescheiden kunnen worden.
- Voor de elektrische aansluiting verbindt u de zwarte of bruine draad (buitenleiding) van de huisaansluiting met **klemmetje L** en de blauwe draad (neutrale leiding) van de huisaansluiting met **klemmetje N**. De groengele draad (beschermleiding) van de huisaansluiting wordt met de **aardingsklem** van het product vastgeschroefd.
- Bevestig nu de rozet weer aan het montage-ijzer. **Tandschijven niet vergeten!**
- **Inzetten van de verlichting:** Verwijdert u het lampglas. Door een kwartslag naar rechts wordt de lamp in de fitting gedraaid. Brengt u het lampglas weer aan.
- **Let op een veilige bevestiging van de lamp!**
- Het product is nu klaar voor gebruik.

### 4. Gebruik:

#### Informatie over het product:

Het product slechts gebruiken wanneer het probleemloos functioneert. Wanneer er een probleem optreedt, het product onmiddellijk uitschakelen en het pas weer gebruiken nadat het grondig gecontroleerd werd door een erkend elektricien. Dat moet gebeuren wanneer:

- er zichtbare beschadigingen zijn.
- het product niet naar behoren functioneert.
- het rookt, walmt of wanneer er duidelijk knisperende geluiden worden waargenomen.
- wanneer het product oververhit is.

Reparatie van het product of werken aan de onderdelen die met de netspanning in verbinding staan, zijn voorbehouden voor de vakman.

**⚠ Opgelet:** Er kan levensgevaar tengevolge van een elektrische schok optreden.

#### Zo vermijdt u storingen en brandgevaar:

- Het product niet afdekken. De luchtcirculatie niet beperken.
- Niets aan het product hangen of bevestigen, zeker geen versieringen.

**⚠** Laat kinderen niet zonder supervisie met elektrische producten spelen! Kinderen kunnen het gevaar van de omgang met elektrische producten niet altijd correct inschatten.

#### Wat moet er gebeuren wanneer de lamp stuk is of wanneer ze niet functioneert?

- Eerst het product **uit het stopcontact halen**, alvorens u de verlichting (de lamp) verwisselt.
- **⚠ Opgepast:** Laat het product eerst afkoelen na gebruik, anders bestaat er gevaar voor verwondingen door het hete oppervlak.
- De lamp slechts door een andere met dezelfde technische kenmerken, zoals sokkel, netspanning, en wattage vervangen. Elke andere vervanging kan tot beschadiging leiden.
- **Verwisselen van lampen:** zie montage.

### 5. Waar moet u nog op letten?

Het product uit het **stopcontact halen**, alvorens u...

- reinigings- of onderhoudswerkzaamheden uitvoert.
- Arbeid verricht aan het product of onderdelen vervangt (alleen erkend elektricien).

157212/14/22/24A

05/2005 © by SLV Elektronik GmbH

Behoudens technische wijzigingen.

Dupliceren verboden !