

D
ENG
F
E
NL

Gebrauchsanweisung Instruction Manual Mode d'emploi Instrucciones de montaje Gebruiksaanwijzing

für/for/pour/para/voor

AIXLIGHT® KARDATRACK

MR 16
QRB 111

D Gebrauchsanweisung AIXLIGHT® KARDATRACK

1. Bestimmungsgemäße Verwendung:

Dieses Produkt dient nur Beleuchtungszwecken und darf:

- nur in Verbindung mit dem entsprechenden HV-Stromschienensystem betrieben werden.
- nur in trockenen, also nicht:
 - in feuchten oder schmutzgefährdeten Räumen.
 - im Bereich hoher Luftfeuchtigkeit betrieben werden.
- keinen starken mechanischen Beanspruchungen oder starker Verschmutzung ausgesetzt werden.
- nach einer feuchten oder verschmutzenden Lagerung erst nach einer Zustandsprüfung betrieben werden.
- nicht verändert oder modifiziert werden.

⚠ Sollten diese zuvor genannten Punkte nicht eingehalten werden, so kann es zum Kurzschluss oder elektrischen Schlag kommen.

2. Technische Daten:

| | 154502/22 | 154512 |
|-------------------|----------------------------------|-------------------------------|
| Betriebsspannung: | 230V ~50Hz | 230V ~50Hz |
| Schutzklasse: | I | I |
| Leuchtmittel: | 2x4xQR-CBC 51, G5,3, max. 50W | 4 xQR-LP111, G53, max. 50W |
| Gewicht: | 0,95/1,7 kg | 2,6 kg |
| Importeur: | SLV Elektronik GmbH | |

3. Montage

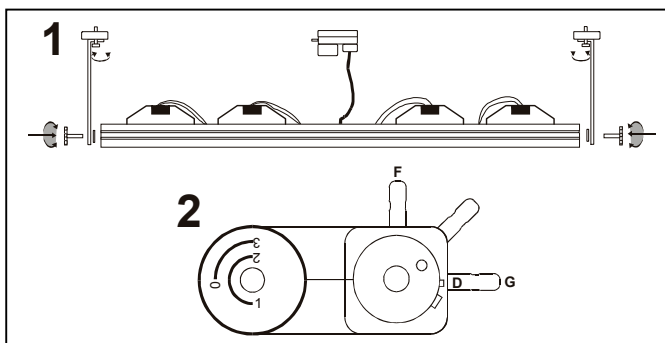
⚠ **Achtung: Achtung: Schalten Sie die Stromversorgung bzw. die Anschlussleitung spannungsfrei, bevor Sie jegliche Arbeiten vornehmen!** Verwenden Sie nur Teile, die mit dem Produkt mitgeliefert oder definitiv als Zubehör beschrieben werden! Andernfalls kann die Anlage, als auch das Produkt nicht ausreichend sicher sein!

Montageort

Stellen Sie sicher, dass das Produkt nach der Montage nicht herunterfallen kann! Der **Lichtaustritt** sollte mindestens soweit entfernt sein von der angestrahlten Fläche, wie der auf dem Typenschild der Leuchte angegebene **Mindestabstand**: 154502/22: **0,5 m**/ 154512: **0,8 m**. **Besondere Vorsicht** gilt bei leicht entzündlichen Gegenständen (z. B.: Vorhänge, Gardinen, etc.) oder elektrischen Leitungen.

Einzelne Montageschritte

- 1: Drehen Sie die Schraube aus dem mechanischem Schienenadapter und montieren diesen am kurzen Schenkel des Montagebügels.
- Montieren Sie nun die Montagebügel unter Verwendung der Rändelschrauben und Unterlegscheiben an der Leuchte, so wie in der Zeichnung beschrieben.
- Setzen Sie die mit den Montagebügeln und Schienenadapter versehene Leuchte in die Stromschiene ein und ziehen die Sechskantschrauben der Schienenadapter fest.
- 2: 3-Phasen Stromschiene 2:
 - Setzen Sie den Adapter mit dem Hebel D in die Stromschiene ein. Der Hebel muss in die Lage F gestellt sein. Nun befestigen Sie den Hebel indem Sie ihn in die Lage G drehen. Nun können Sie die gewünschte Phase wählen, indem Sie den Phasenwähler Drehen oder Eindrücken und Drehen.
 - **Überprüfen Sie regelmäßig alle Verbindungen auf festen Sitz!**
 - **Einsetzen des Leuchtmittels:** 154502/22: Stecken Sie das Leuchtmittel einfach auf die Fassung. 154512: Schrauben Sie die Kontakte an das Leuchtmittel.
 - Das Produkt ist nun betriebsbereit.



4. Betrieb:

Informationen für den Betreiber:

Betreiben Sie das Produkt nur, wenn es einwandfrei funktioniert. Im Fehlerfall schalten Sie das Produkt sofort aus und betreiben es erst wieder nach Überprüfung durch einen Elektro-Fachmann. Dies ist der Fall, wenn:

- sichtbare Beschädigungen auftreten.
- das Produkt nicht einwandfrei arbeitet.
- es qualmt, dampft, oder bei hörbaren Knistergeräuschen.
- eine Überhitzung zu erkennen ist.

Reparaturen des Produktes oder Arbeiten an netzspannungsführenden Teilen dürfen nur Fachkräfte des Elektrohandwerks vornehmen.

⚠ **Achtung:** Hier besteht sonst Lebensgefahr durch elektrischen Schlag!

So vermeiden Sie Störungen und Brandgefahren:

- Decken Sie das Produkt nicht ab. Beeinträchtigen Sie nicht die Luftzirkulation.
- Hängen und befestigen Sie nichts an dem Produkt, insbesondere keine Dekoration.

⚠ Lassen Sie Kinder nicht unbeaufsichtigt mit elektrischen Produkten spielen! Kinder können Gefahren im Umgang mit elektrischer Energie nicht immer richtig einschätzen.

Was ist zu tun, wenn ein Leuchtmittel defekt ist oder nicht funktioniert?

- Schalten Sie erst das Produkt **spannungsfrei**, bevor Sie das Leuchtmittel (Lampe) austauschen.
- ⚠ **Vorsicht:** Lassen Sie nach vorangegangenem Betrieb erst das **Leuchtmittel abkühlen** – andernfalls besteht wegen der heißen Oberfläche Verletzungsgefahr.
- Ersetzen Sie nur Leuchtmittel mit den gleichen Daten wie Sockel, Spannung und Wattage - jede andere Art von Leuchtmittel kann zu Beschädigungen der Leuchte führen.
- **Leuchtmittelwechsel:** s. Montage.

5. Was ist sonst noch zu beachten?

Schalten Sie erst das gesamte **Produkt spannungsfrei**, bevor Sie...

- Reinigungs- oder Pflegearbeiten ausführen.
- Arbeiten an dem Produkt oder seinen Komponenten vornehmen (nur Elektro-Fachmann).

154502/12/22 02/2006 © by SLV Elektronik GmbH

Technische Änderungen vorbehalten. Vervielfältigung verboten !

ENG Instruction Manual AIXLIGHT® KARDATRACK

1. Use as directed:

This product serves exclusively lighting purposes and may:

- only be operated in combination with the corresponding HV-rail system.
- only be used in dry condition,
 - not in damp or dirt-endangered rooms.
 - not in areas of high air humidity.
- not be exposed to strong mechanical loads or to strong contamination.
- only be installed and operated after a condition inspection if the product is dirty or has been moistened through storage.
- not be modified or converted.

⚠ If these points named above are not adhered to, a short circuit or electrical shock may occur!

2. Technical Data:

| | 154502/22 | 154512 |
|--------------------|----------------------------------|-------------------------------|
| Operating voltage: | 230V ~50Hz | 230V ~50Hz |
| Safety class: | I | I |
| Bulb: | 2x4xQR-CBC 51, G5,3, max. 50W | 4 xQR-LP111, G53, max. 50W |
| Weight: | 0,95/1,7 kg | 2,6 kg |
| Importeur: | SLV Elektronik GmbH | |

3. Assembly

⚠ **Attention: Switch off the power of the mains supply line or respectively of the connection lead before doing any works.** Use only parts, which are supplied with the product or are described as accessories! Otherwise the product or the installation might not be sufficiently safe.

Assembly place:

Make sure that the product cannot fall down when installed! The light exit of the product should be placed at least as far from the illuminated surface, as indicated as **minimum distance** on the type plate of the luminaire: 154502/22: **0,5 m**/ 154512: **0,8 m**. Pay special caution to easily inflammable objects (e.g. curtains) or electric connections.

Separate Assembly Steps

- 1: Turn the screw out of the mechanical adapter and mount it on the bar.
- Fasten the bar on the fixture applying a washer and the milled screw as shown in the figure.
- Insert each mechanical adapter into the rail and secure it by fastening the screw.
- 3-Phase Track Fig. 2:
Insert the adapter into the track with the lever on position F. Turn the lever to position G. Choose the desired phase conductor by turning, or pressing and turning, the phase selector.
- Check all connections once in a while for a secure fit!
- Inserting the bulb: 154502/22: Stick the bulb into the sockets. 154512: Screw the contacts on the bulb.
- The product is now ready for operation.

4. Operation:

Information for the user:

Operate the product only if it is working correctly. Switch off the product with a malfunction immediately and operate it again only after examination by an electrical specialist. This is the case, when:

- visible damages appear.
- the product does not work.
- smoke, steam or crackling sounds appear.
- an overheating is recognisable.

Repairs of the product or work on mains voltage-prominent sections may only be carried out by qualified electricians.

⚠ Attention: Here exists mortal danger from an electric shock!

How to avoid failure and fire risk:

- Do not cover the product - provide free air circulation!
- Do not hang or fasten anything on the product, especially no decoration.

⚠ Never let children play unsupervised with electric products! Children can not always estimate dangers in dealing with electric energy correctly.

What is to do if a bulb is defect or does not work?

- Disconnect the product from power**, before you exchange the bulbs.
- ⚠ Caution:** Let the bulb **cool down** first before replacement – otherwise considerable risk of injury exists because of the hot surface.
- Replace the bulbs only with bulbs of the same data like socket, power and capacity. Every other sort of bulb can lead to damages of the light.
- Replacing the bulb:** see Installation.

5. What else has to be considered?

Disconnect the product from power, before you...

- clean or maintain the product.
- do any works on the product or its components (electric expert).

F Mode d'emploi AIXLIGHT® KARDATRACK

1. A utiliser comme indiqué :

Ce produit ne sert qu'à éclairer:

- et ne peut être exploité qu'avec un système de rail conforme.
- il peut uniquement être utilisé dans un endroit sec et surtout pas :
 - dans un environnement poussiéreux ou humide
 - dans un environnement d'air humide
- il ne doit être soumis ni aux efforts mécaniques importants ni à un encrassement important.
- il ne doit être utilisé qu'après examen si le produit a été stocké dans un entrepôt humide ou sale.
- il ne doit pas être modifié.

⚠ Un non-respect de ces points peut causer un court-circuit ou une décharge électrique!

2. Informations techniques:

| | 154502/22 | 154512 |
|-------------------------|--------------------------------|----------------------------|
| Tension d'alimentation: | 230V ~50Hz | 230V ~50Hz |
| Classe de protection: | I | I |
| Ampoule: | 2x/4xQR-CBC 51, G5,3, max. 50W | 4 xQR-LP111, G53, max. 50W |
| Poids: | 0,95/1,7 kg | 2,6 kg |
| Importeur: | SLV Elektronik GmbH | |

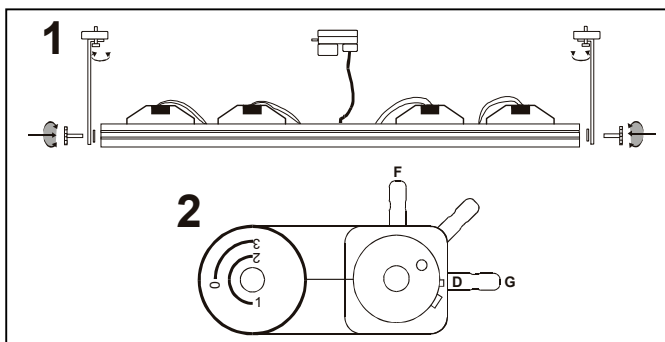
3. Assemblage

⚠ Attention: Mettez l'alimentation électrique ou le raccordement au secteur hors tension avant de travailler! Utilisez seulement des pièces qui ont été livrées avec le produit ou qui sont uniquement décrites comme accessoires ! Sinon, l'installation ainsi que le produit ne peuvent pas être garantis.

Lieu d'installation

Assurez-vous que le produit ne puisse pas tomber après le montage!

La distance entre la sortie de lumière et la face illuminée devrait au moins être tant que la **distance minimale** indiquée sur l'étiquette du type du luminaire: 154502/22: **0,5 m** / 154512: **0,8 m**. Soyez prudent avec les matières inflammables (comme rideaux etc.) ou des lignes électriques.



Etapes successives pour installer le luminaire

- 1: Dévissez la vis de l'adaptateur mécanique du rail et montez-le à la branche courte de la boucle de montage.
- Montez ensuite la boucle d'installation à la lampe en utilisant les vis à tête moletée et les rondelles comme s'est décrit dans l'illustration.

- Introduisez la lampe munie des boucles d'installation ainsi d'un adaptateur du rail dans le rail électrique et vissez fermement les vis à tête hexagonale de l'adaptateur du rail.
- 2: Rail 230 V / 3 All:
- Mettez l'adaptateur avec le levier D dans le rail. Le levier doit être dans la position F. Ensuite, fixez le sélecteur de phases en le tournant dans la position G. Maintenant, vous pouvez choisir la phase désirée en tournant le sélecteur de phases ou en l'enfonçant et en le tournant.
- Contrôlez régulièrement toutes les connexions!**
- Installation de l'ampoule:** 154502/22: Mettez l'ampoule sur la douille. 154512: Vissez les contacts à l'ampoule.
- Maintenant, on peut utiliser le produit.

4. Opération

Informations pour l'utilisateur

Utilisez le luminaire uniquement dans le cas où il fonctionne correctement. Dans le cas contraire, éteignez tout de suite le luminaire et ne l'utilisez qu'après avoir fait appel à un professionnel.

C'est à dire, dans les cas où :

- des dommages sont visibles
- le produit ne fonctionne pas
- le produit dégage des fumées épaisses,
- le produit surchauffe (la surchauffe est reconnaissable à son bruit de grésillement)

Toute autre réparation sur l'installation ou sur son alimentation ne doit être effectuée que par un professionnel.

⚠ Attention: Rappelons qu'un choc électrique peut être mortel!

Comment éviter les problèmes et les risques d'incendies:

- Ne couvrez pas le produit. N'empêchez pas l'air de circuler.
- N'accrochez ni ne fixez rien au produit, surtout pas de décoration.

⚠ Ne laissez pas les enfants jouer avec des produits électriques sans surveillance! Ils ne sont pas toujours capables d'estimer les dangers causés par l'électricité.

Quoi faire quand une lampe est défectueuse ou ne fonctionne plus ?

- D'abord **éteignez le luminaire**, puis changez l'ampoule.
- ⚠ Attention :** Faites d'abord **refroidir la lampe** – sinon - il y a des risques de brûlures au contact de la surface brûlante.
- Ne remplacez que par des ampoules ayant les mêmes caractéristiques techniques (culot, tension électrique, puissance) car toute autre sorte d'ampoule pourrait endommager le luminaire.
- Changement d'ampoule:** voir Installation.

5. D'autres points à respecter:

Eteignez le produit avant d'effectuer des travaux de nettoyage ou d'entretien, ou bien, d'autres travaux sur le luminaire ou sur les composants (à faire réaliser par un professionnel).

1. Empleo Segun Normativas

Este producto sirve únicamente para fines de iluminación y sólo puede:

- puede utilizarse solamente junto con el sistema de carriles electrificados correspondiente.
- utilizarse en ambientes secos y sin riesgos de suciedad:
 - no utilizarse en un ámbito con elevada humedad del aire.
- No debe exponerse a exigencias mecánicas excesivas o fuertes suciedades;
- Después de un almacenamiento húmedo o contaminante, no utilizar sin previa verificación
- No debe ser cambiado o modificado.

⚠ En caso de no respetarse los puntos previamente señalados, podrá producirse un cortocircuito o una descarga eléctrica.

2. Datos técnicos:

| | | |
|----------------------|-----------------------------------|-------------------------------|
| Tensión de servicio: | 154502/22 230V ~50Hz | 154512 230V ~50Hz |
| Clase de protección: | I | I |
| Luminaria: | 2x/4xQR-CBC 51, G5,3, max. 50W | 4 xQR-LP111, G53, max. 50W |
| Peso: | 0,95/1,7 kg | 2,6 kg |
| Importador: | SLV Elektronik GmbH | |

3. Montaje

⚠ **Atención:** Desconecte la línea de alimentación antes de realizar cualquier trabajo.

Utilice exclusivamente piezas que fueran suministradas con el producto o que son descritas definitivamente como accesorios. De lo contrario, el producto puede no ser lo suficientemente seguro.

Lugar de montaje

¡Asegure el producto contra la caída una vez montado!

La **salida de luz** debería estar a una distancia de la superficie iluminada igual a la **distancia mínima**: 154502/22: **0,5 m**/ 154512: **0,8 m** indicada en la placa de características de la luminaria. **Precaución especial:** se aplica para objetos fácilmente inflamables (p.ej. telones, cortinas, etc.).

Pasos de montaje

- 1: Desenrosque el tornillo del adaptador de carril mecánico y móntelo en el lado corto del estribo de montaje.
- Monte ahora los estribos de montaje en la luminaria al utilizar los tornillos moleteados y las arandelas según la descripción en el dibujo.
- Introduzca la luminaria provista de los estribos de montaje y del adaptador de carril en el carril de alimentación y apriete los tornillos de cabeza hexagonal de los adaptadores de carril.

Carril electrificado de 3 fases fig. 2:

- Coloque el adaptador con la palanca D en el carril electrificado. La palanca habrá de encontrarse en la posición F. Luego fije la palanca al girarla hacia la posición G. Ahora seleccione la fase deseada al girar el selector de fase o al apretar y girarlo.
- **¡Compruebe periódicamente todas las conexiones respecto a su posición fija!**
- **Colocación de la luminaria:** 154502/22: Inserte la bombilla simplemente en el portalámparas. 154512: Atornille los contactos a la lámpara resp. la bombilla.
- El producto está listo para su funcionamiento.

4. Funcionamiento:

Información para el usuario:

Utilice el producto únicamente si funciona de forma perfecta. En caso de fallo, desconecte inmediatamente el aparato y hágalo revisar por un electricista. Por ejemplo:

- aparecen daños visibles;
- el producto no funciona perfectamente;
- desprende humo o se sobrecalienta.

Todas las reparaciones deben ser realizadas por electricistas.

⚠ **Atención:** De lo contrario, aquí puede haber peligro de muerte por descarga eléctrica.

Consejos para evitar averías e incendios:

- No cubra el producto, no obstruya la circulación de aire.
- No cuelgue ni fije nada en el producto, especialmente ningún tipo de decoración.

⚠ No permita que los niños jueguen sin vigilancia con los productos eléctricos. Los niños no son conscientes del peligro de la energía eléctrica.

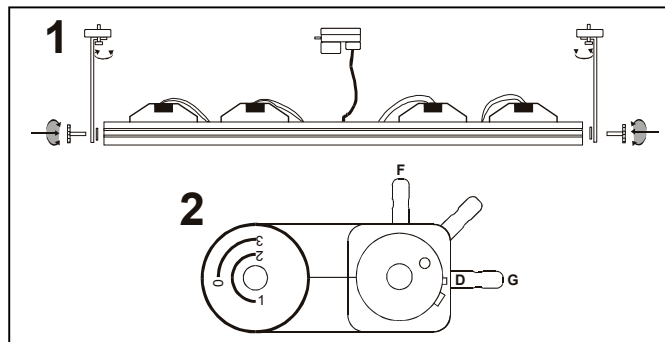
¿Qué debo hacer si una luminaria está defectuosa o no funciona?

- En primer lugar, **desconecte** el producto antes de cambiar la luminaria (lámpara).
- ⚠ **Atención:** Si la lámpara esta en funcionamiento, déjela **enfriar**. De lo contrario, existe peligro de quemadura.
- Reemplace únicamente las lámparas que posean las mismas características técnicas como tensión y potencia en vatios. Otro tipo de lámpara puede provocar daños en la luminaria.
- **Cambio de la luminaria:** Ver Montaje.

5. ¿Qué otra cosa debe tenerse en cuenta?

Desconecte en primer lugar el producto antes de ...

- llevar a cabo tareas de limpieza y cuidado;
- realizar trabajos en el producto o en sus componentes (sólo electricistas).



154502/12/22 02/2006 © by SLV Elektronik GmbH

Nos reservamos el derecho a modificaciones técnicas. ¡Reproducción prohibida!

1. Gebruik aangepast aan de doeleinden:

Dit product dient alleen voor verlichting en mag slechts in de volgende situaties gebruikt worden:

- alleen samen met het gepaste stroomrailsysteem gebruikt worden.
- Alleen in droge omstandigheden, dus niet:
 - in vochtige ruimten of plaatsen waar het vuil kan worden.
 - op plaats met een hoge luchtvochtigheid.
- Mag niet aan zware mechanische belasting of sterke vervuiling worden blootgesteld.
- Mag, na weigering in een vochtige of vervuilende opslagplaats, pas gebruikt worden nadat het grondig werd nagekeken.
- Het product mag niet veranderd of gewijzigd worden.

⚠ Wanneer de hiervoor genoemde punten niet in acht worden genomen, kan er een kortsluiting of een elektrische schok optreden!

2. Technische Gegevens:

| | | |
|---------------------|-----------------------------------|-------------------------------|
| | 154502/22 | 154512 |
| Netspanning : | 230V ~50Hz | 230V ~50Hz |
| Beschermingsklasse: | I | I |
| Lichtbron: | 2x/4xQR-CBC 51, G5,3, max. 50W | 4 xQR-LP111, G53, max. 50W |
| Gewicht: | 0,95/1,7 kg | 2,6 kg |
| Importeur: | SLV Elektronik GmbH | |

3. Montage

⚠ **Opgepast:** Schakel de spanning op de aansluitleiding uit alvorens gelijk welk werk uit te voeren!

Gebruik slechts onderdelen die met het product geleverd werden of die definitief als accessoire voor dit product beschreven werden. Zoniet is het product niet voldoende veilig voor gebruik!

Montageplaats

Let erop dat het product na montage niet naar beneden kan vallen!

De **Lichtbundel** moet minstens zover van het oppervlak dat bestraald wordt verwijderd zijn als de minimale afstand die wordt aangegeven: 154502/22: **0,5 m**/ 154512: **0,8 m**. **Extra voorzichtig zijn** met licht ontvlambare dingen (bijvoorbeeld gordijnen, draperieën, etc...).

Afzonderlijke stappen in de montage

- 1: Draait u de schroef uit de mechanische railadapter en monteert u hem aan het korte been van de montageklem.
 - Monteert u nu de montageklem d.m.v. kantelschroeven en onderlegschijven aan de lamp, zoals in de tekening aangeduid.
 - Zet u de lamp, die voorzien is van montageklemmen en railadapters, in de stroomrail en trekt u de zeskantschroeven van de railadapter vast.
- 3-fase stroomrail Afb. 2:
- Plaats de adapter met de hefboom D in de stroomrails. De hefboom moet in de positie F geplaatst worden. Bevestig nu de hefboom door hem in de positie G te draaien. Nu kan u de gewenste fase kiezen; door de fasekiezer in te duwen en te draaien.
- Inzetten van de verlichting: 154502/22: De verlichting gewoon op de fitting zetten. 154512: Schroeft u de contacten aan de buis.
 - **Controleert u regelmatig alle verbindingen opdat ze vast zitten!**
 - Het product is nu klaar voor gebruik.


4. Gebruik:

Informatie over het product:

Het product slechts gebruiken wanneer het probleemloos functioneert. Wanneer er een probleem optreedt, het product onmiddellijk uitschakelen en het pas weer gebruiken nadat het grondig gecontroleerd werd door een erkend elektricien Dat moet gebeuren wanneer:


- er zichtbare beschadigingen zijn.
- het product niet naar behoren functioneert.
- het rookt, walmt of wanneer er duidelijk knisperende geluiden worden waargenomen.
- wanneer het product oververhit is.

Reparatie van het product of werken aan de onderdelen die met de netspanning in verbinding staan, zijn voorbehouden voor de vakman.

 **Opgelet:** Er kan levensgevaar tengevolge van een elektrische schok optreden.

Zo vermijdt u storingen en brandgevaar:

- Het product niet afdekken. De luchtcirculatie niet beperken.
- Niets aan het product hangen of bevestigen, zeker geen versieringen.

 Laat kinderen niet zonder supervisie met elektrische producten spelen! Kinderen kunnen het gevaar van de omgang met elektrische producten niet altijd correct inschatten.

Wat moet er gebeuren wanneer de lamp stuk is of wanneer ze niet functioneert?

- Eerst het product **uit het stopcontact halen**, alvorens u de verlichting (de lamp) verwisselt.
-  **Opgepast:** Laat het product eerst afkoelen na gebruik, anders bestaat er gevaar voor verwondingen door het hete oppervlak.
- De lamp slechts door een andere met dezelfde technische kenmerken, zoals sokkel, netspanning, en wattage vervangen. Elke andere vervanging kan tot beschadiging leiden.
- **Verwisselen van lampen:** zie montage.

5. Waar moet u nog op letten?

Het product uit het **stopcontact halen**, alvorens u...

- reinigings- of onderhoudswerkzaamheden uitvoert.
- Arbeid verricht aan het product of onderdelen vervangt (alleen erkend elektricien).