

# DEUTSCH

## Gebrauchsanweisung für Wandleuchte

# SAINT 22

Bitte sorgfältig lesen und aufbewahren !

### 1. Bestimmungsgemäße Verwendung:

Dieses Produkt dient nur Beleuchtungszwecken und darf:

- nur mit einer Spannung von **230V ~50Hz** betrieben werden.
- nur in trockenen, also nicht:
  - in feuchten oder schmutzgefährdeten Räumen.
  - im Bereich hoher Luftfeuchtigkeit betrieben werden.
- keinen starken mechanischen Beanspruchungen oder starker Verschmutzung ausgesetzt werden.
- nach einer feuchten oder verschmutzten Lagerung erst nach einer Zustandsprüfung betrieben werden.
- nicht verändert oder modifiziert werden.

⚠ Sollten diese zuvor genannten Punkte nicht eingehalten werden, so kann es zum Kurzschluss oder elektrischen Schlag kommen.

### 2. Technische Daten:

Betriebsspannung:	230V ~50Hz
Schutzklasse:	I
Leuchtmittel:	T16-R, 2GX13, 22W
Maße (Ø/T):	32/ 8,5 cm
Gewicht:	1,35 kg
Importeur:	SLV Elektronik GmbH

### 3. Montage

⚠ **Der elektrische Anschluss darf nur durch einen Elektro-Fachmann durchgeführt werden, der mit den geltenden Richtlinien vertraut ist!**

⚠ **Vorsicht: Schalten Sie die Stromversorgung bzw. die Anschlussleitung spannungsfrei, bevor Sie jegliche Arbeiten vornehmen!** Verwenden Sie nur Teile, die mit dem Produkt mitgeliefert oder definitiv als Zubehör beschrieben werden! Andernfalls kann die Anlage, als auch das Produkt nicht ausreichend sicher sein!

#### Montageort

Das Produkt ist für die **Montage an der Wand** geeignet. Achten Sie darauf, dass das Produkt auf einem **stabilen, ebenen, kippfesten Untergrund** montiert wird.

#### Einzelne Montageschritte

- Entfernen Sie die Montageplatte von der Rosette der Leuchte, indem Sie die beiden seitlichen Schrauben lösen (1).
- Legen Sie die Montagestelle fest und markieren und bohren Sie die Befestigungslöcher, so dass der Kabeleinlass der Leuchte mit dem Kabelausschuss der Anschlussleitung übereinstimmt. Beschädigen Sie dabei nicht die Zuleitung.
- Führen Sie die Anschlussleitung durch die Kabeldurchführung (2).
- Befestigen Sie die Montageplatte an der Montagefläche (3).
- Elektrischer Anschluss (4)
  - Das Produkt muss durch eine allpolige Trennung von der Stromversorgung getrennt werden können.
  - Versehen Sie die Aderenden mit den beiliegenden Schutzschläuchen.
  - Zum elektrischen Anschluss verbinden Sie die schwarze oder braune Ader (Außenleiter) der Anschlussleitung mit der **Klemme L** und die blaue Ader (Neutralleiter) der Anschlussleitung mit der **Klemme N**.

Die grün-gelbe Ader (Schutzleiter) der Anschlussleitung wird mit der **Erdungsklemme** ⊕ des Produktes fest verschraubt.

- Befestigen Sie nun wieder die Rosette an der Montageplatte (**Zahnscheiben nicht vergessen!**).
- **Einsetzen des Leuchtmittels:** Entfernen Sie die vordere Abdeckung(5). Nehmen Sie die Gummischoner und stecken diese so auf die Ringröhre, dass diese vor den Kanten des Leuchtgehäuses geschützt ist (6). Setzen Sie die Ringröhre in die Fassung ein (7). Befestigen Sie wieder die vordere Abdeckung.
- Schrauben Sie die Glasbefestigungsschraube ab. Setzen Sie das Glas auf das Gehäuse und verschrauben Sie wieder die Glasbefestigungsschraube (8).
- **Achten Sie auf den sicheren Halt der Leuchte!**
- Das Produkt ist nun betriebsbereit.

### 4. Betrieb:

#### Informationen für den Betreiber:

Betreiben Sie das Produkt nur, wenn es einwandfrei funktioniert. Im Fehlerfall schalten Sie das Produkt sofort aus und betreiben es erst wieder nach Überprüfung durch einen Elektro-Fachmann. Dies ist der Fall, wenn:

- sichtbare Beschädigungen auftreten.
- das Produkt nicht einwandfrei arbeitet.
- es qualmt, dampft, oder bei hörbaren Knistergeräuschen.
- eine Überhitzung zu erkennen ist.

Reparaturen des Produktes oder Arbeiten an netzspannungsführenden Teilen dürfen nur Fachkräfte des Elektrohandwerks vornehmen.

⚠ **Warnung:** Hier besteht sonst Lebensgefahr durch elektrischen Schlag!

#### So vermeiden Sie Störungen und Brandgefahren:

- Decken Sie das Produkt nicht ab. Beeinträchtigen Sie nicht die Luftzirkulation.
- Hängen und befestigen Sie nichts an dem Produkt, insbesondere keine Dekoration.

⚠ Lassen Sie Kinder nicht unbeaufsichtigt mit elektrischen Produkten spielen! Kinder können Gefahren im Umgang mit elektrischer Energie nicht immer richtig einschätzen.

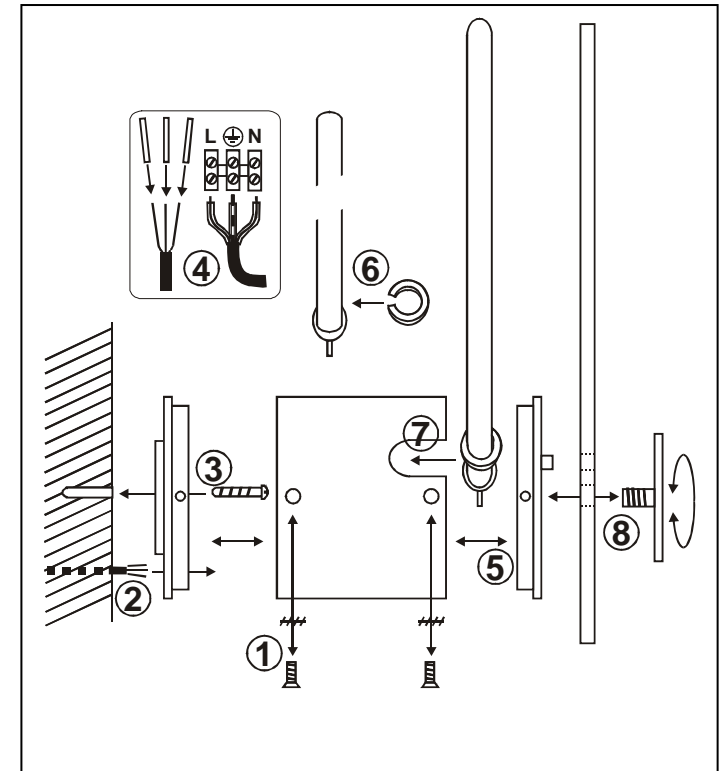
#### Was ist zu tun, wenn ein Leuchtmittel defekt ist oder nicht funktioniert?

- Schalten Sie erst das Produkt **spannungsfrei**, bevor Sie das Leuchtmittel (Lampe) austauschen.
- ⚠ **Vorsicht:** Lassen Sie nach vorangegangenem Betrieb erst das **Leuchtmittel abkühlen** – andernfalls besteht wegen der heißen Oberfläche Verletzungsgefahr.
- Ersetzen Sie nur Leuchtmittel mit den gleichen Daten wie Sockel, Spannung und Wattage - jede andere Art von Leuchtmittel kann zu Beschädigungen der Leuchte führen.
- **Leuchtmittelwechsel:** s. Montage.

### 5. Was ist sonst noch zu beachten?

Schalten Sie erst das gesamte **Produkt spannungsfrei**, bevor Sie...

- Reinigungs- oder Pflegearbeiten ausführen.
- Arbeiten an dem Produkt oder seinen Komponenten vornehmen (nur Elektro-Fachmann).



Art.-Nr. 149401/02 05/2007 © by SLV Elektronik GmbH  
Technische Änderungen vorbehalten. Vervielfältigung verboten !

# ENGLISH

## Instruction Manual

### for wall light

# SAINT 22

Please read carefully and keep for further reference !

#### 1. Use as directed:

This product serves exclusively lighting purposes and may:

- only be used with a voltage of **230V ~50Hz**.
- only be used in dry condition,
  - not in damp or dirt-endangered rooms.
  - not in areas of high air humidity.
- not be exposed to strong mechanical loads or to strong contamination.
- only be installed and operated after a condition inspection if the product is dirty or has been moistened through storage.
- not be modified or converted.

⚠ If these points named above are not adhered to, a short circuit or electrical shock may occur!

#### 2. Technical Data:

Operating voltage:	230V ~50Hz
Safety class:	I
Bulb:	T16-R, 2GX13, 22W
Dimensions (Ø/D):	32/ 8,5 cm
Weight:	1,35 kg
Importeur:	SLV Elektronik GmbH

#### 3. Installation

⚠ **The electric connection may be executed only by an electric expert who is familiar with the valid directives!**

⚠ **Caution: Switch off the power of the mains supply line or respectively of the connection lead before doing any works.** Use only parts, which are supplied with the product or are described as accessories! Otherwise the product or the installation might not be sufficiently safe.

##### Installation place:

The product is suited for **wall and ceiling installation**. Make sure that the product is mounted on a **stable, even and tilt-fixed background**.

##### Separate Installation Steps

- Remove the mounting plate from the canopy by loosening the two screws on the side of the canopy (1).
- Determine the place of installation and mark the holes to be drilled. Note that the cable outlet of the mains supply corresponds with the cable inlet of the fixture. Do not damage the power supply line, e.g. by drilling, screws or strong bending.
- Direct the mains lead through the cable entry (2).
- Fasten the mounting plate to the mounting surface (3).
- Electrical Connection (4)
  - The product must be able to be separated by an all pole separation from the current supply.
  - Equip the three wire ends with protective tubes.
  - For electric connection attach the black or brown wire (live conductor) of the mains supply with the **clamp L** and the blue wire (neutral conductor) of the mains supply with the **clamp N**. The green-yellow

wire (protective conductor) of the mains supply has to be tightly screwed into the **earth clamp** Ⓛ of the product.

- Now fasten the canopy back to the mounting plate. **Do not forget to apply the toothed washers!**
- Inserting the bulb:** Remove the front cover (5). Put the rubber protector on the fluorescent ring, to protect the fluorescent ring from the edges of the housing (6). Insert the bulb equipped with the rubber protectors into the socket (7). Attach the front cover again.
- Remove the glass keeping plate. Put the glass on the housing and secure it with the glass keeping screw (8).
- Ensure that the light fixture holds securely!**
- The product is now ready for operation.

#### 4. Operation:

##### Information for the user:

Operate the product only if it is working correctly. Switch off the product with a malfunction immediately and operate it again only after examination by an electrical specialist. This is the case, when:

- visible damages appear.
- the product does not work.
- smoke, steam or crackling sounds appear.
- an overheating is recognisable.

Repairs of the product or work on mains voltage-prominent sections may only be carried out by qualified electricians.

⚠ **Warning:** Here exists mortal danger from an electric shock!

##### How to avoid failure and fire risk:

- Do not cover the product - provide free air circulation!
- Do not hang or fasten anything on the product, especially no decoration.
- ⚠ Never let children play unsupervised with electric products! Children can not always estimate dangers in dealing with electric energy correctly.

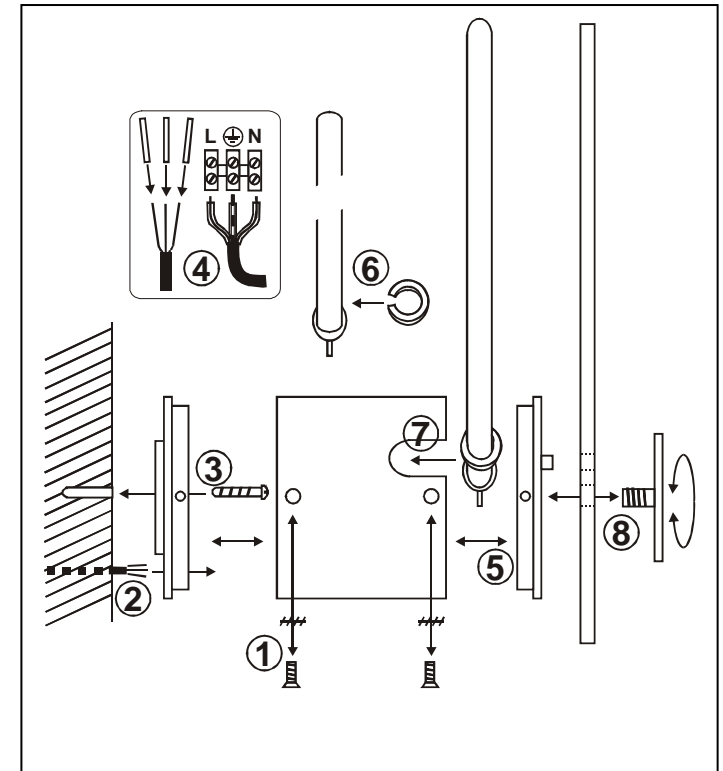
##### What is to do if a bulb is defect or does not work?

- Disconnect the product from power**, before you exchange the bulbs.
- ⚠ **Caution:** Let the bulb cool down first before replacement – otherwise considerable risk of injury exists because of the hot surface.
- Replace the bulbs only with bulbs of the same data like socket, power and capacity. Every other sort of bulb can lead to damages of the light.
- Replacing the bulb:** see Installation.

#### 5. What else has to be considered?

**Disconnect the product from power**, before you...

- clean or maintain the product.
- do any works on the product or its components (electric expert).



Art.-Nr. 149401/02 05/2007 © by SLV Elektronik GmbH  
Technical Details are subject to change. Duplication prohibited !

# FRANÇAIS

## Mode d'emploi

### pour applique

# SAINT 22

Lire et garder attentivement !

#### 1. A utiliser comme indiqué :

Ce produit ne sert qu'à éclairer:

- il est prévu pour une tension de **230V ~50Hz**.
- il peut uniquement être utilisé dans un endroit sec et surtout pas :
  - dans un environnement poussiéreux ou humide
  - dans un environnement d'air humide
- il ne doit être soumis ni aux efforts mécaniques importants ni à un encrassement important.
- il ne doit être utilisé qu'après examen si le produit a été stocké dans un entrepôt humide ou sale.
- il ne doit pas être modifié.

⚠ Un non-respect de ces points peut causer un court-circuit ou une décharge électrique!

#### 2. Informations techniques:

Tension d'alimentation:	230V ~50Hz
Classe de protection:	I
Ampoule:	T16-R, 2GX13, 22W
Dimensions (Ø/P):	32/ 8,5 cm
Poids:	1,35 kg
Importeur:	SLV Elektronik GmbH

#### 3. Installation

⚠ **La connection électrique doit être exécutée par un professionnel, lequel est familier des normes en vigueur!**

⚠ **Attention: Mettez l'alimentation électrique ou le raccordement au secteur hors tension avant de travailler!**

Utilisez seulement des pièces qui ont été livrées avec le produit ou qui sont uniquement décrites comme accessoires ! Sinon, l'installation ainsi que le produit ne peuvent pas être garantis.

##### Lieu d'installation

Ce produit est fait pour un montage **au mur**. Veillez à ce que le produit soit monté de manière **stable et résistante au basculement**.

##### Etapas successives pour installer le luminaire

- Enlevez la plaque de montage de la rosette en dévissant les deux vis latérales (1).
- Déterminez l'emplacement du montage et marquez les trous de fixation : l'entrée du câble de la lampe doit correspondre à la sortie du câble du réseau électrique. Soyez attentif à ce que le câble d'alimentation ne soit pas endommagé.
- Faites passer la ligne de jonction à travers le passage pour le câble (2).
- Ensuite, fixez la plaque de montage à la surface de montage (3).
- Raccordement électrique (4)
  - Ce système doit pouvoir être coupé du réseau individuellement.
  - Ajoutez aux extrémités des âmes du réseau électrique des tubes de protection.
  - Pour réaliser le raccordement électrique, connectez le fil électrique noir ou brun (la phase) du réseau électrique à la **borne L** et le fil électrique bleu (fil neutre) du réseau électrique à la **borne N**. Le fil électrique vert et jaune (la masse) doit être vissé fermement sur la **borne reliée à la terre** ⚡.

- Remontez la rosette à la plaque de montage. **N'oubliez pas les disques dentés!**
- **Installation d'ampoule:** Enlevez le couvercle antérieur (5). Prenez les protecteurs gommeux et mettez-les sur le tube annelé en sorte qu'ils sont protégés contre les bords du boîtier (6). Placez le tube annelé dans la douille (7). Fixez de nouveau le couvercle antérieur.
- Dévissez la vis qui fixe le verre. Placez le verre sur le boîtier et vissez de nouveau la vis (8).
- **Faites attention à ce que la lampe soit bien fixée!**
- Maintenant, on peut utiliser le produit.

#### 4. Opération

##### Informations pour l'exploitant

Utilisez le luminaire uniquement dans le cas où il fonctionne correctement. Dans le cas contraire, éteignez tout de suite le luminaire et ne l'utilisez qu'après avoir fait appel à un professionnel.

C'est à dire, dans les cas où :

- des dommages sont visibles
- le produit ne fonctionne pas
- le produit dégage des fumées épaisses,
- le produit surchauffe (la surchauffe est reconnaissable à son bruit de grésillement)

Toute autre réparation sur l'installation ou sur son alimentation ne doit être effectuée que par un professionnel.

⚠ **Avertissement:** Rappelons qu'un choc électrique peut être mortel!

##### Comment éviter les problèmes et les risques d'incendies:

- Ne couvrez pas le produit. N'empêchez pas l'air de circuler.
- N'accrochez ni ne fixez rien au produit, surtout pas de décoration.

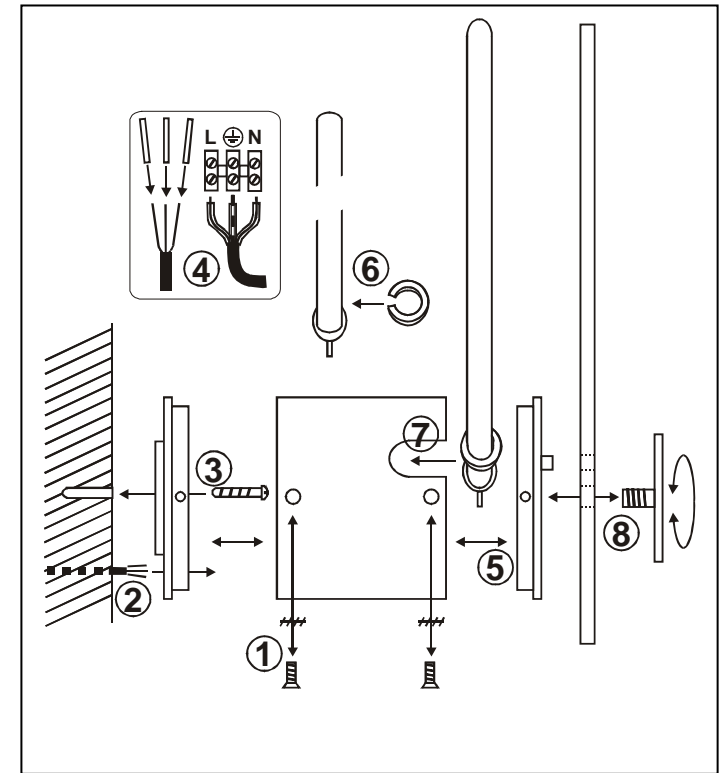
⚠ Ne laissez pas jouer les enfants avec des produits électriques sans surveillance! Ils ne sont pas toujours capables d'estimer les dangers causés par l'électricité.

##### Quoi faire quand une ampoule est défectueuse ou ne fonctionne plus ?

- D'abord **éteignez le luminaire**, puis changez l'ampoule.
- ⚠ **Attention :** Faites d'abord **refroidir l'ampoule** - sinon - il y a des risques de brûlures au contact de la surface brûlante.
- Ne remplacez que par des ampoules ayant les mêmes caractéristiques techniques (culot, tension électrique, puissance) car toute autre sorte d'ampoule pourrait endommager le luminaire.
- **Changement d'ampoule:** voir Installation.

#### 5. D'autres points à respecter:

**Eteignez le produit** avant d'effectuer des travaux de nettoyage ou d'entretien, ou bien, d'autres travaux sur le luminaire ou sur les composants (à faire réaliser par un professionnel).



Art.-Nr. 149401/02 05/2007 © by SLV Elektronik GmbH  
Les détails techniques sont sujet à des changements. Reproduction interdite!

# ESPAÑOL

## Instrucciones de montaje para luminaria pared

### SAINT 22

¡Por favor leer cuidadosamente y guardar!

#### 1. Empleo según normativas

Este producto sirve únicamente para fines de iluminación y sólo puede:

- utilizarse con una tensión de **230V~50Hz**,
- utilizarse en lugares secos, es decir:
  - no utilizarse en sitios con elevada humedad del aire o de excesiva suciedad.
  - en zonas de alta humedad del aire.
- No debe exponerse a exigencias mecánicas excesivas o fuertes suciedades;
- Después de un almacenamiento húmedo o contaminante, no utilizar sin previa verificación.
- No debe ser cambiado o modificado.

⚠ En caso de no respetarse los puntos previamente señalados, podrá producirse un cortocircuito o una descarga eléctrica.

#### 2. Datos técnicos:

Tensión de servicio:	230V ~50Hz
Clase de protección:	I
Luminaria:	T16-R, 2GX13, 22W
Dimensiones (Ø/P):	32/ 8,5 cm
Peso:	1,35 kg
Importador:	SLV Elektronik GmbH

#### 3. Montaje

⚠ La conexión eléctrica sólo puede llevarse a cabo por un electricista especializado que está bien enterado de las directivas vigentes.

⚠ Atención: Desconecte la línea de alimentación antes de realizar cualquier trabajo.

Utilice exclusivamente piezas que fueran suministradas con el producto o que son descritas definitivamente como accesorios. De lo contrario, el producto no puede ser suficientemente seguro.

##### Lugar de montaje

El producto es apto para el **montaje en la pared**.

Preste atención a que el producto sea montado sobre una **base firme, plana y estable**.

##### Pasos de montaje

- Extraiga la placa de montaje de la base de la luminaria, aflojando ambos tornillos laterales (1)
- Determine el lugar de montaje, marque y perfore los agujeros de fijación, de manera que coincida la entrada y la salida del cable de la luminaria con la red. No dañe el cable de alimentación.
- Lleve el cable de conexión a través de la boquilla de paso del cable (2).
- Sujete a continuación la placa de montaje en la superficie de montaje (3).
- Conexión eléctrica (4)**
  - El producto debe poder desconectarse de la alimentación de corriente a través de un **interruptor multipolar**.

- Provee los extremos de conductores con los tubos de protección incluso.
- Para la conexión eléctrica conecte el conductor negro o marrón (conductor exterior) del cable de alimentación con el **borne L** y el conductor azul (conductor neutro) del cable de alimentación con el **borne N**. El conductor verde-amarillo (conductor protector) del cable de alimentación se atornilla fijamente con el **terminal de puesta a tierra** del producto.
- Sujete nuevamente la base en la placa de montaje. **¡No olvide las arandelas dentadas!**
- Colocación de la lámpara:** Quite la tapa delantera (5). Enchufe los elementos protectores de goma de tal forma sobre el tubo circular para que éste sea protegido contra los bordes de la caja de la luminaria (6). Inserte el tubo circular en el portalámparas (7). Vuelva a fijar la tapa delantera.
- Desatornille el tornillo para la fijación del cristal. Ponga el cristal sobre la caja y atornillelo de nuevo con el tornillo para la fijación del cristal (8).
- Preste atención a la fijación segura de la luminaria.**
- El producto está listo para su funcionamiento.

#### 4. Funcionamiento:

##### Información para el usuario:

Utilice el producto únicamente si funciona de forma perfecta. En caso de fallo, desconecte inmediatamente el aparato y vuelva a utilizarlo sólo tras una revisión de parte de un electricista. Esto es el caso por ejemplo cuando:

- aparecen daños visibles;
- el producto no funciona perfectamente;
- se desprende humo, vapor o en caso de chisporroteo
- es reconocible un sobrecalentamiento

Todas las reparaciones respectivamente trabajos en partes conectadas deben ser realizadas únicamente por electricistas especializados.

⚠ **Advertencia:** De lo contrario, aquí puede haber peligro de muerte por descarga eléctrica.

##### Consejos para evitar averías e incendios:

- No cubra el producto, no obstruya la circulación de aire.
- No cuelgue ni fije nada en el producto, especialmente ningún tipo de decoración.

⚠ No permita que los niños jueguen sin vigilancia con los productos eléctricos. Los niños no son siempre conscientes del peligro de la energía eléctrica.

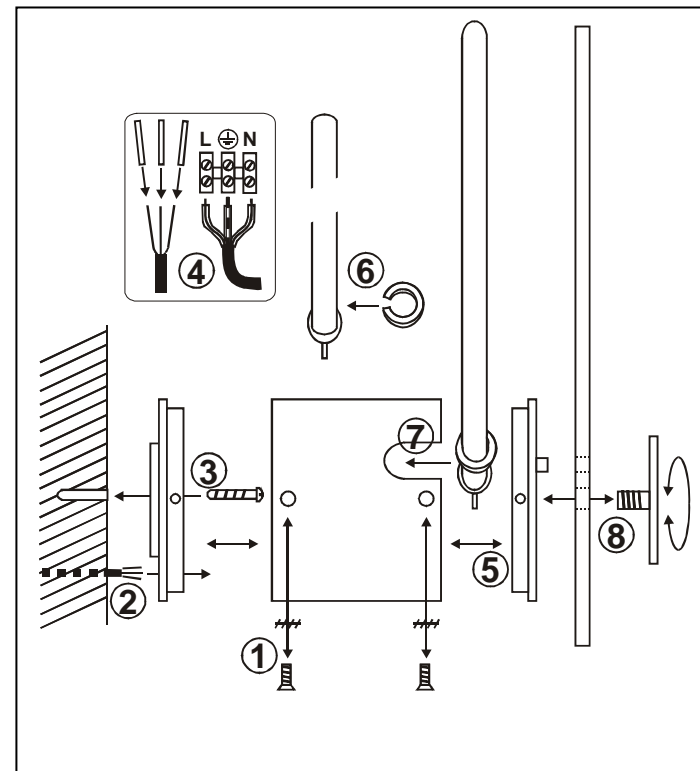
##### ¿Qué debo hacer si una luminaria está defectuosa o no funciona?

- En primer lugar, **desconecte** el producto antes de cambiar la luminaria (lámpara).
- ⚠ **Atención:** Si la lámpara estaba en funcionamiento, déjela **enfriar**. De lo contrario, existe peligro de quemadura debido a la superficie caliente.
- Reemplace únicamente las lámparas que posean las mismas características técnicas como el zócalo, la tensión y potencia en vatios. Otro tipo de lámpara puede provocar daños en la luminaria.
- Cambio de la lámpara:** Ver Montaje.

#### 5. ¿Qué otra cosa debe tenerse en cuenta?

**Desconecte** en primer lugar el producto antes de ...

- llevar a cabo trabajos de limpieza y cuidado;
- realizar trabajos en el producto o en sus componentes (sólo electricistas).



Art.-Nr. 149401/02 05/2007 © by SLV Elektronik GmbH  
Nos reservamos el derecho a modificaciones técnicas. ¡Reproducción prohibida!

# NEDERLANDS

## Gebruiksaanwijzing

### voor wandlamp

# SAINT 22

Zorgvuldig lezen en bewaren a.u.b.!

#### 1. Gebruik aangepast aan de doeleinden:

Dit product dient alleen voor verlichting en mag slechts in de volgende situaties worden gebruikt:

- Met een netspanning van **230V-50Hz**.
- Alleen in droge omstandigheden, dus niet:
  - in vochtige ruimten of plaatsen waar het vuil kan worden.
  - op plaats met een hoge luchtvochtigheid.
- Mag niet aan zware mechanische belasting of sterke vervuiling worden blootgesteld.
- Mag, na weigering in een vochtige of vervuulende opslagplaats, pas worden gebruikt nadat het grondig werd nagekeken
- Het product mag niet worden veranderd of gewijzigd.

⚠ Indien de hiervoor genoemde punten niet in acht worden genomen, kan er een kortsluiting of een elektrische schok optreden!

#### 2. Technische Gegevens:

Netspanning :	230V ~50Hz
Beschermingsklasse:	I
Lichtbron:	T16-R, 2GX13, 22W
Afmetingen (Ø/D):	32/ 8,5 cm
Gewicht:	1,35 kg
Importeur:	SLV Elektronik GmbH

#### 3. Montage

⚠ De elektrische aansluiting mag alleen door een gediplomeerd elektricien gebeuren, die bekend is met de geldende richtlijnen.

⚠ Voorzichtig: Schakelt u de spanning op de aansluitleiding uit alvorens gelijk welk werk uit te voeren!

Gebruikt u slechts onderdelen die met het product geleverd werden of die definitief als accessoire voor dit product beschreven werden. Zoniet is het product niet voldoende veilig voor gebruik!

##### Montageplaats

Het product is geschikt voor **montage aan de muur**.

Let u erop dat het product op een **stabiele, effen ondergrond (die niet kan omvallen)** wordt gemonteerd.

##### Afzonderlijke stappen in de montage

- Verwijdert u het montageplaat van de rozet, door beide zijdelingse schroeven los te draaien (1).
- Legt u de montageplaats vast en boort u de bevestigingsgaten, zodat de kabelgang van het licht overeenstemt met de kabeluitgang van de aansluitleiding. Let u erop dat de toevoerleiding niet beschadigt.
- Leidt u de aansluitingsleiding door de kabeldoorgang (2).
- Bevestigt u vervolgens het montageplaat op het montagevlak (3).
- Elektrische aansluiting (4)
  - Het product moet door een **veelpolige scheiding** van het elektriciteitsnet gescheiden kunnen worden.
  - De draadeindjes moeten met de bijliggende beschermende slangen voorzien worden
  - Voor de elektrische aansluiting verbindt u de zwarte of bruine draad (buitenleiding) van de aansluitleiding met **klemmetje L** en de blauwe draad (neutrale leiding) van de aansluitleiding met **klemmetje N**. De

groengele draad (beschermleiding) van de aansluitleiding wordt met de **aardingsklem** van het product vastgeschroefd.

- Bevestigt u nu de rozet weer aan het montageplaat. **Tandschijven niet vergeten!**
- Inzetten van de verlichting:** Verwijdert u de voorste afdekking (5). Neemt u de rubber bescherming en steekt u ze zó op de ringbuis dat de buis beschermd is tegen de zijanten van de lampenkast (6). Zet u de ringbuis in de fitting (7). Bevestigt u de voorste afdekking opnieuw.
- Maakt u de schroeven voor de bevestiging van het glas af. Zet u het glas op de kast en schroeft u de schroeven opnieuw vast (8).
- Let u op een veilige bevestiging van de lamp!**
- Het product is nu klaar voor gebruik.

#### 4. Gebruik:

##### Informatie over het product:

Het product slechts gebruiken wanneer het probleemloos functioneert. Wanneer er een probleem optreedt, het product onmiddellijk uitschakelen en het pas weer gebruiken nadat het grondig werd gecontroleerd door een erkend elektricien. Dat moet gebeuren wanneer:

- er zichtbare beschadigingen zijn.
  - het product niet naar behoren functioneert.
  - het rookt, walmt of wanneer er duidelijk knisperende geluiden worden waargenomen.
  - wanneer het product oververhit is.
- Reparatie van het product of werken aan de onderdelen die met de netspanning in verbinding staan, zijn voorbehouden voor de vakman.

⚠ **Waarschuwing:** Er kan levensgevaar ten gevolge van een elektrische schok optreden.

##### Zo vermijdt u storingen en brandgevaar:

- Het product niet afdekken. De luchtcirculatie niet beperken.
- Niets aan het product hangen of bevestigen, zeker geen versieringen.

⚠ Laat u kinderen niet zonder supervisie met elektrische producten spelen! Kinderen kunnen het gevaar van de omgang met elektrische producten niet altijd correct inschatten.

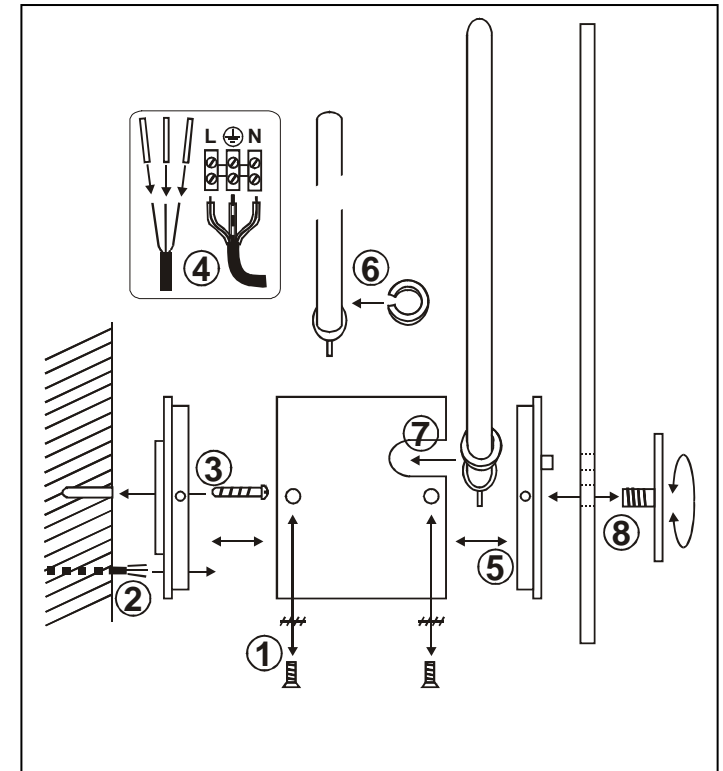
##### Wat moet er gebeuren wanneer de lamp stuk is of wanneer ze niet functioneert?

- Eerst het product **uit het stopcontact halen**, alvorens u de verlichting (de lamp) verwisselt.
- ⚠ **Opgelet:** Laat u het product eerst afkoelen na gebruik, anders bestaat er gevaar voor verwondingen door het hete oppervlak.
- De lamp slechts door een andere met dezelfde technische kenmerken, zoals sokkel, netspanning, en wattage vervangen. Elke andere vervanging kan tot beschadiging leiden.
- Verwisselen van lampen:** zie montage.

#### 5. Waar moet u nog op letten?

Het product uit het **stopcontact halen**, alvorens u...

- reinigings- of onderhoudswerkzaamheden uitvoert.
- arbeid verricht aan het product of onderdelen vervangt (alleen erkend elektricien).



Art.-Nr. 149401/02 05/2007 © by SLV Elektronik GmbH

Behoudens technische wijzigingen.

Dupliceren verboden !