

S I M E S

SLOT QUADRO SOFFITTO
SLOT SQUARE CEILING
SLOT CARRÉ PLAFOND

ISTRUZIONI DI MONTAGGIO, USO, MANUTENZIONE E SMALTIMENTO
INSTALLATION, USE AND MAINTENANCE AND WASTE MANAGEMENT INSTRUCTIONS
NOTICE DE MONTAGE, UTILISATION, ENTRETIEN ET ÉCOULEMENT

SLOT



ARTICOLO ARTICLE	CLASSE CLASS SCHUTZKLASSE CLASSE KLASS KLASSE класс SUOJAUUSLUOKKA CLASSE	Lampada Lamp Lampe Lampe Lámpara	Ljuskälla Lamp Светильника Lampputyyppi Lámpada	PESO WEIGHT GEWICHT POIDS PESO VIKT GEWICHT BEC PAINO PESO
S.3826	I	HIT-CRI G12	230-240V 70 W	--
S.3867	I	7 ACCENT LED 38° BIANCO/WHITE 6000K	230-240V 17,5 W	--
S.3867W	I	7 ACCENT LED 38° BIANCO/WHITE 3200K	230-240V 17,5 W	--

I Apparecchi forniti completi di circuito L.E.D. con classe di rischio 1 (EN 62471:2008)
GB Risk class 1 L.E.D circuit included. (EN 62471:2008)
D LED Platineneinheiten nach EN 62471:2008 Risk class 1
F Appareils fournis avec les circuits LED avec classe de risque 1 (EN 62471:2008)
E Luminaria completa con circuito L.E.D. con la clase de riesgo 1 (EN 62471:2008)



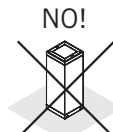
I
GB
D
F

Distanza minima dalla superficie da illuminare.
Minimum distance from the surface to be lit.
Minimaller Abstand von der Oberfläche beleuchtet werden.
Minimum distance de la surface de éclairer.



I
GB
D
F

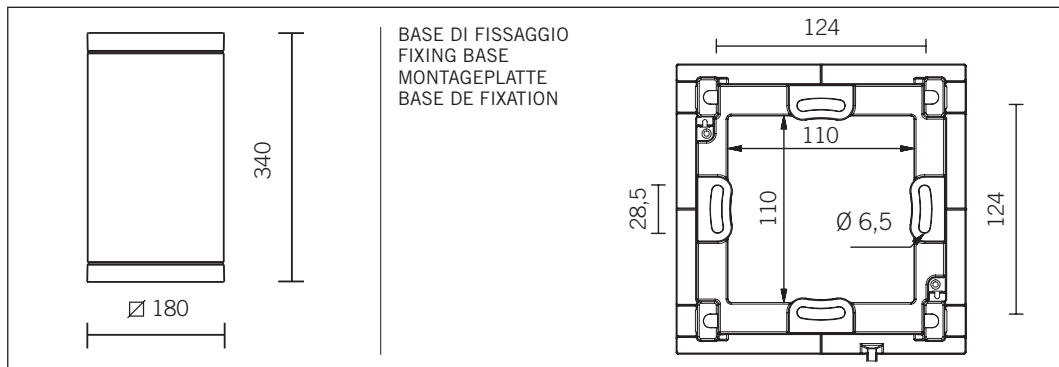
Usare solo lampade UV-STOP.
Use only UV-STOP lamps.
Verwenden Sie nur UV-STOP-Lampen.
Utiliser seulement lampe UV-STOP.



Sostituire lo schermo in caso di danneggiamento prima di riutilizzare l'apparecchio.
In case of diffuser damage change it before to switch on the fitting.
Beschädigte Abdeckungen vor erneuter Inbetriebnahme austauschen.
En cas de dommages, remplacer le diffuseur avant réutilisation de l'appareil.
En caso de difusor dañado cambiarlo antes de encender el aparato.
SE Vid byte av trasigt glas, kopplas armaturen ur.
NL Bij glasbreuk dient het glas vervangen te worden vooraleer het armatuur aan te schakelen.
RU в случае повреждения рассеивателя, не включайте светильник до его замены.
FI Viottunut suojalasi on vaihdettava uuteen ennen valaisimen käyttöä.
P Em caso de avaria do difusor, substituir por outro antes da reutilização da luminária.

- Usare solo ricambi originali SIMES.
- Use only SIMES original spare parts.

DIMENSIONI PRODOTTI PRODUCTS DIMENSIONS DIMENSIONS DES PRODUITS



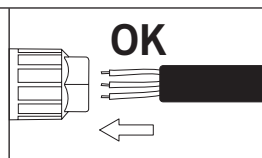
- I** **OGNI MODIFICA DELL'APPARECCHIO E' PROIBITA SENZA PREVIA AUTORIZZAZIONE !!**
La sicurezza dell'apparecchio è garantita solo rispettando le normative europee del settore elettrico e le istruzioni contenute in questa scatola; pertanto è necessario conservarle. Il rispetto di queste istruzioni è fondamentale per il corretto funzionamento dell'apparecchio e dell'impianto.
L'installazione deve essere fatta da personale qualificato.
Non utilizzare lampade di potenza superiore al limite indicato.
Togliere tensione prima di eseguire le operazioni di manutenzione.
Gli apparecchi in CLASSE I devono essere collegati al circuito di terra dell'impianto elettrico.
- GB** **ANY MODIFICATION TO THIS FITTING IS FORBIDDEN WITHOUT AUTHORIZATION !!**
The safety of the fitting is guaranteed only respecting the electrical European norms and the mounting instructions in this box; therefore it is important to conserve them. The respect of these instructions is very important for the fitting and the main line life.
Installation should be carried out by a suitable qualified person in accordance with good electrical practice and the appropriate national wiring regulations.
Do not use lamps with higher power than indicated.
Disconnect main voltage before maintenance operations.
The CLASS I fittings must be connected to the main earth circuit.
- D** **JEDE UNBEFUGTE ÄNDERUNG AN DIESER LEUCHE IST VERBOTEN !!**
Die Sicherheit der Leuchte ist nur bei Einhaltung der europäischen Normen und der in dieser Packung enthaltenen Montageanleitungen gewährleistet. Diese sind daher sorgfältig aufzubewahren.
Diese Anweisungen sind daher unbedingt einzuhalten, um die Funktionsfähigkeit dieser Leuchte und der Beleuchtungsanlage sicherzustellen. Bitte sorgfältig aufbewahren.
Diese Leuchte muss fachmännisch installiert werden.
Keine Lampen höherer Leistung als angegeben verwenden.
Vor Wartungsarbeiten die Leuchte vom Netz trennen.
Die Leuchten mit der Schutzklasse I müssen an die Erdung der Anlage angeschlossen sein.
- F** **TOUTE MODIFICATION DE CET APPAREIL, SANS AUTORISATION, EST INTERDITE !!**
La sécurité des appareils est garantie uniquement en respectant les normes électriques européennes et les instructions contenues dans l'emballage; aussi est-il nécessaire de les conserver. Le respect de ces instructions est fondamental pour un fonctionnement correct de l'appareil et de l'implantation électrique et doit être suivi scrupuleusement.
L'installation doit être effectuée par des personnes qualifiées.
Ne pas utiliser des puissances de lampes supérieures à la limite indiquée.
Couper l'alimentation avant d'exécuter toute manutention.
Les appareilles en CLASSE I doivent être relié à la terre.
- E** **CUALQUIER MODIFICACION DE LOS APARATOS ESTA PROHIBIDA SIN AUTORIZACION !!**
La seguridad de los aparatos está garantizada solamente respetando las normas eléctricas Europeas y las instrucciones de montaje incluidas en la caja, por lo tanto es importante conservarlas. El respeto de estas instrucciones es fundamental para el correcto funcionamiento del aparato y de la instalación.
La instalación debe hacerla personal calificado.
No usar lámparas de potencia superior a la indicada.
Desconectar la alimentación principal antes de continuar las operaciones de mantenimiento.
Los aparatos en CLASE I deben conectarse al circuito de tierra principal.
- SE** **ALL OMBYGGNAD AV DENNA ARMATUR ÄR FÖRBUDEN !!**
Säkerheten av och garantin för armaturen gäller endast om man följer det Europeiska elektriska normerna samt följer den till armaturen bifogade monteringsanvisningen; därför är det viktigt att spara den.
Installation får endast utföras av behörig person i enlighet med god elektrisk installationssed och nationella installationsregler.
Använd inte ljuskällor med högre effekt än angivet.
Koppla från armaturen före allt underhåll.
En Klass I armatur skall alltid vara ansluten till jord.
- NL** **ALLE NIET VOORAF TOEGESTANE WIJZINGEN AAN DIT TOESTEL ZIJN VERBODEN !!**
Uitsluitend op basis van de geldende Europeesche normen, en de montagehandleiding in deze doos kunnen wij de veiligheid van de armatuur garanderen. Het is daarvoor van belang deze goed te bewaren. Het respecteren van deze instructies is van belang voor de levensduur van de installatie.
De installatie moet worden uitgevoerd door een goed gekwalificeerd persoon met de juiste opleiding, en op basis van de nationale regelgeving m.b.t. bedraden.
Gebruik geen lampen met een hoger vermogen dan aangegeven.
Sluit de voedingsspanning af voor onderhoud.
Klasse I armaturen moeten worden aangesloten op het aarde circuit.
- RU** **ЛЮБЫЕ ИЗМЕНЕНИЯ КОНСТРУКЦИИ СВЕТИЛЬНИКА БЕЗ СОГЛАСОВАНИЯ ЗАПРЕЩАЮТСЯ !!**
Безопасность светильника гарантирована только при соблюдении электрических норм и правил (ПУЭ), а также инструкции по установке светильника, которая находится в коробке. Поэтому очень важно сохранить их. Следование инструкции очень важно как при использовании светильника, так и для функционирования питающей сети.
Установка должна осуществляться квалифицированным электриком, имеющим опыт установки подобного оборудования, а также имеющим соответствующий допуск к работам.
Не используйте источники света мощностью выше обозначенной.
Отключите питающую линию перед обслуживанием.
Приборы класса I должны быть обязательно заземлены.

RACCOMANDAZIONI GENERALI DI INSTALLAZIONE GENERAL INSTALLATION RECOMMENDATIONS RECOMMENDATIONS POUR LE MONTAGE

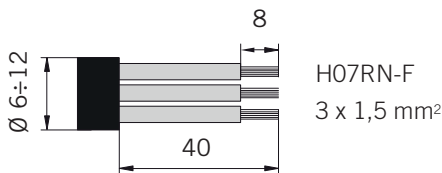
S I M E S

- FI KAIKENLAISET VALAISIMEN MUUTOSTYÖT ILMAN VALMISTAJAN SUOSTUMUSTA OVAT KIELLETTYJÄ !!**
Valaisimen käyttöturvallisuutta ei taata, mikäli valaisinta ei ole asennettu pakkauksessa tulleiden ohjeiden mukaisesti ja käytetty Eurooppalaisten normien mukaisesti; näin ollen on tärkeää säilyttää nämä ohjeet. Valaisimen ja syöttökaapelin käyttöikää ajatellen näiden ohjeiden noudattaminen on ensiarvoisen tärkeää.
Asennustyö on suoritettava valtuutetun sähköasentajan toimesta.
Älä käytä lamppuja, joiden teho on suurempi kuin valaisimessa ilmoitettu lampun teho.
Katkaise pääjännitte huoltotöiden ajaksi.
Suojausluokan I valaisimet on kytkettävä suojamaahan.
- P QUALQUER ALTERAÇÃO NESTE APARELHO, SEM AUTORIZAÇÃO, É INTERDITA !!**
A segurança das luminárias é garantida somente se as normas eléctricas Europeias forem respeitadas bem como as instruções de montagem que estão na embalagem. É necessário conservá-las após montagem. A observação das instruções é fundamental para um funcionamento correcto da mesma e a ligação eléctrica deve ser seguida escrupulosamente.
A instalação deve ser executada só por pessoal qualificado.
Não utilizar lâmpadas com uma potência superior ao limite indicado.
Cortar a alimentação antes de executar a manutenção.
As luminárias em CLASSE I devem ser ligadas à terra.

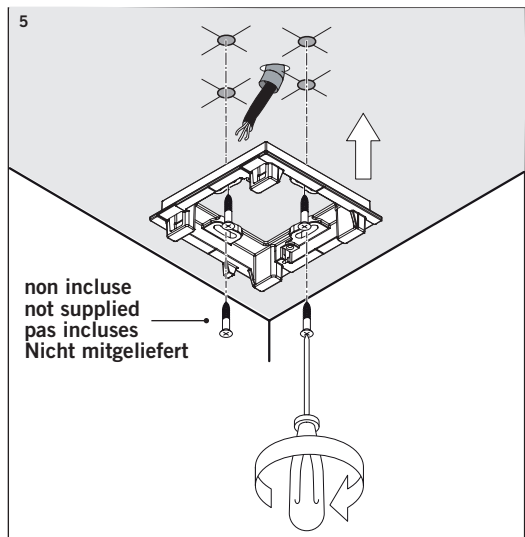
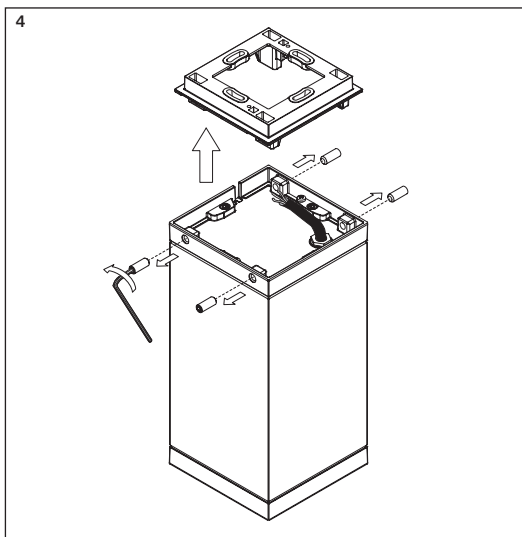
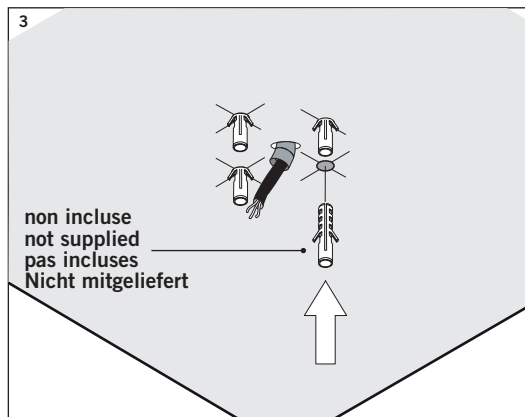
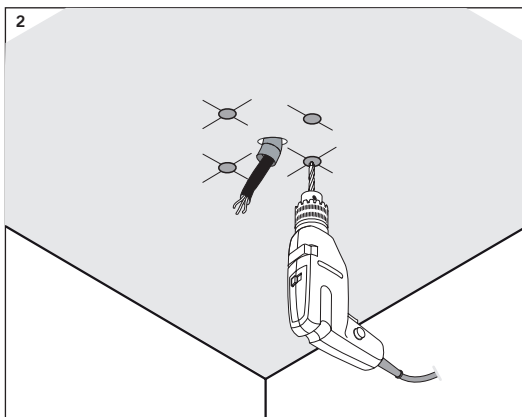
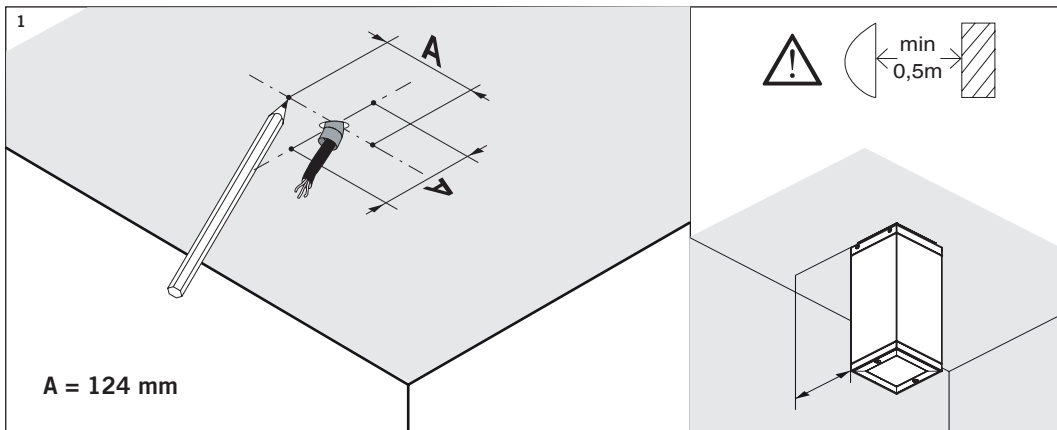
- I** Utilizzare solo cavi di alimentazione in doppia guaina. Non entrare con fili singoli.
GB Use only supply cables with double case. Do not enter with single cables.
D Brauchen Sie nur die Speisekabel mit doppeltem Mantel. Do not enter with single cables.
F Utiliser seulement des câbles d'alimentation avec double gaine. Ne pas entrer avec les fils séparés.



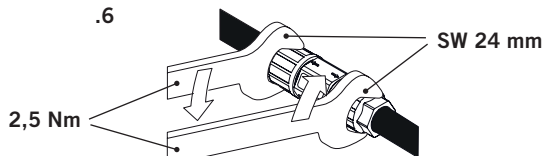
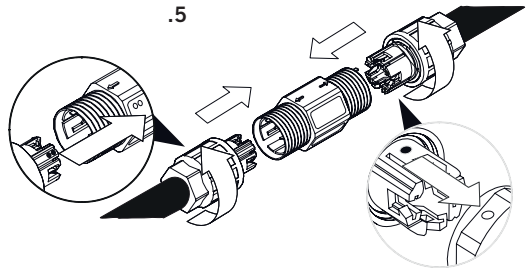
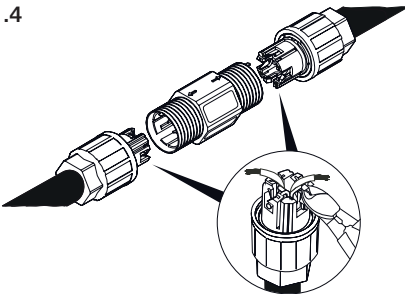
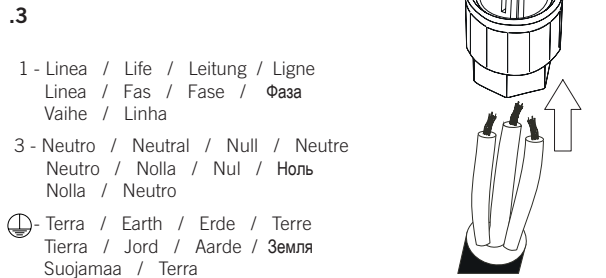
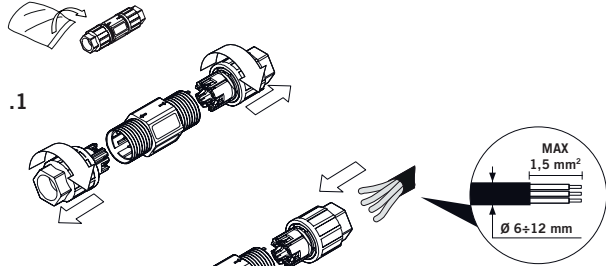
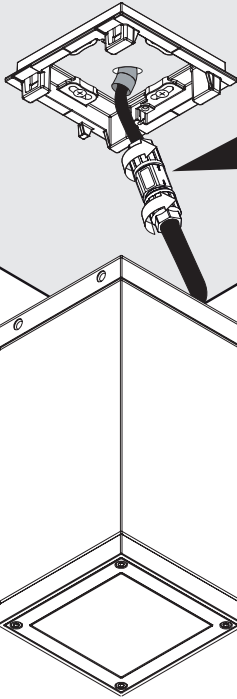
- I** Usare solo cavi flessibili in gomma <HAR> di diametro adatto.
NON USARE CAVI RIGIDI e/o CON ANIMA METALLICA
(Cavi rigidi possono compromettere la tenuta IP65).
- GB** Use only <HAR> flexible cables of suitable diameter.
DO NOT USE HARD CABLES OR ARMoured CABLES
(Hard cable could effect the IP65 protection).
- D** Nur flexible Gummikabel <HAR> verwenden.
KEINE STARREN LEITUNGEN VERWENDEN
(diese können die Schutzart IP65 beeinträchtigen).
- F** Utiliser uniquement des câbles souples.
NE PAS UTILISER DE CABLES RIGIDES ou ARMES
(Les câbles rigides peuvent compromettre l'étanchéité IP65).
- E** Utilizar solo <HAR> cables flexibles.
NO ENTRAR CON CABLES RIGIDOS O BLINDADOS
(Cable rígido puede afectar la protección IP65).
- SE** Använd endast "HAR" mjuka kablar med avsedd diameter.
ANVÄND EJ HÅRDA ELLER ARMERADE KABLAR.
(Armerade kablar kan inverka negativt på IP 65-skyddet.)
- NL** Gebruik enkel <HAR> soepele kabels.
GEEN VASTE OF GEWAPENDE SNOEREN GEBRUIKEN !
(deze kunnen de IP65-graad aantasten).
- RU** Используйте только гибкие кабели <HAR>.
Ни в коем случае не используйте жесткие или армированные кабели.
(Жесткий кабель не может обеспечить защиту IP65).
- FI** Käytä vain <HAR> hyväksytyä H07RN-F liitiskaapelia (VSN).
ÄLÄ KÄYTÄ JÄYKKÄÄ TAI ARMEERATTUA KAAPELIA !
(koska se saattaa vaikuttaa IP65-luokitukseen).
- P** Utilizar sempre cabos flexíveis.
NUNCA UTILIZAR CABOS RIGIDOS OU ARMADOS.
(Os cabos rígidos podem comprometer a estanquidade IP65).



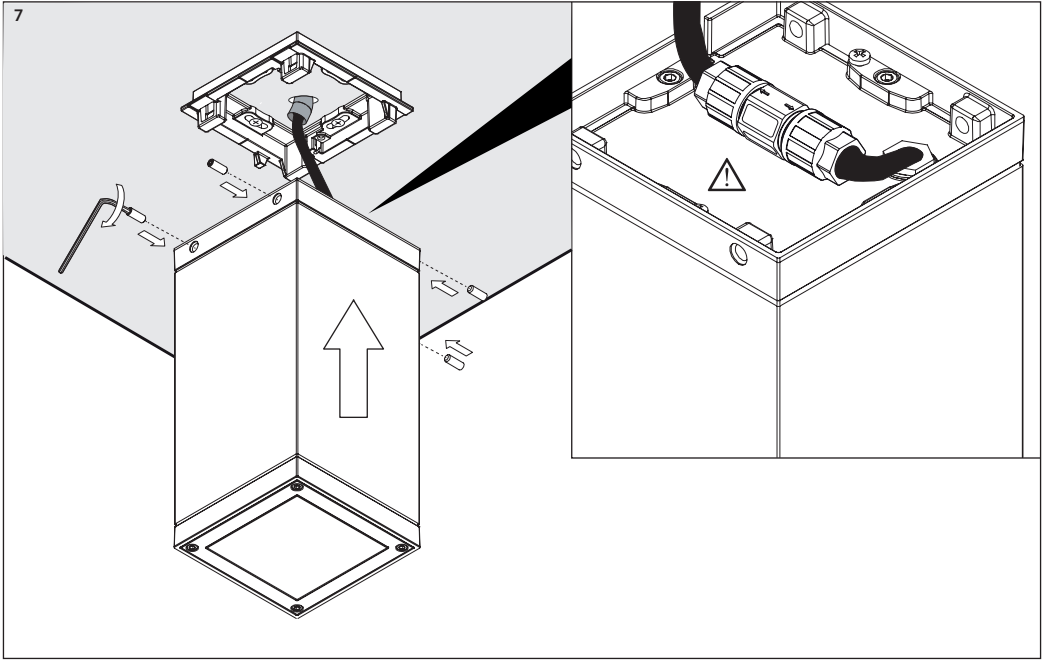
- I** Nel caso in cui SIMES S.p.a. dia il consenso al reso di apparecchi per il controllo, essi dovranno essere resi senza essere smontati (aprire solo l'anello superiore per la rimozione dalla cassaforma, ove necessario). La scatola di cablaggio NON DEVE essere aperta; il pressacavo non deve essere toccato; deve essere lasciato un pezzo di cavo di alimentazione di 10-20 cm. uscente dalla scatola di cablaggio.
- GB** If SIMES S.p.a. agrees to receive back some fittings for laboratory testing, they MUST NOT BE DISASSEMBLED. If necessary remove only the upper ring, to remove the fitting from its recessing box. The connection box, where the wiring to the terminal block is done, must not be opened and you must cut the cable around 10-20 cm from the connection box.
- D** Wenn SIMES S.p.a. der Rücksendung von Leuchten zwecks Prüfung zustimmt, diese bitte vorher nicht zerlegen. Wenn nötig, nur den oberen Ring entfernen, um die Leuchte aus dem Einbaugeschäse zu nehmen. Nicht den Anschlusskasten und die Verschraubung öffnen, das Kabel in 10-20 cm Abstand von der Anschlussdose durchtrennen.
- F** Dans le cas où SIMES S.p.a donne son accord pour un retour d'appareils afin d'en effectuer le contrôle, ceux-ci devront être rendus sans être démontés (ouvrir uniquement la colerette supérieure pour le désolidariser du boîtier d'encastrement, si nécessaire). La boîte de câblage ne DOIT PAS être ouverte, le presse-étoupe ne doit pas être touché ; il faut laisser, à la sortie de la boîte de câblage, un morceau de câble d'alimentation de 10 à 20 cm.
- E** En el caso que SIMES S.p.a. deba analizar algún aparato , deberá entregarse sólo el aro superior.
La caja de cableado NO DEBE ABRIRSE; el prensa no debe tocarse y debe dejarse un cable de 10-20cm saliendo de la caja de cableado.



6

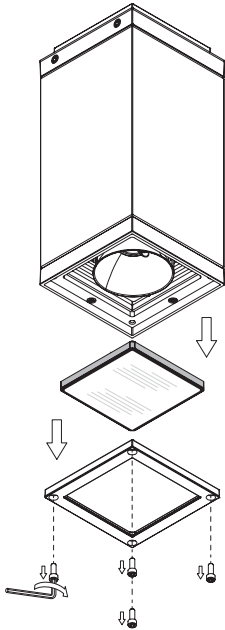


7

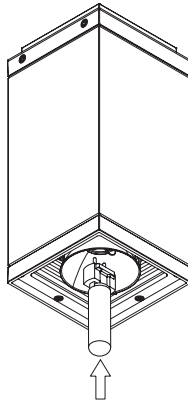


 HIT-TC CRI

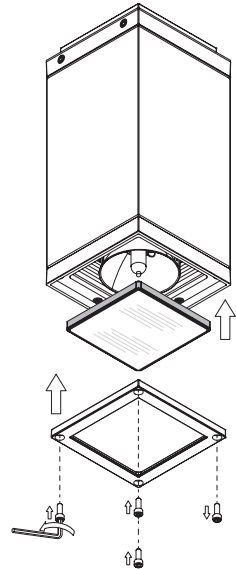
1.



2.



3.





- I DIRETTIVA 2002/96/CE (Rifiuti di Apparecchiature Elettriche ed Elettroniche - RAEE):
informazioni agli utenti**
L'etichetta con il cassonetto barrato presente sul prodotto indica che il prodotto non deve essere smaltito tramite la procedura normale di smaltimento dei rifiuti domestici. Per evitare eventuali danni all'ambiente e alla salute umana separare questo prodotto da altri rifiuti domestici in modo che possa venire riciclato in base alle procedure di rispetto ambientale. Per maggiori dettagli sui centri di raccolta disponibili, contattare l'ufficio governativo locale o il rivenditore del prodotto.
- GB Directive 2002/96/CE (Waste Electrical and Electronic Equipment - WEEE):
information for users**
The crossed out wheeled bin label that can be found on your product indicates that this product should not be disposed of via the normal household waste stream. To prevent possible harm to the environment or human health please separate this product from other waste streams to ensure that it can be recycled in an environmentally sound manner. For more details on available collection facilities please contact your local government office or the retailer where you purchased this product.
- D Richtlinie 2002/96/EU (Elektro- und Elektronik- Altgeräte - WEEE):
Benutzerinformationen**
Der Aufkleber mit durchgekrenzter Mülltonne an diesem Produkt weist darauf hin, dass dieses Produkt nicht im normalen Hausmüll entsorgt werden darf. Zur Vermeidung einer möglichen Beeinträchtigung der Umwelt oder der menschlichen Gesundheit darf dieses Produkt nicht in den Hausmüll gegeben werden, um zu gewährleisten, dass es in einer umweltverträglichen Weise recycelt wird. Wenden Sie sich für Informationen zu Entsorgungseinrichtungen an die zuständige Behörde oder das Geschäft, in dem Sie dieses Produkt erworben haben.
- F Directive 2002/96/CE (Déchets d'équipements électriques et électroniques - DEEE):
informations aux utilisateurs**
L'étiquette apposée sur ce produit et représentant une poubelle à roulettes rayée indique que le produit ne peut être mis au rebut avec les déchets domestiques normaux. Afin d'éviter d'éventuels dommages au niveau de l'environnement ou de la vie humaine, veuillez séparer ce produit des autres déchets de manière à garantir qu'il soit recyclé de manière sûre au niveau environnemental. Pour plus de détails sur les sites de collecte existants, veuillez contacter l'administration locale ou le détaillant auprès duquel vous avez acheté ce produit.
- E Directiva 2002/96/CE (Residuos de aparatos eléctricos y electrónicos - RAEE):
Información para el usuario**
La etiqueta de un contenedor tachado que hallará en su producto indica que este producto no se puede tirar con la basura doméstica normal. Para impedir posibles daños medioambientales o para la salud, separe este producto de otros canales de desecho para garantizar que se recicle de una forma segura para el medio ambiente. Para más información sobre las instalaciones de recolección disponibles, diríjase a las autoridades locales o al punto de venta donde adquirió este producto.
- SE Directive 2002/96/CE (Waste Electrical and Electronic Equipment - WEEE):
information for users**
Symbolen med en överkorsad soptunna innebär att denna produkt inte får kastas i vanligt hushållsavfall. För att skydda miljön och hälsan bör denna produkt inte kastas tillsammans med vanligt hushållsavfall utan lämnas för återvinning på tillbörligt sätt. För mer information om uppsamlingsplatser, kontakta en lokal myndighet eller den återförsäljare som du köpte produkten från.
- NL Richtlijn 2002/96/EG (Afgedankte Elektrische en Elektronische Apparaten - AEEA):
informatie voor de gebruikers**
Op uw product is een label van een rolcontainer met een kruis erdoor aangebracht. Dit wil zeggen dat dit product niet bij het normale huishoudelijk afval mag worden gedaan. Om eventuele schade aan het milieu of de gezondheid van de mens te voorkomen moet dit product gescheiden van al het ander afval worden ingezameld, zodat het op een verantwoorde wijze kan worden verwerkt. Voor meer informatie over uw lokale afvalinzameling wendt u zich tot uw gemeente of de leverancier bij wie u dit product hebt gekocht.
- PL Dyrektywa 2002/96/CE (WEEE - ang. Waste Electrical and Electronic Equipment):
informacja dla użytkowników**
Użycie symbolu WEEE oznacza, że niniejszy produkt nie może być traktowany jako odpad domowy. Zapewniając prawidłową użycie pomogą chronić środowisko naturalne. W celu uzyskania bardziej szczegółowych informacji dotyczących recyklingu niniejszego produktu należy skontaktować się z przedstawicielem władz lokalnych, dostawcą usług utylizacji odpadów lub sklepem, gdzie nabyto produkt.
- FI Directive 2002/96/CE (Waste Electrical and Electronic Equipment - WEEE):
information for users**
WEEE-merkintä osoittaa, että tätä tuotetta ei voi käsitellä kotitalousjätteen tavoin. Kun huoletdit tämän tuotteen asianmukaisesta hävittämisestä, autat suojelemaan ympäristöä. Lisätietoja tämän tuotteen kierrättämisestä saat paikallisviranomaisilta, jätteenhoitoyhtiöltä tai myymälästä, josta osit tämän tuotteen.
- PT Directiva 2002/96/CE (Resíduos de equipamentos eléctricos e electrónicos - REEE):
informações para os utilizadores**
A etiqueta com o símbolo de um contentor de lixo barrado com uma cruz que aparece no produto indica que este produto não deve ser deitado fora juntamente com o lixo doméstico. Para evitar possíveis danos no ambiente ou na saúde pública, por favor separe este produto de outros lixos; desta forma, terá a certeza de que pode ser reciclado através de métodos não prejudiciais ao ambiente. Para obter mais informações sobre os locais de recolha de lixo disponíveis, contacte a sua junta de freguesia ou o local onde comprou este produto.



This information only applies to customers in the European Union, according to Directive 2002/96/EC OF THE EUROPEAN PARLIAMENT AND OF THE COUNCIL OF 27 January 2003 on waste electrical and electronic equipment (WEEE) and legislation transposing and implementing it into the various national legal systems.



SIMES S.p.A. VIA G. PASTORE 2/4 - 25040 CORTE FRANCA (BRESCIA) - ITALY
TEL. +39 0309860430 - FAX +39 0309860439
E-mail: simes@simes.it - <http://www.simes.it>