

## MINIDIAPASON TONDA E QUADRA INCASSO

### Art. S.4537 - S.4539

Con 1 led 1,2W 230V c.a.



(completo di cassaforma S.4612)

### Art. S.4563 - S.4563W - S.4563BL

Con 1 led 1,2W 230V c.a.



(cassaforma S.4612 non inclusa)

### Art. S.4547 - S.4549

Con 1 led 1,2W 230V c.a.



(completo di cassaforma S.4613)

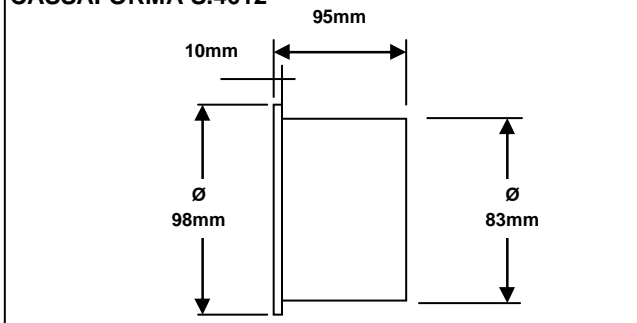
### Art. S.4573 - S.4573W - S.4573BL

Con 1 led 1,2W 230V c.a.

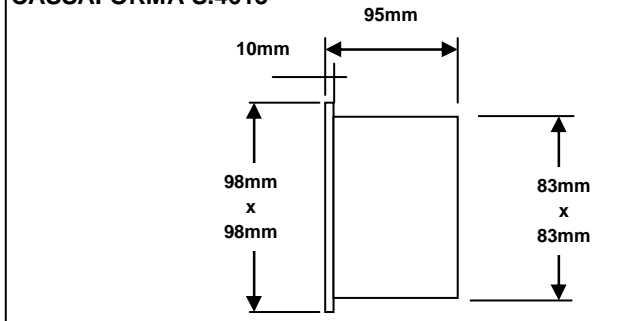


(cassaforma S.4613 non inclusa)

### CASSAFORMA S.4612



### CASSAFORMA S.4613



## CARATTERISTICHE TECNICHE

CLASSE I - IP 54

## ISTRUZIONI DI MONTAGGIO

Aprire l'apparecchio, rimuovendo le viti (A), svitare la vite (B) e rimuovere la piastra (C) dalla sua sede.

Inserire il cavo nel gommino passafilo ed effettuare il cablaggio elettrico

Rimontare la piastra (C) con la vite (B)

Fissare l'apparecchio alla cassaforma con le viti in dotazione

Richiudere l'apparecchio con le viti (A)

### NOTE: Secondo la CEI EN 60825-1 ( IV°ed.- 2003 ) APPARECCHIO CON RADIAZIONE LED DI CLASSE 1.

In assenza del vetro non guardare direttamente con strumenti ottici ( lenti di ingrandimento ,ecc.. );

evitare di fissare il fascio direttamente ed in modo prolungato a distanze inferiori di 10cm.

Per l'installazione ad incasso utilizzare le apposite cassaforme

Non superare la potenza indicata nei dati di targa

Togliere tensione prima di effettuare manutenzioni

Alimentare gli apparecchi con tensione 230V c.a.

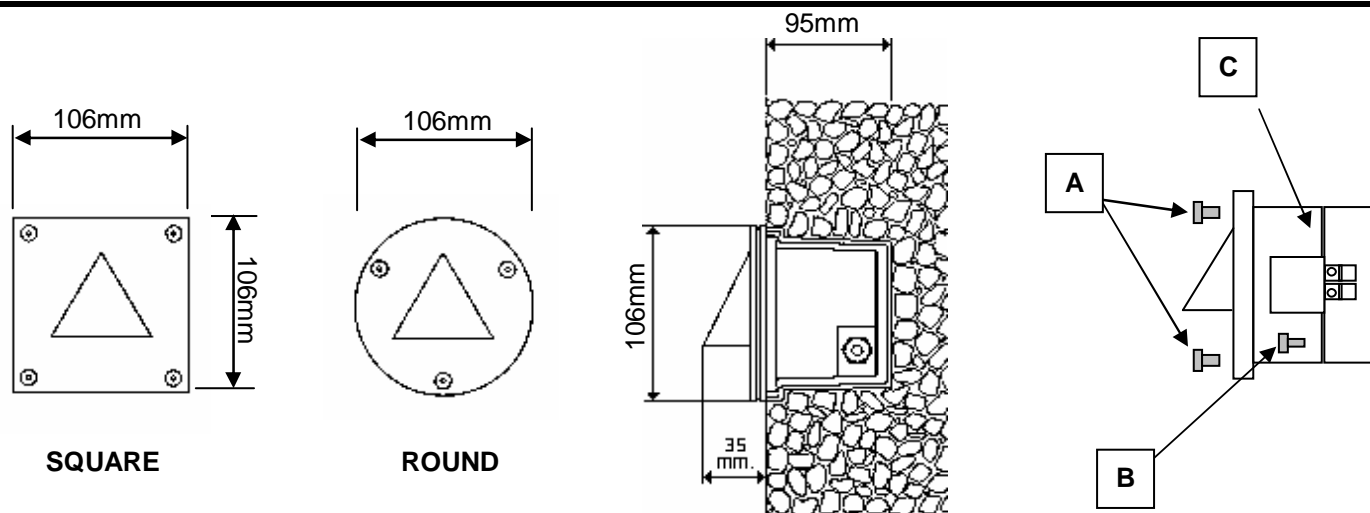
L'installazione deve essere eseguita da personale qualificato secondo le norme di settore.

Il rispetto di queste norme è molto importante per l'efficienza dell'apparecchio e per la sicurezza delle persone, pertanto esse vanno conservate.

# SIMES

luce per l'architettura

ISTRMINIDIAPLED REV.5 03/14



## MINIDIAPASON ROUND AND SQUARED RECESSED

### Art. S.4537 - S.4539

With 1 led 1,5W 230V a.c.



(recess box S.4612 supplied)

### Art. S.4563 - S.4563W - S.4563BL

With 1 led 1,5W 230V a.c.



(recess box S.4612 not supplied)

### Art. S.4547 - S.4549

With 1 led 1,5W 230V a.c.



(recess box S.4613 supplied)

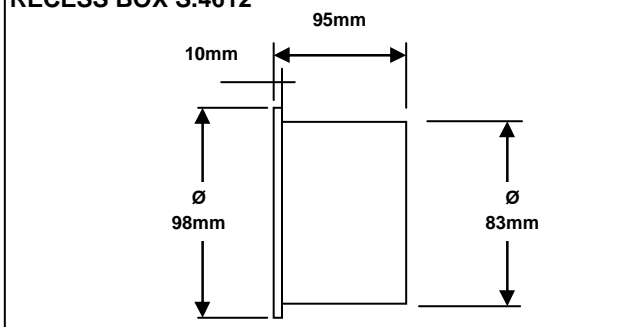
### Art. S.4573 - S.4573W - S.4573BL

With 1 led 1,5W 230V a.c.

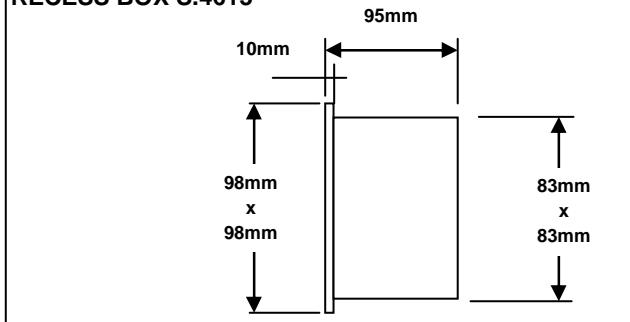


(recess box S.4613 not supplied)

### RECESS BOX S.4612



### RECESS BOX S.4613



## TECHNICAL CHARACTERISTICS:

CLASS I - PROTECTION LEVEL : IP 54

## ASSEMBLING INSTRUCTIONS:

Open the fitting unscrewing the (A) screw, remove the screw (B) and remove the plate (C) from its position

Insert the wire into the grommet and connect them to the terminal block

Re-install the plate (C) in its position and screw down the (B) screw

Fix the fitting to the recess box with the supplied screw

Close the fitting screwing down the (A) screw

## NOTES:

According to CEI EN 60825-1 (4<sup>th</sup> edition 2003 ) FITTING WITH LED RADIATION CLASS 1.  
When there isn't any glass, don't watch directly by optical tools such as magnifying lens and so on.. Avoid to continue looking at the beam for long time at a distance less than 10cm.

Use the appropriate recess box for recess

Do not exceed the maximum allowed wattage

Disconnect the fitting before the maintenance

Supply voltage must be 230V a.c.

Installation should be carried out by a suitably qualified person in accordance with good electrical practice and the appropriate national wiring regulations.

The respect of these instructions is very important for the fitting life and for the people safety. Therefore, they must be retained.