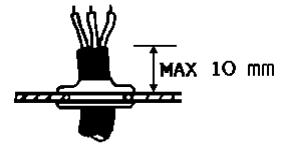
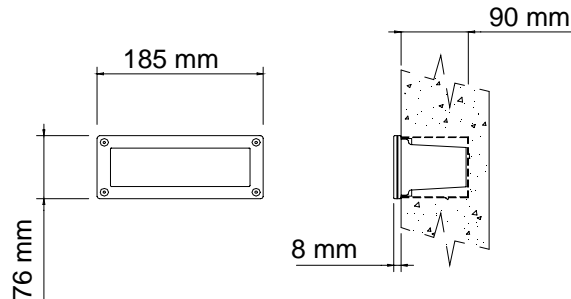
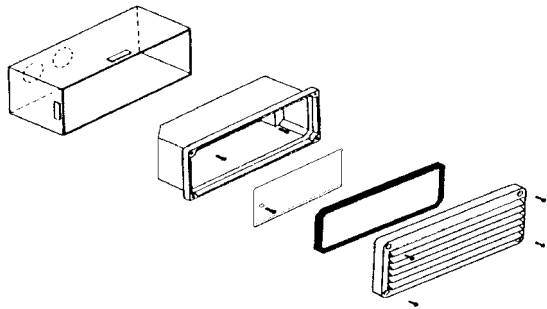


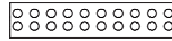
MINIBRIQUE STEP RECESSED



Pic. A

MINIBRIQUE STEP RECESSED

With SOFT LED 2,5W



TECHNICAL CHARACTERISTICS:

CLASS I

PROTECTION LEVEL : IP 54

ELECTRONIC BALLAST 24V±230V

ASSEMBLING INSTRUCTIONS:

- Open the fitting and remove the electrical kit.
- Assembly the rubber gasket and insert the cable D.8-12 mm
- Connect the cable supply to terminal block.
- Fix the fitting to pre-installed recess box with the supplied screws
- Re-assembling the electrical kit.
- Close the fitting

NOTES:

- Do not exceed the maximum allowed wattage
- Disconnect the supply before effecting the maintenance
- The fitting must be earthed
- Entry with cable for max 10 mm (**Pic. A**)
- Use <HAR> type feed cables
- For installation use accessory recess-box **ART.S.4553**



The fitting is suitable to the mounting on normal flammable surfaces

Installation should be carried out by a suitably qualified person in accordance with good electrical practice and the appropriate national wiring regulations

The respect of these instructions is very important for the fitting life and for the people safety. Therefore, they must be retained

MINIBRIQUE RETTANGOLARE INCASSO

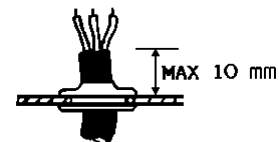
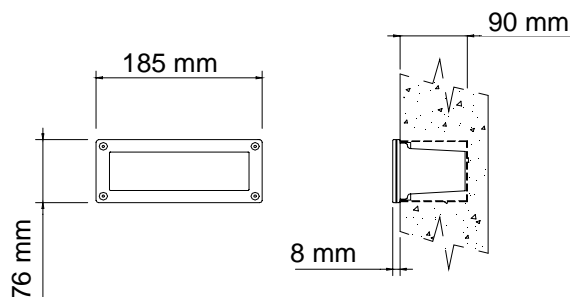
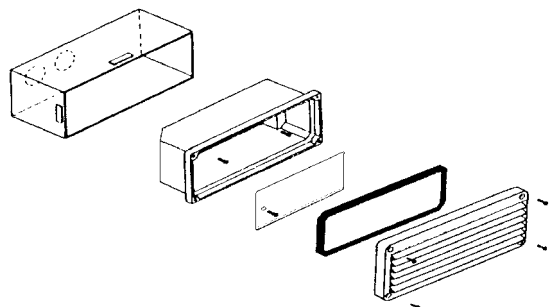
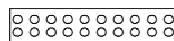


Fig. A

MINIBRIQUE RETTANGOLARE INCASSO

Con SOFT LED 2,5W



CARATTERISTICHE TECNICHE

CLASSE

IP 54

ALIMENTATORE ELETTRONICO 24V±230V

ISTRUZIONI DI MONTAGGIO

Aprire l'apparecchio e rimuovere il kit elettrico

Installare il passacavo ed inserire il cavo tripolare D.8-12mm

Collegare il cavo d'alimentazione al morsetto.

Fissare l'apparecchio alla cassaforma pre-installata con le viti in dotazione

Rimontare il kit elettrico.

Chiudere l'apparecchio

NOTE:

Non superare la potenza massima indicata

Togliere tensione prima di effettuare manutenzioni

La presa di terra è obbligatoria

Entrare con il cavo tripolare per max 10mm (Fig. A)

Utilizzare cavi di alimentazione di tipo <HAR>

Per l'installazione utilizzare l'apposita cassaforma **ART. S.4553**



Apparecchio idoneo al montaggio su superfici normalmente infiammabili

L'installazione deve essere eseguita da personale qualificato secondo con le norme di settore .

Il rispetto di queste istruzioni è molto importante per l'efficienza dell'apparecchio e per la sicurezza delle persone, pertanto esse vanno conservate

SIMES

luce per l'architettura

ISTRMINIBRETLED REV.1 08/09