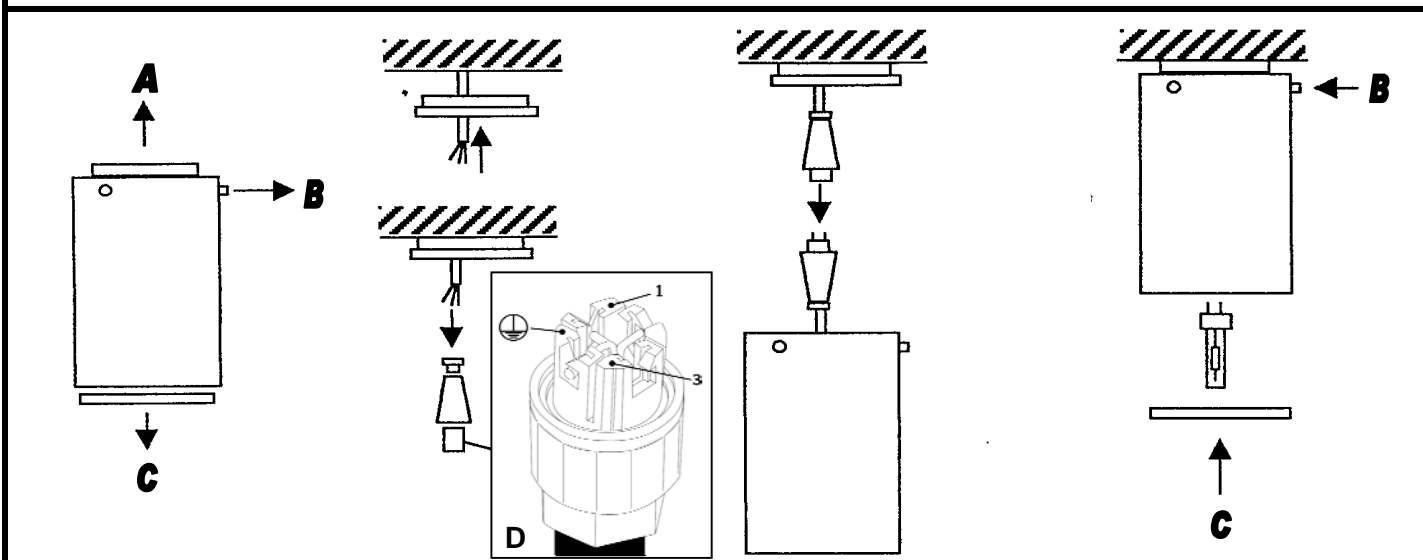


MEGASLOT SOFFITTO



SLOT SOFFITTO

Per 1 lampada ioduri metallici 150W G12 UV-STOP



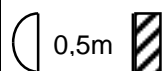
Art. S.3929

N.B. : UTILIZZARE SOLO LAMPADE UV STOP

CARATTERISTICHE TECNICHE

CLASSE I

IP 65



Mantenere almeno 0,5m di distanza tra l'apparecchio e la superficie illuminata.

ISTRUZIONI DI MONTAGGIO

Rimuovere la flangia di fissaggio a soffitto (A) svitando le viti (B) e ruotandola in senso antiorario fino alla sua uscita dalla sede

Aprire l'apparecchio rimuovendo l'anello e il vetro (C); aprire la scatola di cablaggio

Installare la flangia di fissaggio a soffitto mediante N°3 tasselli tipo fisher (non forniti)

Collegare il cavo di alimentazione (Dmin=5mm Dmax=14mm) al connettore rapido in dotazione (D) seguendo lo schema

1=LINEA  = TERRA 3 = NEUTRO

Collegare tra di loro il connettore presa ed il connettore spina

Fissare l'apparecchio alla flangia inserendolo nelle apposite sedi, ruotare in senso orario e bloccare le viti (B)

Inserire la lampada indicata nei dati di targa e regolare l'inclinazione dei riflettori come desiderato (+/- 20°)

Richiudere l'apparecchio reinstallando l'anello e il vetro (C)

AVVERTENZE:

Non superare la potenza indicata nei dati di targa.

La presa di terra è obbligatoria.

Togliere tensione prima di effettuare manutenzioni.

Usare cavi di alimentazione di tipo <HAR>.

In caso di rottura sostituire il diffusore prima di riutilizzare l'apparecchio.

Non entrare nel connettore presa con fili singoli.

MEGASLOT SOFFITTO è un apparecchio sofisticato e deve essere installato da un elettricista qualificato.



Apparecchio approvato per servizio gravoso

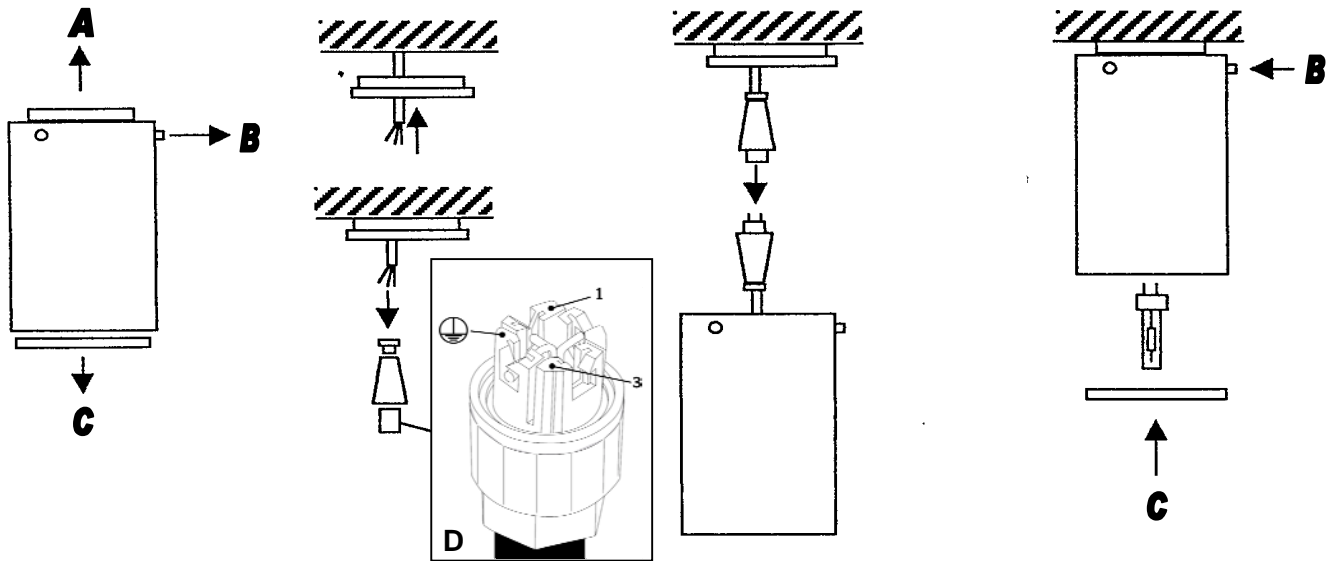
Il rispetto di queste norme è molto importante per l'efficienza dell'apparecchio e per la sicurezza delle persone, pertanto esse vanno conservate.

SIMES

luce per l'architettura

ISTRMEGSLTOSO REV.3 09/11

MEGASLOT CEILING



MEGASLOT CEILING

For 1 metal halide lamp 150W G12 UV STOP



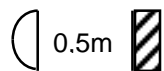
Art. S.3929

N.B. : USE UV STOP LAMPS ONLY

TECHNICAL INFORMATION:

CLASS I

IP 65



Minimum distance between fitting and lighted surface = 0,5m

INSTALLATION INSTRUCTION:

Remove the fixation plate (A) unscrewing the screws (B) and turn it anticlock wise direction

Open the fitting and remove the ring and glass (C); remove the gear box

Install the fixation plate to the ceiling with 3 screws (not supplied)

Connect the supply cable (Dmin=5mm Dmax=14mm) to the main line with the supplied fast connector (D) following the scheme

1 = LIFE  = EARTH 3 = NEUTRAL

Connect the power point connector with the plug connector (pre-installed on the fitting)

Insert the fitting on the fixation plate, turn it in clockwise direction and lock the screws (B)

Insert the correct lamp and adjust the reflectors as on your request (+/- 20°)

Close the fitting re-installing glass and ring (C)

RECOMMENDATIONS:

Do not exceed the maximum wattage-see internal label.

The fitting must be earthed.

Disconnect the power before maintenance.

Use <HAR> cable.

In case of glass damage, replace it before using the fitting.

Do not enter with single wires into the power point connector.



Fitting approved for rough service

Installation should be carried out by a suitably qualified person in accordance with good electrical practice and the appropriate national wiring regulations.

Is very important to follow these instructions to, enable the fitting to be installed correctly. Please retain for information.

SIMES
luce per l'architettura

ISTRMEGLOT30 REV.3 09/11