

K-0

102700xx

Lamp type : QR CBC 51 max. 50W

Fitting : GX5.3

Installatie

1. Sluit het toestel aan op 12V veiligheidsspanning. Maak hierbij gebruik van de aansluitklem en trekcontasting die zich bovenaan op het toestel bevinden. 2. Druk de bladveren tot tegen het lichaam. 3. Breng het toestel in het inbouwgat. Laat de veren langzaam los, zodra ze door de opening zijn. 4. Neem de lampring uit het toestel. 5. Plaats een lamp in het toestel overeenkomstig het toestelvermogen. 6. Plaats de lampring terug in het toestel.

Installation

1. Connect the unit to a 12V safety voltage. To do this, use the connector block and cable grip located at the top of the unit. 2. Bend the springs right against the body. 3. Insert the unit into the recess that has been made for it. Slowly release the springs as soon as they are through the opening. 4. Take the lamp ring out of the unit. 5. Install a bulb in the unit, being sure to respect the unit's maximum power rating. 6. Put the lamp ring back in the unit.

Installation

1. Raccordez l'appareil à la tension de sécurité de 12V. Utilisez à cet égard la borne de raccordement et le soulagement de traction situés à la partie supérieure de l'appareil. 2. Replier les ressorts contre le corps de l'appareil. 3. Introduisez l'appareil dans le trou d'encastrement. Relâchez lentement les ressorts, dès que vous les avez introduits à travers l'ouverture. 4. Retirez l'anneau de lampe de l'appareil. 5. Introduisez une ampoule dans l'appareil conformément à la puissance de l'appareil. 6. Remplacez l'anneau de lampe dans l'appareil.

Montage

1. Schließen Sie die Leuchte an 12-Volt-Sicherheitsspannung an. Benutzen Sie dabei die Anschlussklemme und die Zugentlastung, die sich oben auf der Leuchte befinden. 2. Biegen Sie die Federn bis ans Gehäuse. 3. Bringen Sie die Leuchte in die Einbauöffnung. Lösen Sie die Federn langsam, sobald sie durch die Öffnung gebracht wurden. 4. Entfernen Sie die Lampring aus der Leuchte. 5. Setzen Sie eine Lampe ein, die mit der Leistung der Leuchte übereinstimmt. 6. Montieren Sie die Lampring wieder in der Leuchte.

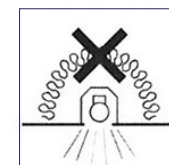
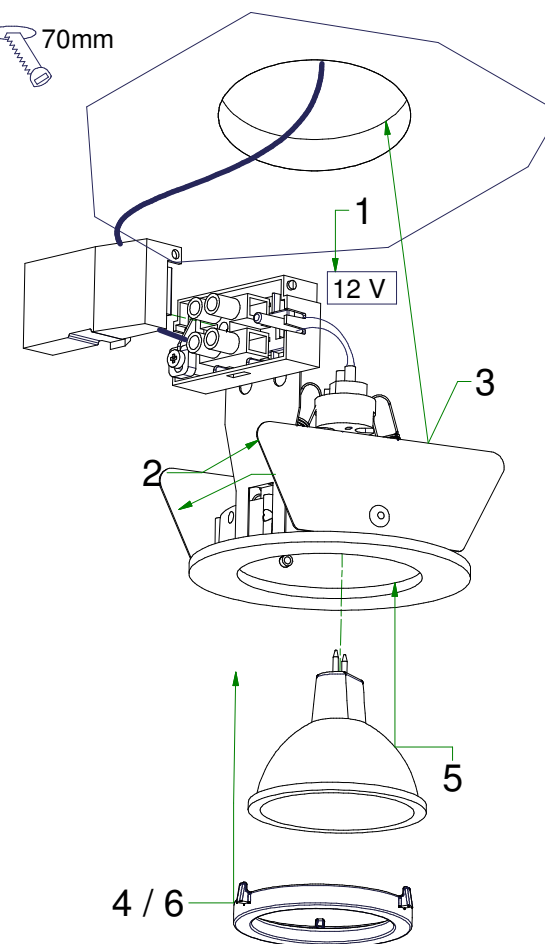
Instalación

1. Conecte el aparato a 12V de tensión de seguridad. Utilice para ello el borne y el protector que se encuentran en la parte superior. 2. Doble los muelles junto a la carcasa. 3. Coloque el aparato en el hueco. Suelte poco a poco los resortes a medida que vayan pasando por la abertura. 4. Saque el anillo de lámpara del aparato. 5. Ponga una lámpara en el aparato acorde con la potencia del mismo. 6. Coloque el anillo de lámpara de nuevo.

Installazione

1. Allacciare l'apparecchio alla tensione di sicurezza 12V. Per questo, utilizzando il morsetto di collegamento e sollevamento di trazione che si trovano sulla parte superiore dell'apparecchio. 2. Piegarle le molle fino a totale aderenza al corpo. 3. Posizionare l'apparecchio nel foro da incastro. Rilasciare le molle lentamente appena hanno attraversato il foro. 4. Togliere il anello della lampada dall'apparecchio. 5. Posizionare una lampada nell'apparecchio conformemente alla potenza dell'apparecchio. 6. Rimettere il anello nella lampada.

MAP



Can be used with
BL cilinder
10280102 - black

