



A
V
V
E
R
T
E
N
Z
E

I **ATTENZIONE: LA SICUREZZA DELL'APPARECCHIO E' GARANTITA SOLO CON L'USI APPROPRIATO DELLE SEGUENTI ISTRUZIONI. CONSERVARLE CON CURA.**

Prima di eseguire qualsiasi tipo di operazione togliere la tensione di rete
Per la pulizia dei vetri si raccomanda di non usare mai abrasivi o solventi
Fare attenzione a non superare il Max di watt indicati per l'apparecchio
Mai coprire l'apparecchio durante l'impiego.

Max. potenza lampada **1x70W**
Attacco lampada **G12**
Tipo lampada 
Apparecchio classe I

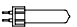
Grado di prot. (IP20 lato incassato),(IP44 lato vetro) **IP20/IP44**
Adatto al montaggio su superfici normalmente infiammabili 

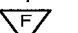
Se il cavo flessibile esterno di questo apparecchio viene danneggiato, deve essere sostituito dal costruttore o dal suo servizio di assistenza, o da personale qualificato equivalente, al fine di evitare pericoli

W
A
R
N
I
N
G

GB **ATTENTION: THE SAFETY OF THE APPLIANCE IS GUARANTEED ONLY IF IT IS PROPERLY USED, ACCORDING TO THE FOLLOWING INSTRUCTIONS, WHICH ARE TO BE KEPT.**

Always disconnect the power supply before installing or performing any maintenance operations
For cleaning the glass do not use any abrasive or solvent materials
Make attention of not exceeding the maximum watt indicated on the appliance
Never cover the appliance while in function

Capacity of bulb **1x70W**
Type of lampholder **G12**
Type of bulb 
Appliance in class I


Degree of prot. (IP20 boxed side),(IP44 side glass) **IP20/IP44**
Adaptable for mounting onto surfaces normally inflammable 

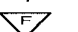
If the external flexible cable or cord of this luminaire is damaged, it shall be exclusively replaced by the manufacturer or his service agent or a similar qualified person in order to avoid a hazard

W
H
I
C
H
W
E
I
S
E

D **ACHTUNG: DIE SICHERHEIT DIESES BELEUCHTUNGSKÖRPERS WIRD NUR DURCH DIE KORREKTE ANWENDUNG DER NACHSTEHENDEN ANWEISUNGEN GEWÄHRLEISTET. DIESE ÜSSEN DAHER SORGFÄLTIG AUFBEWAHRT WERDEN.**

Bevor irgendwelche Arbeitsgänge ausgeführt werden, muß die Stromversorgung unterbrochen
Zur Reinigung der Gläser dürfen keine Scheuer- bzw. Lösungsmittel verwendet werden
Achten Sie darauf, daß die auf dem Beleuchtungskörper angegebene maximale Wattzahl nicht überschritten wird
Den Beleuchtungskörper während dem Betrieb nicht abdecken

Leistung der Gluehbirne **1x70W**
Anschluss **G12**
Typ der Gluehbirne 
Gerät der Klasse I

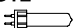
Schutzart (IP20 geschachtelte seite),(IP44 teil glas) **IP20/IP44**
Das Gerat eignet sich fuer die Montage auf normal entflammaren Oberflaechen 

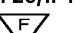
Wenn das äußere, flexible Kabel beschädigt sein sollte, darf es nur durch den Lieferanten, durch den Kundenservice oder von Fachleuten ausgetauscht werden, um Schäden und Gefahren zu vermeiden

B
H
I
M
A
H
I
E

RU **ВНИМАНИЕ: БЕЗОПАСНОСТЬ ОСВЕТИТЕЛЬНОГО ПРИБОРА ГАРАНТИРОВАНА ТОЛЬКО ПРИ УСЛОВИИ ЕГО ЭКСПЛУАТАЦИИ В СООТВЕТСТВИИ С ПРИВЕДЕННЫМИ НИЖЕ ИНСТРУКЦИЯМИ, КОТОРЫЕ НЕОБХОДИМО СОХРАНИТЬ.**

Перед выполнением любой операции с осветительным прибором отключить напряжение в сети
Рекомендуется никогда не чистить стекло при употреблении абразивных веществ или Растворителей
Не превышать максимально допустимую мощность, указанную для данного осветительного прибора
Никогда не накрывать осветительный прибор в рабочем режиме

Максимальная мощность лампочки **1x70W**
Тип цоколя лампочки **G12**
Тип лампочки 
Осветительный прибор КЛАССА I

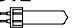
Класс защиты (IP20 boxed side),(IP44 side glas) **IP20/IP44**
пригодный для установки на возгораемых поверхностях 


Для того чтобы избежать опасностей в случае повреждения наружного гибкого кабеля, этот элемент должен заменить только строитель, или послепродажное обслуживание – или квалифицированный персонал

A
V
E
R
T
I
S
S
E
M
E
N
T

F **ATTENTION: LA SÉCURITÉ DE CET APPAREIL N'EST GARANTIE QUE SI L'ON RESPECTE LES INSTRUCTIONS SUIVANTES. IL EST, PAR CONSÉQUENT, INDISPENSABLE DE LES CONSERVER SOIGNEUSEMENT.**

Avant d'effectuer toute opération, débrancher la tension de réseau
Ne jamais utiliser des abrasifs ou des solvants pour le nettoyage des parties en verre
Veiller à ne pas dépasser la limite maximale des watts indiquée sur l'appareil
Ne jamais couvrir l'appareil pendant son fonctionnement

Puissance ampoule **1x70W**
Culot **G12**
Type ampoule 
Appareil de classe I

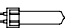
Classe de prot. (IP20 coté encaissé),(IP44 coté verre) **IP20/IP44**
Appareil apte au montage sur surfaces normalement inflammables 


Si vient endommagé le cable électrique flexible, il doit être remplacé par le constructeur ou par des techniciens qualifiés et compétents pour éviter tout danger

A
D
V
E
R
T
I
È
N
C
I
A
S

P **ATENÇÃO: A SEGURANÇA DO APARELHO É GARANTIDA SOMENTE SE FOREM RESPEITADAS AS INSTRUÇÕES. PORTANTO, É NECESSÁRIO CONSERVÁ-LAS.**

Antes de fazer qualquer tipo de operação, desligar a corrente eléctrica da rede
Para limpeza do vidro não usar materiais abrasivos ou solventes
Prestar atenção para não superar o número de watts indicados para o aparelho
Nunca cobrir o aparelho durante o funcionamento

Potência máxima da lâmpada **1x70W**
Tipo de suporte da lâmpada **G12**
Tipo de lâmpada 
Aparelho de CLASSE I


Classe de prot. (IP20 boxed side),(IP44 side glass) **IP20/IP44**
Apropriado para ser montado em superfícies normalmente inflamáveis 


Se os cabos eléctricos externos ou cabos de sustentação estiverem danificados, devem ser trocados exclusivamente pelo fabricante, assistente técnico ou por profissional qualificado com objetivo de evitar danos maiores

A
D
V
E
R
T
E
N
C
I
A
S

E **ATENCIÓN: LA SEGURIDAD DEL APARATO ESTÁ GARANTIZADA SÓLO POR UN USO ADECUADO DE LAS SIGUIENTES INSTRUCCIONES; POR CONSIGUIENTE, ES PRECISO CONSERVARLAS.**

Antes de llevar a cabo cualquier tipo de operación, desconectar la tensión de la red
Para limpiar el cristal no utilice ningún abrasivo o solvente
Prestar atención a no superar el máximo de los vatios indicados en el aparato
No cubrir jamás el aparato durante el funcionamiento

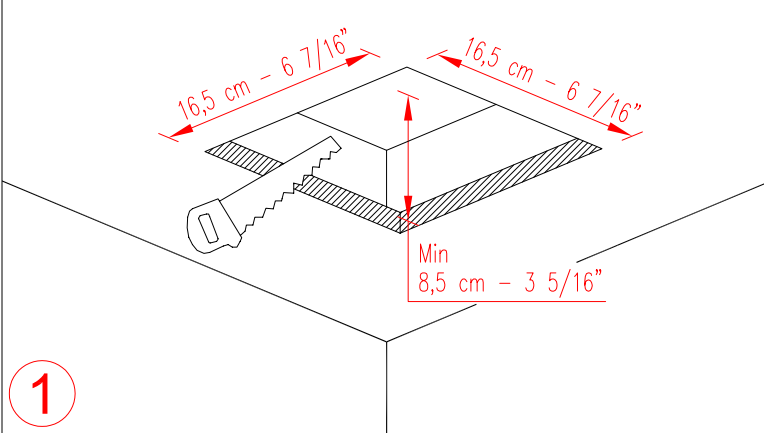
Potencia máxima de la bombilla **1x70W**
Casquillo de la bombilla **G12**
Tipo de bombilla 
Aparato CLASE I

Clase de prot. (IP20 boxed side),(IP44 side glass) **IP20/IP44**
Aparato adecuado para el montaje en superficies normalmente inflamables 

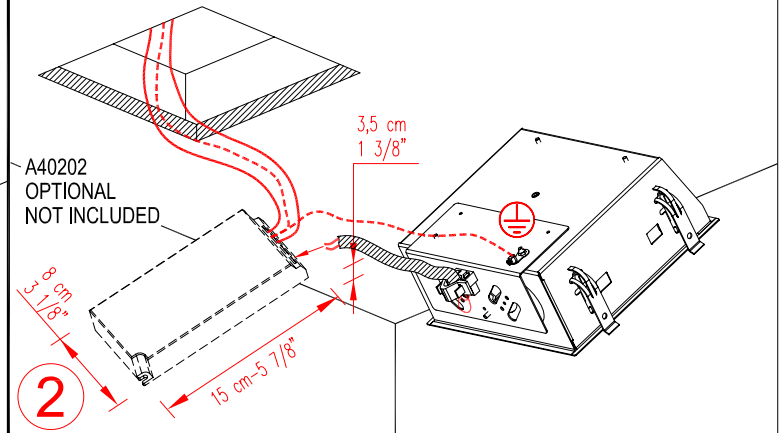
En caso de que el cable exterior flexible se dane, debe ser cambiado por el fabricante o su servicio de asistencia o personas cualificadas a fin de evitar peligros

- ① - Procedere al montaggio seguendo le operazioni in ordine numerico progressivo.
- GB - Proceed with assembling following the operations in progressive numerical order.
- ④ - Arbeitsgänge in numerischer ordnung ausführen, um das gerät zu installieren.
- RU - Производите установку в порядке увеличения обозначенных выше номеров.
- F - Il faut procéder a le montage exècutant les operatoins par l'ordre numerique progressif.
- P - Proceder a montagem segundo as istruções em ordem numerica progressiva.
- ES - Proceder al montaje siguiendo las operaciones en orden numerico progresivo.

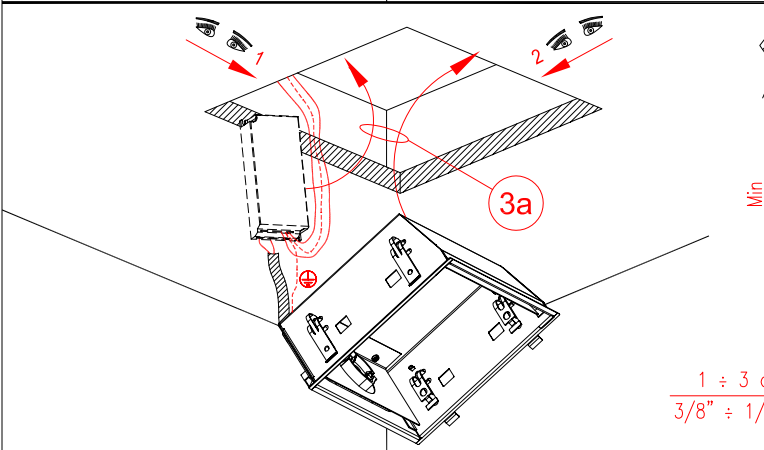
D90 F03



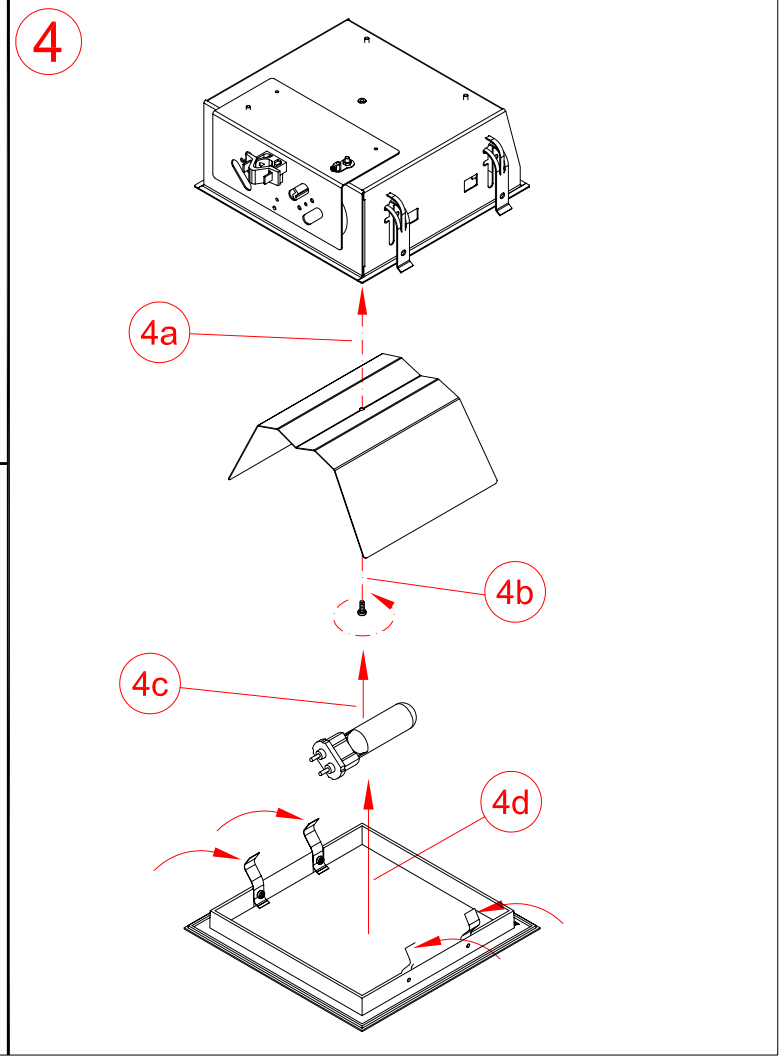
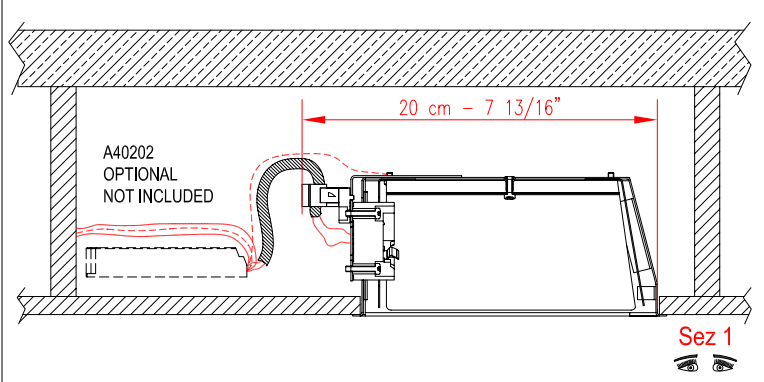
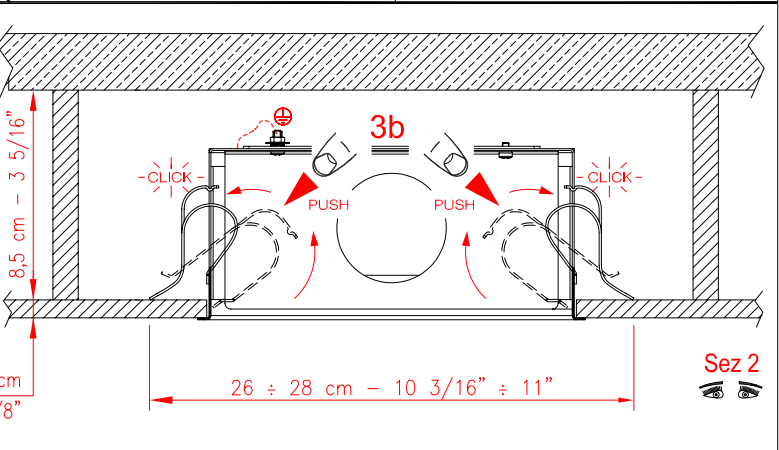
1



2



3



4

