

**I**

ATTENZIONE: LA SICUREZZA DELL'APPARECCHIO È GARANTITA SOLO CON L'USO APPROPRIATO DELLE SEGUENTI ISTRUZIONI. CONSERVARLE CON CURA.

#### AVVERTENZE

Prima di eseguire qualsiasi tipo di operazione togliere la tensione in rete.  
Fare attenzione a non superare il Max di watt indicati per l'apparecchio.  
Mai coprire l'apparecchio durante il funzionamento.  
Per la pulizia dei vetri si raccomanda di non usare mai abrasivi o solventi.

L'apparecchio deve essere equipaggiato con lampade autoprotette che non necessitano di schermo di protezione.

Potenza massima della lampada

A soffitto 1x 60W A parete 1x 75W

Attacco lampada G9

Tipo lampada Halopin 

Apparecchio classe I

Adatto al montaggio su superfici normalmente infiammabili

Grado di protezione IP20



**GB**

ATTENTION: THE SAFETY OF THE APPLIANCE IS GUARANTEED ONLY IF IT IS PROPERLY USED, ACCORDING TO THE FOLLOWING INSTRUCTIONS, WHICH ARE TO BE KEPT.

#### WARNING

Always disconnect the power supply before installing or performing any maintenance operations.  
Make attention of not exceeding the maximum watt indicated on the appliance.  
Never cover the appliance while in function.  
For cleaning the glass do not use any abrasive or solvent materials.

The symbol mains the use of self-protection lamps which don't need of any protection scream.

Capacity of bulb

Ceiling Lamp 1x 60W Wall Lamp 1x 75W

Type of lampholder G9

Type of bulb Halopin 

Appliance in class I

Adaptable for mounting onto surfaces normally inflammable

Degree of protection IP20



**D**

ACHTUNG: DIE SICHERHEIT DIESER BELEUCHTUNGSKÖRPER WIRD NUR DURCH DIE KORREKTE ANWENDUNG DER NACHSTEHENDEN ANWEISUNGEN GEWÄHRLEISTET. DIESE ÜSSEN DAHER SORGFÄLTIG AUFBEWAHRT WERDEN!

#### WICHTIGE HINWEISE

Bevor irgendwelche Arbeitsgänge ausgeführt werden, muß die Stromversorgung unterbrochen.  
Achten Sie darauf, daß die auf dem Beleuchtungskörper angegebene maximale Wattzahl nicht überschritten wird.  
Den Beleuchtungskörper während dem Betrieb nicht abdecken.  
Zur Reinigung der Gläser dürfen keine Scheuer- bzw. Lösungsmittel verwendet werden.

The symbol mains the use of self-protection lamps which don't need of any protection scream.

Leistung der Gluehbirne

Deckenleuchte 1x 60W Wandleuchte 1x 75W

Anschluss G9

Typ der Gluehbirne Halopin 

Geraet der Klasse I

Das Geraet eignet sich fuer die Montage auf normal entflammaren Oberflaechen

Schutzart IP20



**RU**

ВНИМАНИЕ: БЕЗОПАСНОСТЬ ОСВЕТИТЕЛЬНОГО ПРИБОРА ГАРАНТИРОВАНА ТОЛЬКО ПРИ УСЛОВИИ ЕГО ЭКСПЛУАТАЦИИ В СООТВЕТСТВИИ С ПРИВЕДЕННЫМИ НИЖЕ ИНСТРУКЦИЯМИ, КОТОРЫЕ НЕОБХОДИМО СОХРАНИТЬ.

#### ВНИМАНИЕ:

Перед выполнением любой операции с осветительным прибором отключить напряжение в сети.  
Не превышать максимально допустимую мощность, указанную для данного осветительного прибора.  
Никогда не накрывать осветительный прибор в рабочем режиме.  
For cleaning the glass do not use any abrasive or solvent materials.

The symbol mains the use of self-protection lamps which don't need of any protection scream .

Максимальная мощность лампы чки

Ceiling lamp 1x 60W Wall Lamp 1x 75W

Тип цоколя лампочки G9

Тип лампочки Halopin 

Степень защиты IP20

Осветительный прибор КЛАССА I

пригодный для установки на возгораемых поверхностях



**F**

ATTENTION: LA SECURITE DE CET APPAREIL N'EST GARANTIE QUE SI L'ON RESPECTE LES INSTRUCTIONS SUIVANTES. IL EST, PAR CONSEQUENT, INDISPENSABLE DE LES CONSERVER SOIGNEUSEMENT.

#### AVERTISSEMENTS

Avant d'effectuer toute opération, débrancher la tension de réseau.  
Veiller à ne pas dépasser la limite maximale des watts indiquée sur l'appareil.  
Ne jamais couvrir l'appareil pendant son fonctionnement.  
Ne jamais utiliser des abrasifs ou des solvants pour le nettoyage des parties en verre

The symbol mains the use of self-protection lamps which don't need of any protection scream .

Puissance ampoule

Plafonnier 1x 60W Applique 1x 75W

Culot G9

Type ampoule Halopin 

Appareil de classe I

Appareil apte au montage sur surfaces normalement inflammables

Degré de protection IP20



**P**

ATENÇÃO: A SEGURANÇA DO APARELHO É GARANTIDA SOMENTE SE FOREM RESPEITADAS AS INSTRUÇÕES. PORTANTO, É NECESSÁRIO CONSERVÁ-LAS.

#### ADVERTÊNCIAS

Antes de fazer qualquer tipo de operação, desligar a corrente eléctrica da rede.  
Prestar atenção para não superar o número de watts indicados para o aparelho.  
Nunca cobrir o aparelho durante o funcionamento.  
For cleaning the glass do not use any abrasive or solvent materials.

The symbol mains the use of self-protection lamps which don't need of any protection scream .

Potência máxima da lâmpada

Lampara de techo 1x 60W Aplique 1x 75W

Tipo de suporte da lâmpada G9

Tipo de lâmpada Halopin 

Aparelho de CLASSE I

Apropriado para ser montado em superficies normalmente inflamáveis

Grado de protecção IP20



**E**

ATENCIÓN: LA SEGURIDAD DEL APARATO ESTÁ GARANTIZADA SÓLO POR UN USO ADECUADO DE LAS SIGUIENTES INSTRUCCIONES; POR CONSIGUIENTE, ES PRECISO CONSERVARLAS.

#### ADVERTENCIAS

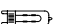
Antes de llevar a cabo cualquier tipo de operación, desconectar la tensión de la red.  
Prestar atención a no superar el máximo de los vatios indicados en el aparato.  
No cubrir jamás el aparato durante el funcionamiento.  
For cleaning the glass do not use any abrasive or solvent materials.

The symbol mains the use of self-protection lamps which don't need of any protection scream .

Potencia máxima de la bombilla

Ceiling Lamp 1x 60W Wall Lamp 1x 75W

Casquillo de la bombilla G9

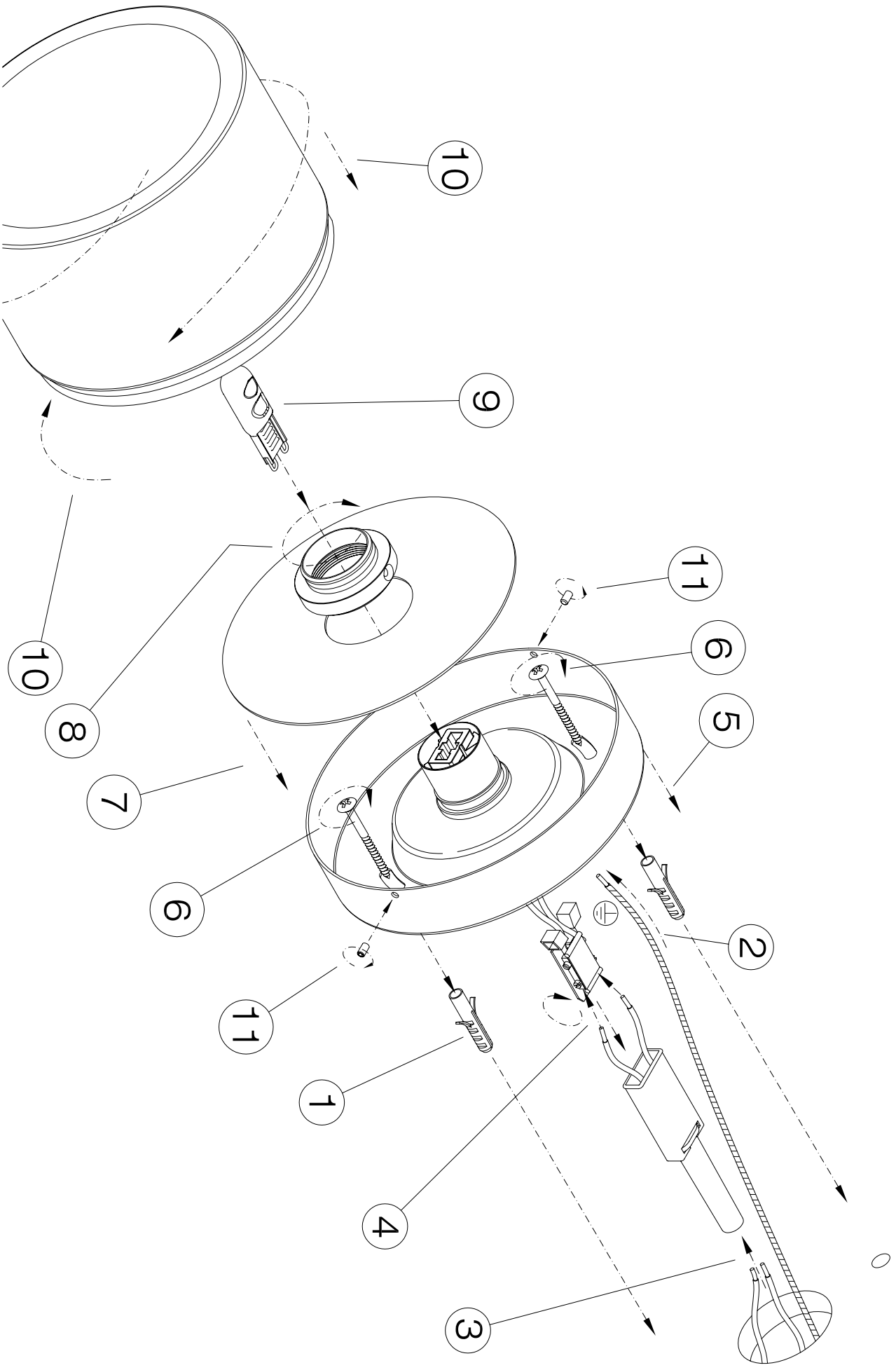
Tipo de bombilla Halopin 

Aparato CLASE I

Aparato adecuado para el montaje en superficies normalmente inflamables

Grado de protección IP20





- Procedere al montaggio seguendo le operazioni in ordine numerico progressivo.
- Proceed with assembling following the operations in progressive numerical order.
- Arbeitsgänge in numerischer Ordnung ausführen, um das Gerät zu installieren.
- Il faut procéder a le montage exécutant les opérations par l'ordre numérique progressif.
- Proceder al montaje siguiendo las operaciones en orden numerico progresivo.
- Proceder a montagem seguindo as istruções em ordem numerica progressiva

D52G05—D52G07