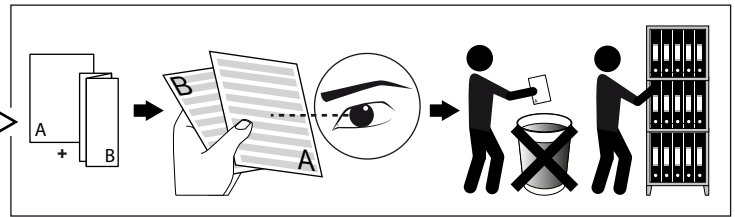
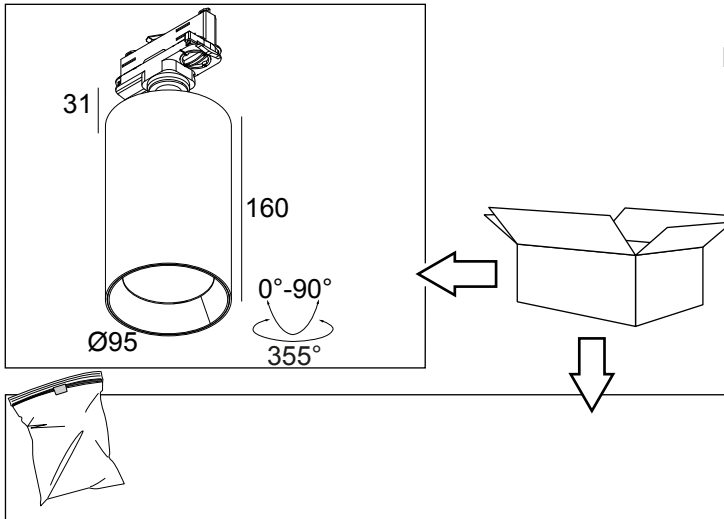


**MAXISPY ON 95 HV ADM**


DEEL  
PARTIE  
TEIL  
PART  
PARTE  
PARTE **A**




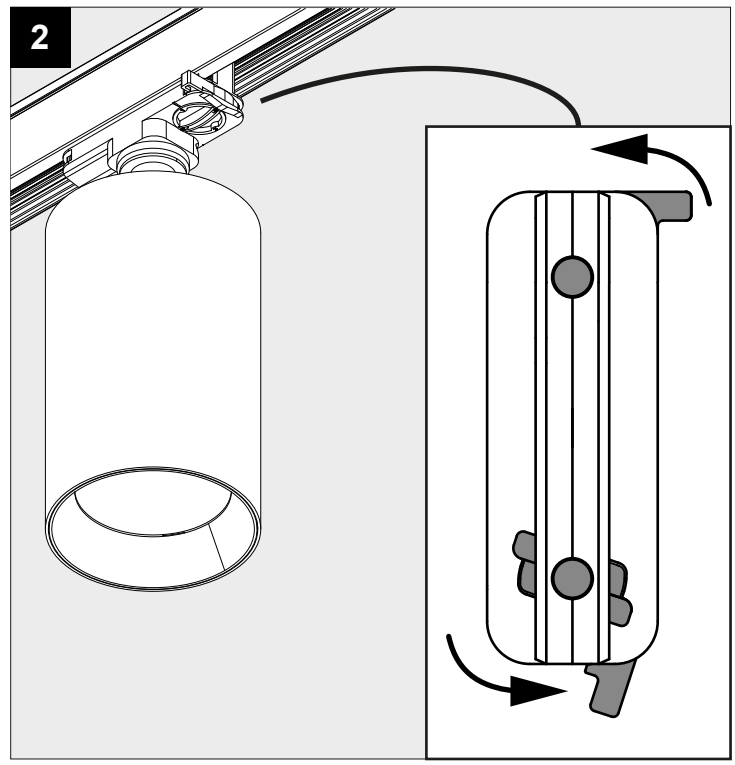
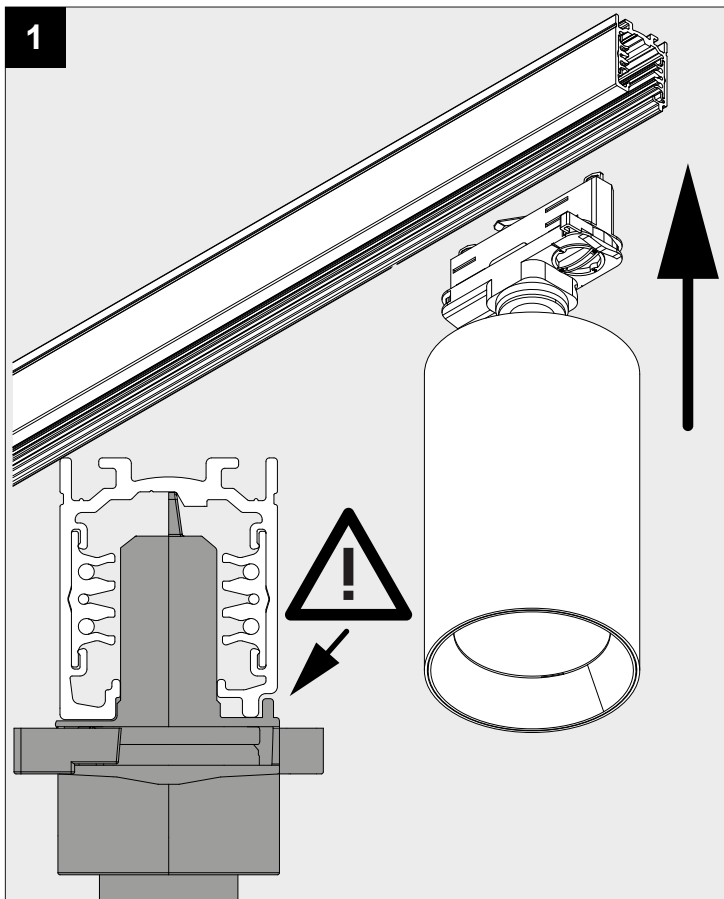
<b>REQUIREMENTS</b>	
MAXISPY ON 95 TUBE	414 08 00
TRACK 3F DIM IN / ON / H	
OR REFLECTOR 18°	414 99 18
REFLECTOR 40°	414 99 40
<b>ACCESSORIES</b>	
HONEYCOMB 74	414 04 01
SOFTENING LENS 74	414 04 04

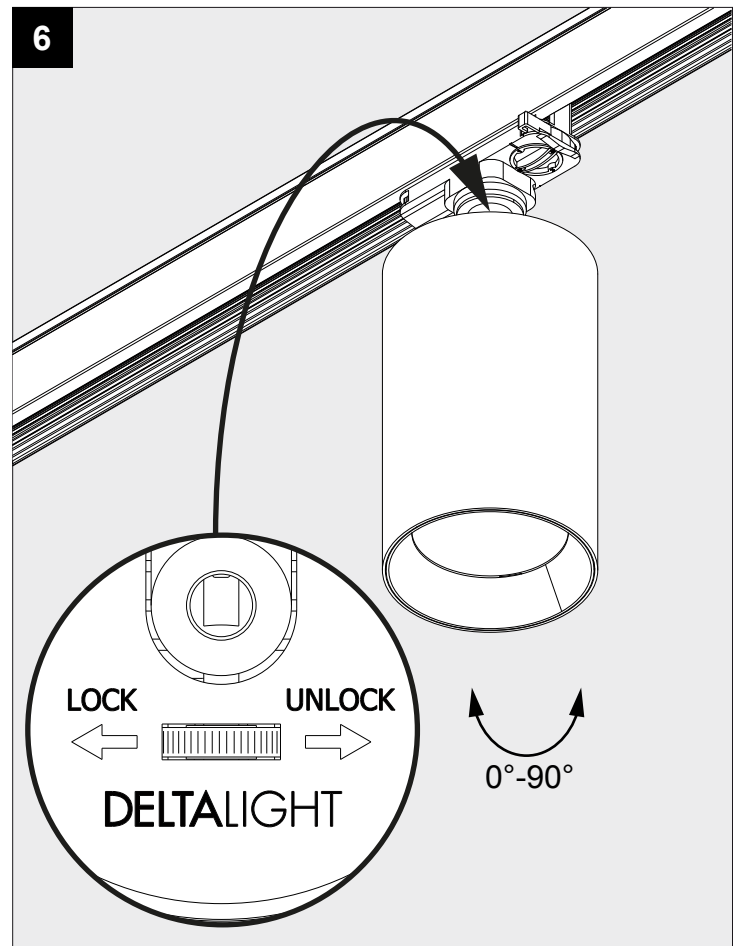
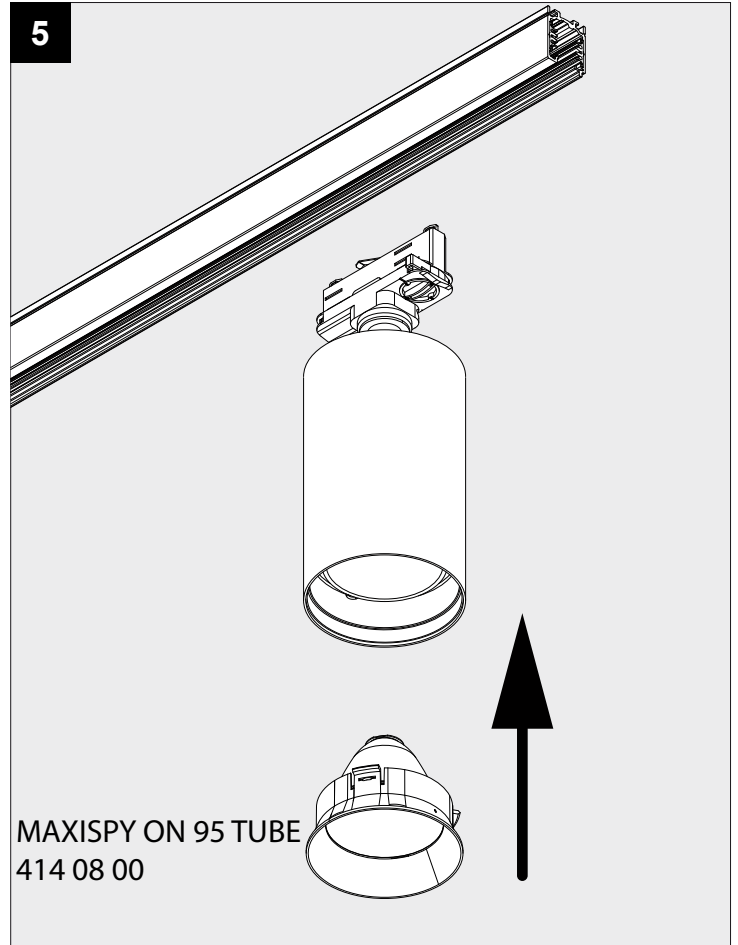
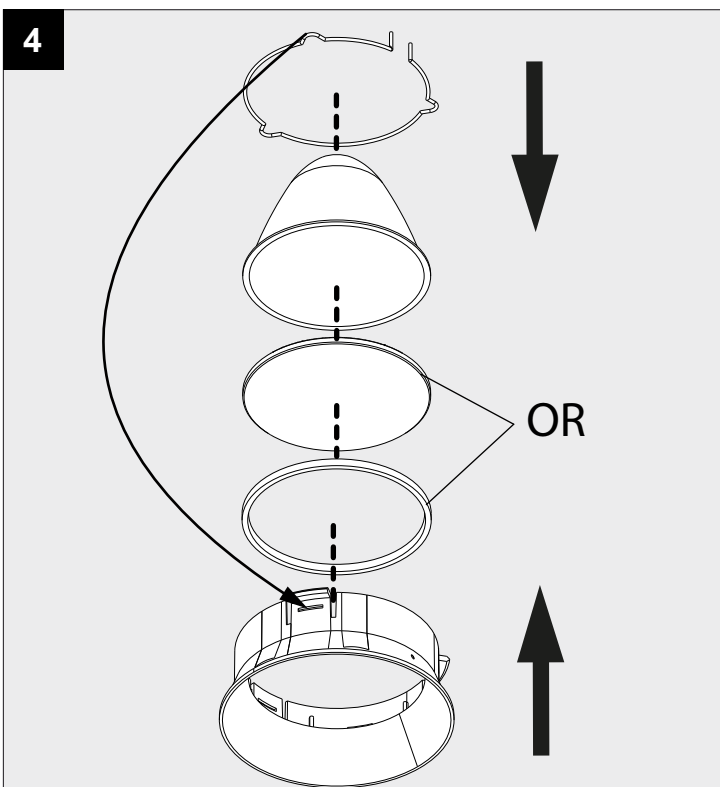
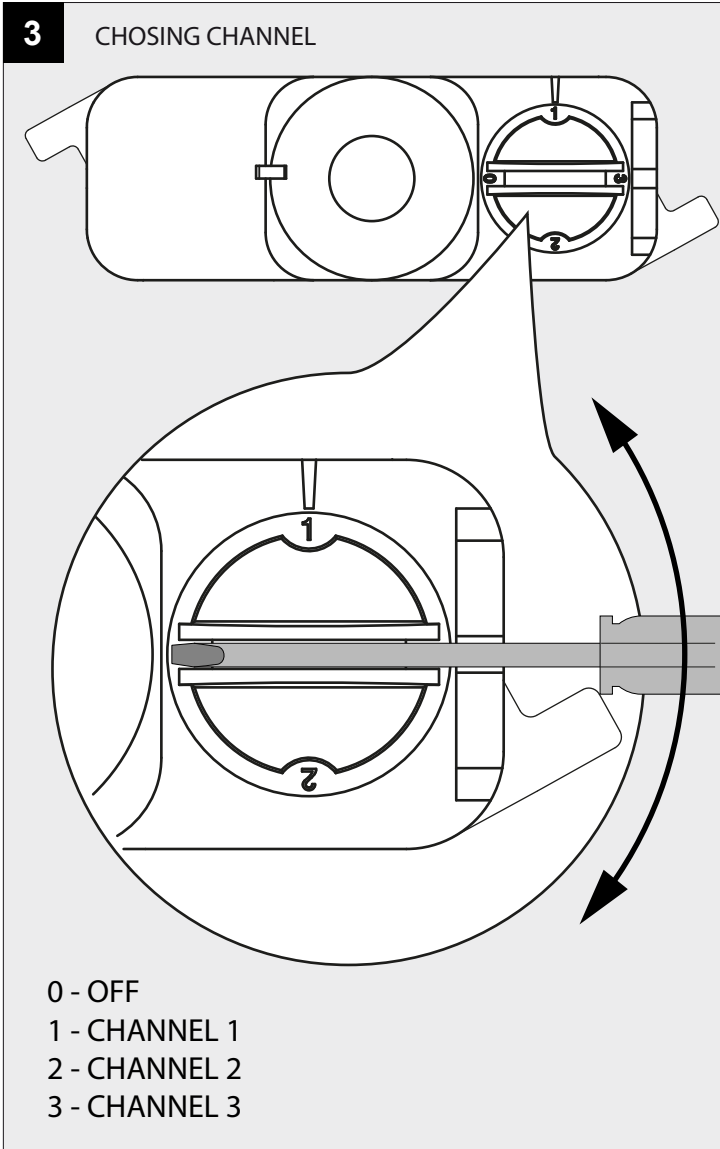
  

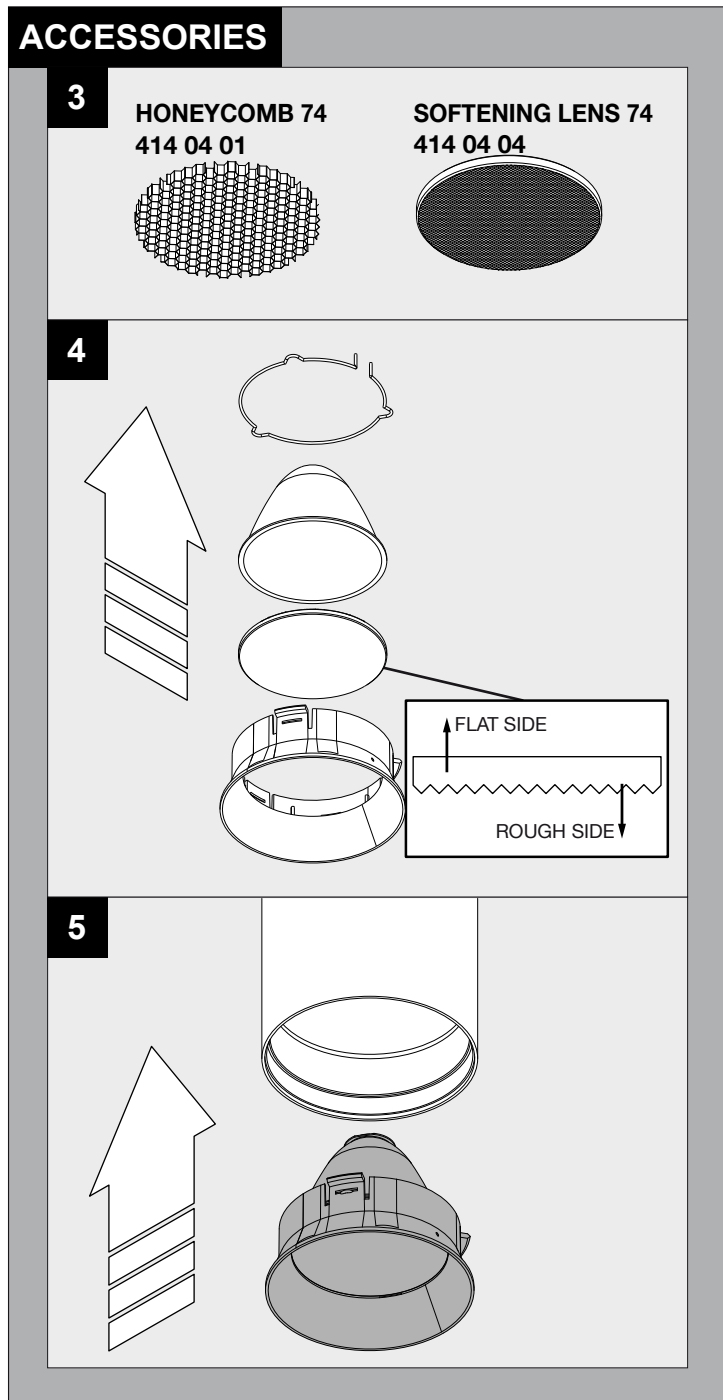
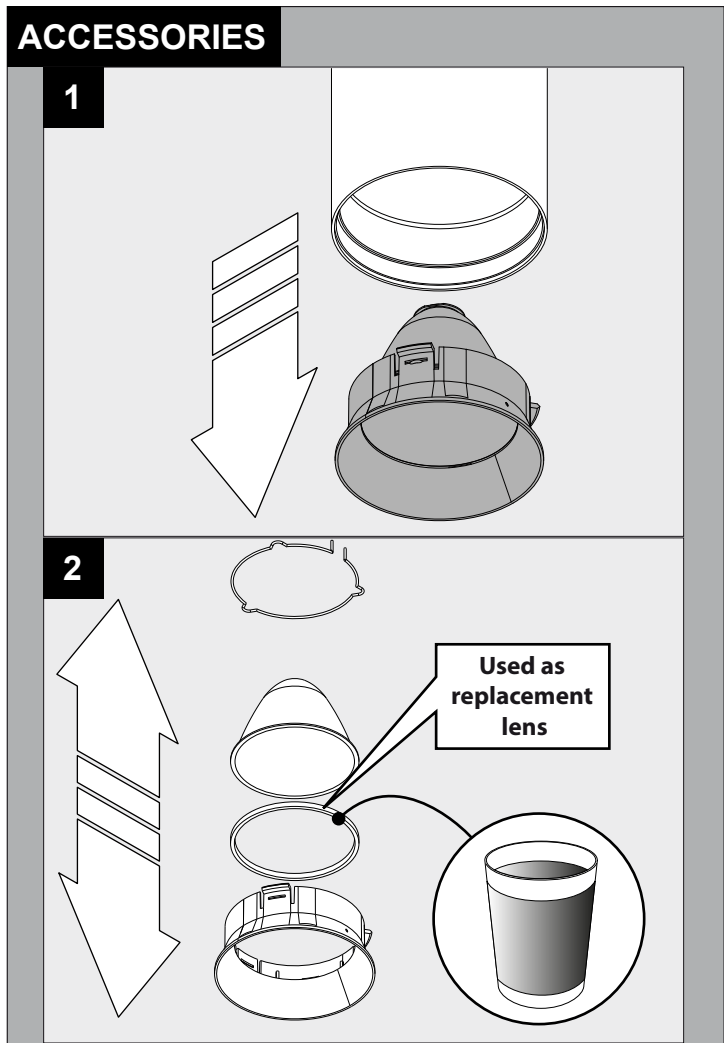
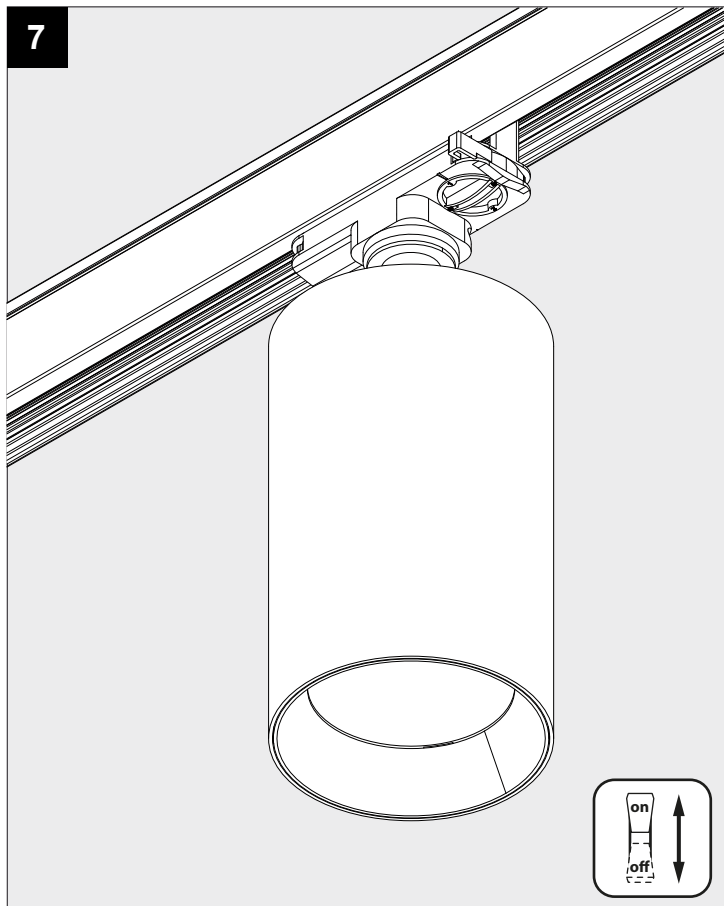
<b>P<sub>o</sub></b>	<b>33,3W</b>
<b>U</b>	<b>220-240V</b>

 **IP20**  
 Beschermd tegen vaste voorwerpen die groter zijn dan 12 mm  
 Protégé contre les objets solides de plus de 12 mm  
 Geschützt gegen Festkörper größer als 12 mm  
 Protected against solid objects greater than 12 mm  
 Protegido contra objetos sólidos superiores a 12 mm  
 Protetto contro oggetti solidi più grandi di 12 mm

 Voorzien van aardingsaansluiting  
 Avec mise à terre  
 Ausgerüstet mit Erdungsanschluss  
 Provided with grounding  
 Con la toma de tierra  
 Con presa a terra







De verlichtingsbron van dit verlichtingstoestel zal enkel door de fabrikant of door de fabrikant aangestelde installateur vervangen worden.

La source lumière de cet appareil ne sera remplacée que par l'entreprise ou par un agent reconnu.

Das enthaltene Leuchtmittel sollte nur durch entsprechendes Fachpersonal ersetzt werden.

The light source contained in this luminaire shall only be replaced by the manufacturer or his service agent.

La fuente de iluminación que tiene esta luminaria sólo puede remplazarse por el fabricante o por un instalador autorizado.

La sorgente luminosa incorporata in questo apparecchio può essere sostituita solo dal produt tore, da un suo centro assistenza oppure da una persona in possesso della necessaria abilitazione.