

ACCESSORIES / OPTIONS:

SUSPENSION SET 2 1,6m
328 15 21



SUSPENSION SET 4 1,6m
328 15 41



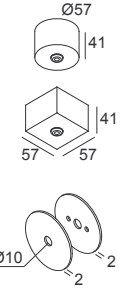
CABLE BASE R
203 99 55 ◇
◇ = ANO / W



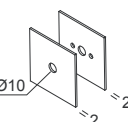
CABLE BASE S
203 99 56 ◇
◇ = ANO / W



COVERSET R
Ø62 COVERSET R 62 204 00 62 ◇
Ø90 COVERSET R 90 204 00 90 ◇
Ø100 COVERSET R 100 204 00 100 ◇
◇ = ANO / W



COVERSET S
□62 COVERSET S 62 204 62 62 ◇
□80 COVERSET S 90 204 80 80 ◇
□90 COVERSET S 90 204 90 90 ◇
◇ = ANO / W



WAARSCHUWING Lees de algemene gebruiksvoorwaarden : **DEEL B**
AVERTISSEMENT Lire attentivement les conditions générales d'utilisation : **PARTIE B**
WARNUNG Lesen Sie die allgemeinen Gebrauchsanweisungen : **TEIL B**
WARNING Read the general directions : **PART B**
AMMONIZIONE Leggere attentamente le condizioni generali di utilizzazione : **PARTE B**
EDVERTENCIA Leer atentamente las condiciones generales de uso : **PARTE B**



Verlichtingstoestellen die geschikt zijn voor rechtstreekse montage op ontvlambare oppervlakken
Luminaires appropriés à un montage direct sur des surfaces inflammables
Für direkte Montage auf entflammablen Flächen geeignete Lampen
Luminaires suitable for direct mounting on flammable surfaces
Luminarias aptas para montaje directo sobre superficies inflamables
Apparecchi di illuminazione adatti a essere montati direttamente su superfici infiammabili

Stralingshoek
Angle d'ouverture
Austrahlungswinkel
Beam angle
Apertura de haz
Apertura fascio luminoso

Correcte verwijdering van dit product (Elektrische & elektronische afvalapparatuur)
Comment éliminer ce produit (Déchets d'équipements électriques et électroniques)
Korrekte Entsorgung dieses Produkts (Elektromüll)
Correct disposal of this product (Waste electrical & electronic equipment)
Eliminación correcta de este producto (Material eléctrico y electrónico de descarte)
Corretto smaltimento del prodotto (Rifiuti elettrici ed elettronici)

Minimum afstand van de verlichte voorwerpen (meter)
Distance minimale par rapport aux objets éclairés (mètres)
Mindestabstand von beleuchteten Gegenständen (Meter)
Minimum distance from lighted objects (metres)
Distancia mínima de los objetos iluminados (metros)
Distanza min. dagli oggetti illuminati (metri)

Wisselstroomtoevoer
Alimentation AC
WS-Zufuhr
AC supply
Alimentación de CA
Alimentazione CA

Bevestiging plafond gependeld
Montage plafond suspendu
Montage decke gependelt
Fixation ceiling suspended
Montaje techo suspendido
Montaggio soffitto sospeso

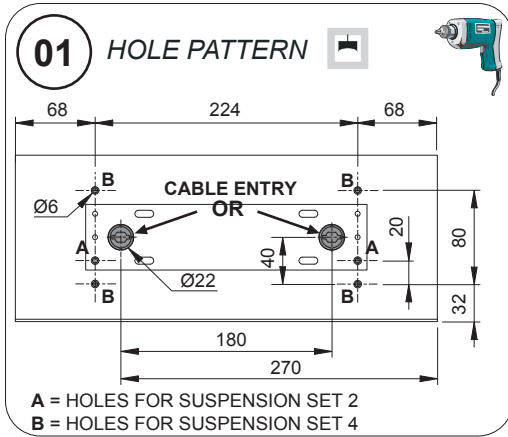
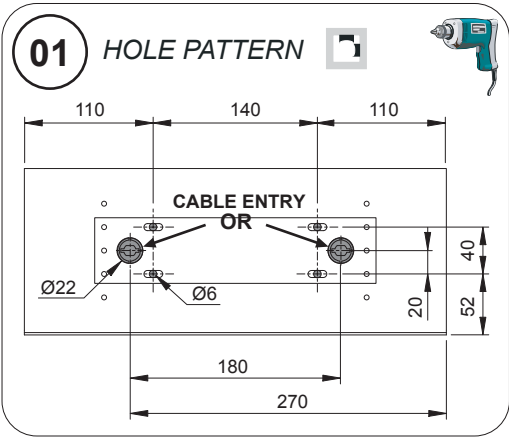
Verlichtingstoestellen die ontworpen zijn om alleen gebruikt te worden met zelfbeschermende halogeen wolframlampen
Luminaires conçus pour être utilisés uniquement avec des lampes tungstène halogène autoprotégées
Lampen, die nur zur Verwendung mit Tungsten-Halogenlampen konzipiert und
Luminaires designed for use with self-shielded tungsten halogen lamps only
Luminarias diseñadas para ser utilizadas únicamente con lámparas de tungsteno halógeno autoprotegidas
Apparecchi di illuminazione per l'uso unicamente con lampade al tungsteno alogene

Opgepast warm oppervlak - niet aanraken - buiten bereik installeren
Attention surface de contact chaude - ne pas toucher - installer hors d'atteinte
Achtung heiße Oberfläche - Nicht Berühren - Nur unerreichbar installieren
Caution hot surface - do not touch - install out of reach
Precaucion alta temperatura de la superficie - no tocar - instalar fuera de alcance
Attenzione superficie calda - non toccare - installare in luogo non accessibile

Installeer het armatuur enkel in ruimten waar direct contact met water onmogelijk is.
Cet équipement doit être installé dans des pièces hors de toute projection d'eau.
Diese Leuchte darf nur in Räumen verwendet werden, in denen ein direkter Kontakt mit Wasser nicht möglich ist
This fitting should only be installed in rooms where direct contact with water is impossible
Este aparato solamente puede ser instalado en habitaciones donde el contacto directo con el agua sea imposible
Questo apparecchio di illuminazione deve essere installato solamente in locali in cui il contatto con l'acqua è impossibile.

Bevestiging wand - plafond opbouw
Montage mur - plafond appliqué
Montage wand - decke aufgebaut
Fixation wall - ceiling surface mounted
Montaje pared - techo montado al superficie
Montaggio parete - soffitto montato a superficie

Vervanging of herstelling is enkel toegelaten met door de fabrikant of zijn vertegenwoordiger ter beschikking gestelde componenten.
Réparation ou remplacement seulement avec des composants provenant exclusivement du fabricant ou de son service de maintenance.
Austausch oder Reparaturen sind nur erlaubt, wenn die Ersatzteile von Delta Light oder deren Vertriebspartnern geliefert werden.
Replacement or repair only allowed with components delivered by the manufacturer or his agent.
Substitución o reparación solamente permitido con componentes puestos a su disposición para el fabricante o su representante.
Sostituzione o riparazione solamente con componenti messi a disposizione dal fabbricante o il suo rappresentante.



01. MAKE HOLE PATTERN
02. OPEN COVER
03. PLACE CABLE PROTECTION
04. PLACE THE DEVICE
05. MAKE THE ELECTRICAL CONNECTION
06. PLACE GROUND CONNECTION
07. CLOSE COVER
08. PLACE LAMPS
09. CONNECT LAMPS
10. SWITCH ON

