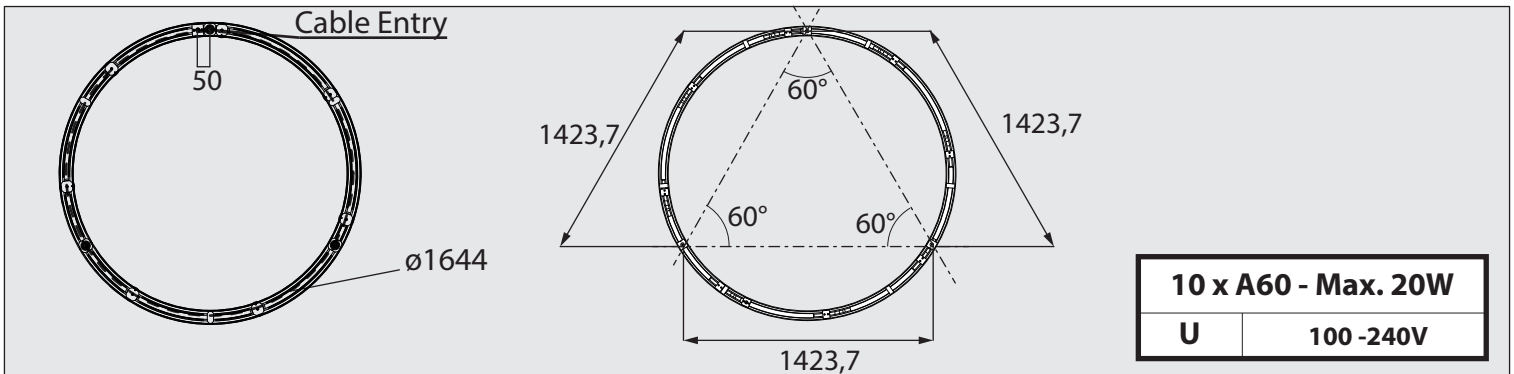
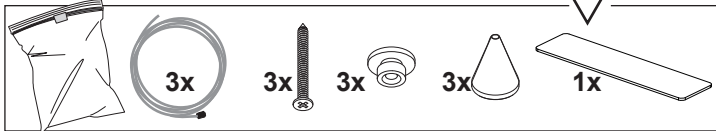
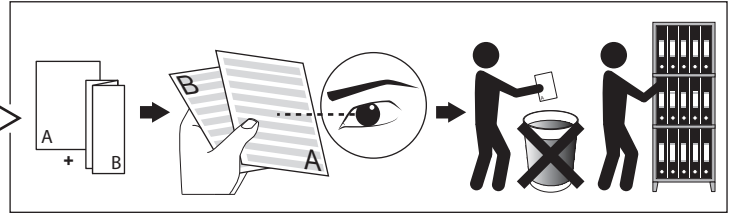
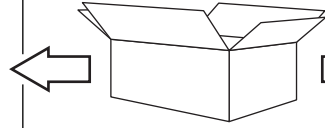
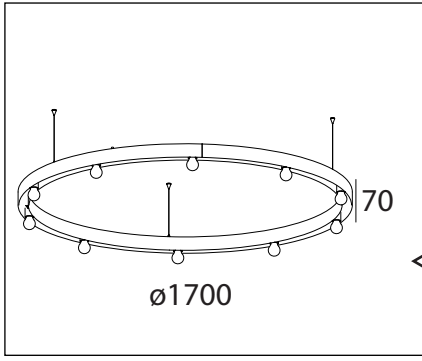


SUPER-OH! 170

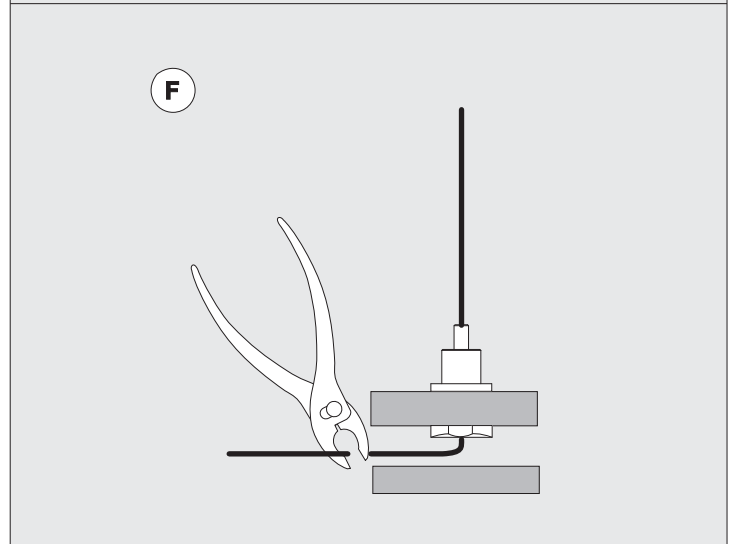
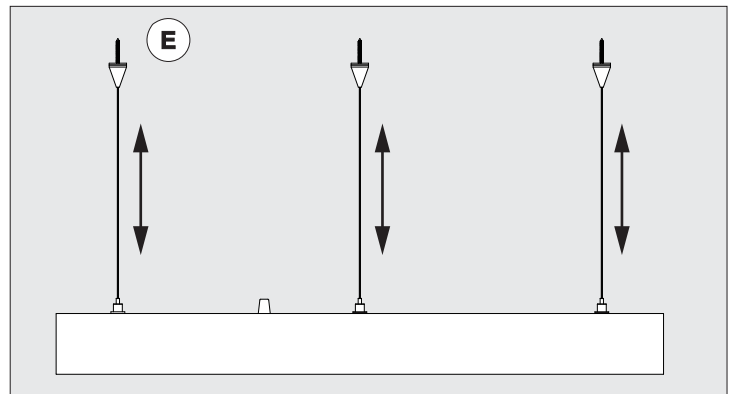
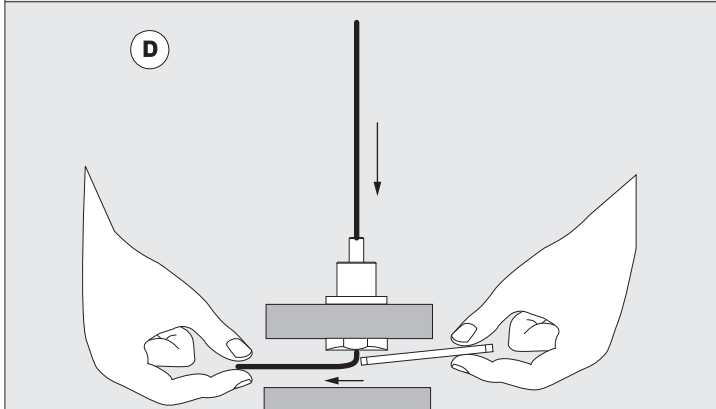
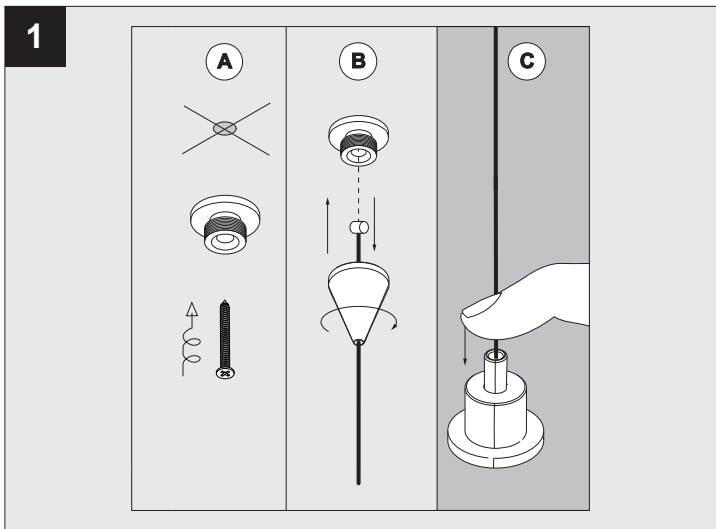
DEEL
PARTIE
TEIL
PART
PARTE
PARTE

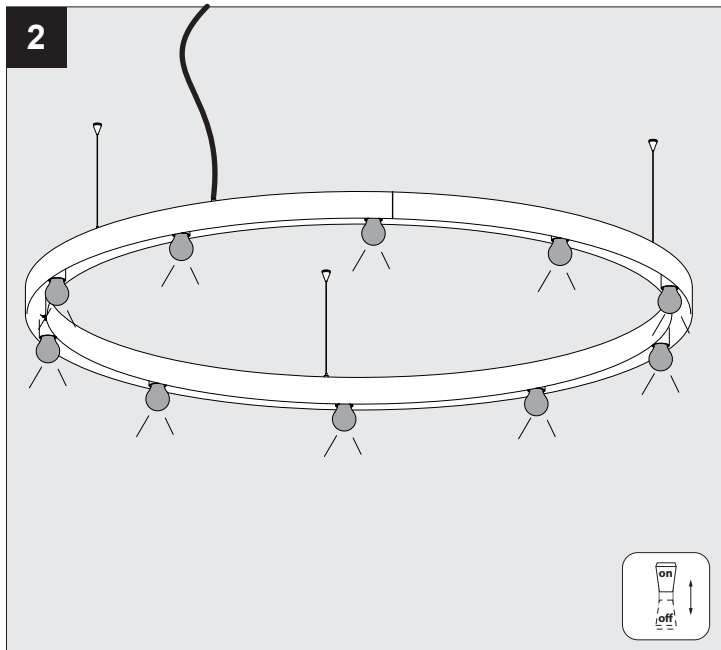
A



IP20
 Beschermtd tegen vaste voorwerpen die groter zijn dan 12 mm
 Protégé contre les objets solides de plus de 12 mm
 Geschützt gegen Festkörper größer als 12 mm
 Protected against solid objects greater than 12 mm
 Protegido contra objetos sólidos superiores a 12 mm
 Protetto contro oggetti solidi più grandi di 12 mm

I
 Voorzien van aardingsaansluiting
 Avec mise à la terre
 Ausgerüst tet mit Erdungsanschluss
 Provided with grounding
 Con la toma de tierra
 Con presa a terra





OPTIONAL

INSTALLATION



CABLE BASE R ◇

Ø57 x 41

203 99 55 ◇

◇ = ANO / B / W



CABLE BASE S ◇

57 x 57 x 41

203 99 56 ◇

◇ = ANO / B / W



COVERSET R ◇

204 00 62 ◇

Ø62

204 00 90 ◇

Ø90

204 00 100 ◇

Ø100

◇ = ANO / B / W



COVERSET S ◇

204 62 62 ◇

62 x 62

204 80 80 ◇

80 x 80

204 90 90 ◇

90 x 90

◇ = ANO / B / W



CABLE BASE R

