

TOPIX L X WW ◇

304 17 52 ◇

◇ = A / G

INCL. LED POWER SUPPLY 350mA

CURRENT CONTROLLED

120-240V / 50-60Hz

POWERLED LINE 2 x 3,5W



ACCESSORIES / OPTIONS:

WAARSCHUWING
AVERTISSEMENT
WARNUNG
WARNING
AMMONIZIONE
EDVERTENCIA

Lees de algemene gebruiksvoorwaarden: DEEL B

Lire attentivement les conditions générales d'utilisation: PARTIE B

Lesen Sie die allgemeinen Gebrauchsanweisungen: TEIL B

Read the general directions: PART B

Leggere attentamente le condizioni generali di utilizzazione: PARTE B

Leer atentamente las condiciones generales de uso: PARTE B



Correcte verwijdering van dit product (Elektrische & elektronische afvalapparatuur)
 Comment éliminer ce produit (Déchets d'équipements électriques et électroniques)
 Korrekte Entsorgung dieses Produkts (Elektromüll)
 Correct disposal of this product (Waste electrical & electronic equipment)
 Eliminación correcta de este producto (Material eléctrico y electrónico de descarte)
 Corretto smaltimento del prodotto (Rifiuti elettrici ed elettronici)



Goederen zijn dubbel geïsoleerd en mogen niet geaard worden
 Les produits ont une isolation double et ne peuvent pas être mis à la terre
 Güter sind doppelt isoliert und müssen nicht geerdet werden
 Goods have double insulation and must not be grounded
 Los productos tienen un aislamiento doble y no se pueden conectar a tierra
 I prodotti possiedono un doppio isolamento e non devono essere collegati a terra

IP55

Beschermtd tegen stof - Beschermtd tegen waterstralen
 Protégé contre les poussières - Protégé contre les jets d'eau
 Staubgeschützt - Geschützt gegen Wasserstrahl
 Dust-protected - Protected against water jets
 Protegido contra el polvo - Protegido contra chorros de agua
 Protetto contro la polvere - Protetto contro i getti d'acqua



Toestel geschikt voor buitentoepassing, rekening houdend met opgegeven IP-waarden
 Appareil approprié pour l'usage extérieur, prenant en compte l'IP indiquée
 Apparat für den Aussengebrauch verwendbar, unter Berücksichtigung des angezeigten IP
 Device suitable for exterior use, taking the indicated IP rating into consideration
 Apparecchio per esterni, da installare tenendo conto del suo grado di protezione (IP)
 Aparato apto para uso al exterior en conformidad con el nivel IP indicado



Installeer het armatuur enkel in ruimten waar direct contact met water onmogelijk is.
 Cet équipement doit être installé dans des pièces hors de toute projection d'eau.
 Diese Leuchte darf nur in Räumen verwendet werden, in denen ein direkter Kontakt mit Wasser nicht möglich ist
 This fitting should only be installed in rooms where direct contact with water is impossible
 Este aparato solamente puede ser instalado en habitaciones donde el contacto directo con el agua sea imposible
 Questo apparecchio di illuminazione deve essere installato solamente in locali in cui il contatto con l'acqua è impossibile.

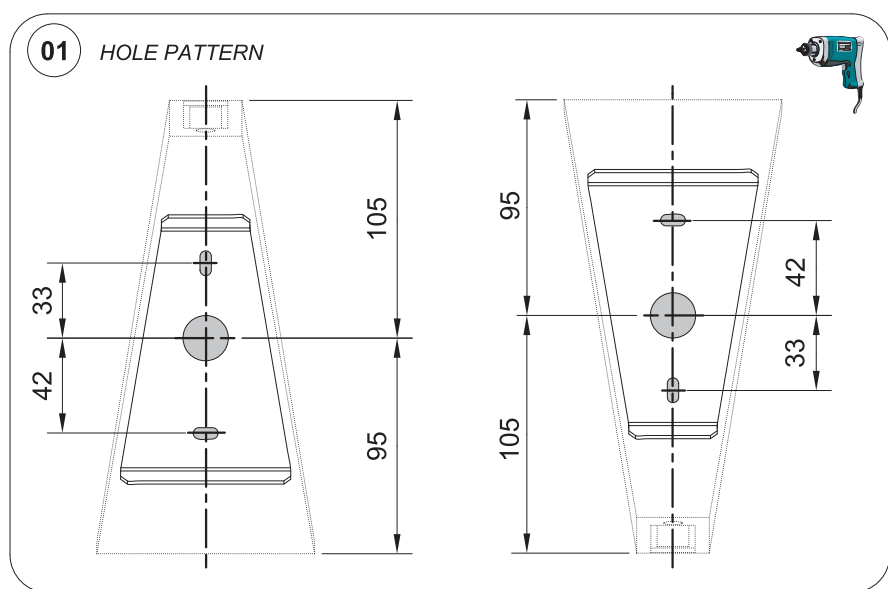


Wisselstroomtoevoer
 Alimentation AC
 WS-Zufuhr
 AC supply
 Alimentación de CA
 Alimentazione CA



Bevestiging wand opbouw
 Montage mur appliqué
 Montage wand aufgebaut
 Fixation wall surface mounted
 Montaje pared montado al superficie
 Montaggio parete montato a superficie

INSTALLATION INSTRUCTIONS - PART A



01. MAKE HOLE PATTERN
02. PLACE THE WALL BRACKET
03. MAKE THE ELECTRICAL CONNECTION
04. PLACE THE DEVICE
05. REMOVE FOIL
06. SWITCH ON

