

WAARSCHUWING Lees de algemene gebruiksvoorwaarden : **DEEL B**
AVERTISSEMENT Lire attentivement les conditions générales d'utilisation : **PARTIE B**
WARNUNG Lesen Sie die allgemeinen Gebrauchsanweisungen : **TEIL B**
WARNING Read the general directions : **PART B**
AMMONIZIONE Leggere attentamente le condizioni generali di utilizzazione : **PARTE B**
EDVERTENCIA Leer atentamente las condiciones generales de uso : **PARTE B**



Correcte verwijdering van dit product (Elektrische & elektronische afvalapparatuur)
 Comment éliminer ce produit (Déchets d'équipements électriques et électroniques)
 Korrekte Entsorgung dieses Produkts (Elektronmüll)
 Correct disposal of this product (Waste electrical & electronic equipment)
 Eliminación correcta de este producto (Material eléctrico y electrónico de descarte)
 Corretto smaltimento del prodotto (Rifiuti elettrici ed elettronici)

Verlichtingstoestellen die geschikt zijn voor rechtstreekse montage op ontvlambare oppervlakken
 Luminaires appropriés à un montage direct sur des surfaces inflammables
 Für direkte Montage auf entflammbaren Flächen geeignete Lampen
 Luminaires suitable for direct mounting on flammable surfaces
 Luminarias aptas para montaje directo sobre superficies inflamables
 Apparecchi di illuminazione adatti a essere montati direttamente su superfici infiammabili

IP44 Beschermd tegen vaste voorwerpen die groter zijn dan 1,0 mm - Beschermd tegen opspattend water
 Protégé contre les objets solides de plus de 1,0 mm - Protégé contre les projections d'eau
 Geschützt gegen Festkörper größer als 1,0 mm - Geschützt gegen Spritzwasser
 Protected against solid objects greater than 1,0 mm - Protected against splashing water
 Protegido contra objetos sólidos superiores a 1,0 mm - Protegido contra salpicaduras de agua
 Protetto contro oggetti solidi più grandi di 1,0 mm - protetto contro gli schizzi d'acqua

Minimum afstand van de verlichte voorwerpen (meter)
 Distance minimale par rapport aux objets éclairés (mètres)
 Mindestabstand von beleuchteten Gegenständen (Meter)
 Minimum distance from lighted objects (metres)
 Distancia mínima de los objetos iluminados (metros)
 Distanza min. dagli oggetti illuminati (metri)

Verlichtingstoestellen die ontworpen zijn om alleen gebruikt te worden met zelfbeschermende halogeen wolframlampen
 Luminaires conçus pour être utilisés uniquement avec des lampes tungstène halogène autoprotégées
 Lampen, die nur zur Verwendung mit Tungsten-Halogenlampen konzipiert und
 Luminaires designed for use with self-shielded tungsten halogen lamps only
 Luminarias diseñadas para ser utilizadas únicamente con lámparas de tungsteno halógeno autoprotégidas
 Apparecchi di illuminazione per l'uso unicamente con lampade al tungsteno alogene

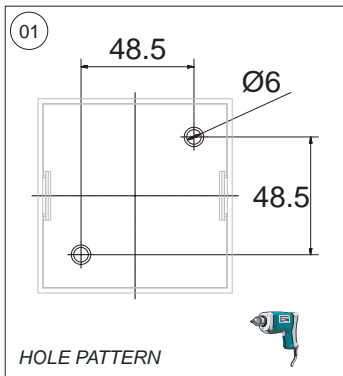
Gebruik de bescherming en vervang indien gebroken
 Obligation d'employer l'écran de protection et remplacer en cas de fissures
 Schutzblenden benutzen und gesprungene immer austauschen
 Use the protective shield and replace when cracked
 Utilizzate lo schermo di protezione e sostituitelo quando è incrinato
 Utiliza la protección y reemplaza sirotto

850°C Gloeitest
 Fil incandescent
 Glowtest
 Glühtest
 Ensayo de recocido
 Filo incandescente

Wisselstroomtoevoer
 Alimentation AC
 WS-Zufuhr
 AC supply
 Alimentación de CA
 Alimentazione CA

Toestel geschikt voor buitentoepassing, rekening houdend met opgegeven IP-waarden
 Appareil approprié pour l'usage extérieur, prenant en compte l'IP indiquée
 Apparat für den Aussengebrauch verwendbar, unter Berücksichtigung des angezeigten IP
 Device suitable for exterior use, taking the indicated IP rating into consideration
 Apparecchio per esterni, da installare tenendo conto del suo grado di protezione (IP)
 Aparato apto para uso al exterior en conformidad con el nivel IP indicado

Bevestiging plafond opbouw
 Montage plafond appliqué
 Montage decke aufgebaut
 Fixation ceiling surface mounted
 Montaje techo montado al superficie
 Montaggio soffitto montato a superficie



01. MAKE HOLE PATTERN
02. REMOVE COVER BY USING SUCTION CUP
03. MAKE THE ELECTRICAL CONNECTION
04. FIX THE DEVICE ON THE CEILING
05. INSERT/REPLACE LAMP
06. PLACE COVER

