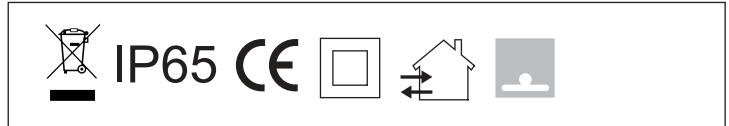
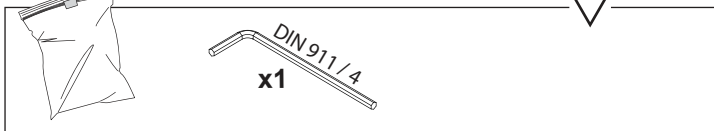
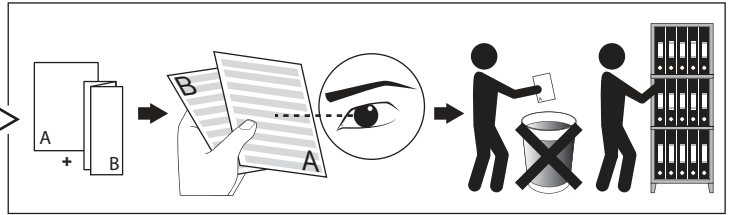
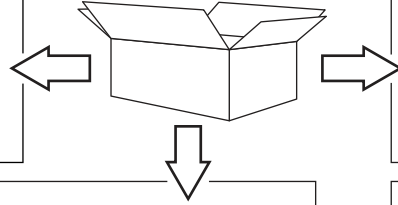
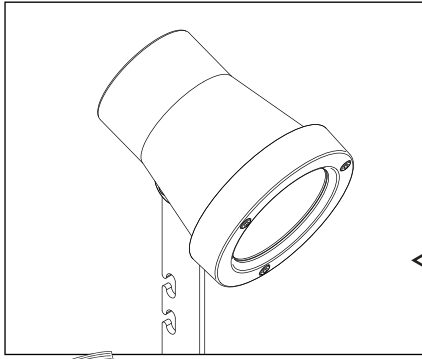


KIX PIN

DEEL  
PARTIE  
TEIL  
PART  
PARTE  
PARTE **A**



**IP65**  
 Stofdicht - Beschermd tegen waterstralen  
 Etanche aux poussières - Protégé contre les jets d'eau  
 Staubdicht - Geschützt gegen Wasserstrahl  
 Dust-tight - Protected against water jets  
 Hermético al polvo - Protegido contra chorros de agua  
 A tenuta di polvere - Protetto contro i getti d'acqua

Goederen zijn dubbel geïsoleerd - geen aarding nodig  
 Les produits ont une isolation double et ne peuvent pas être mis à la terre  
 Güter sind doppelt isoliert und müssen nicht geerdet werden  
 Goods have double insulation and must not be grounded  
 Los productos tienen un aislamiento doble y no se pueden conectar a tierra  
 I prodotti possiedono un doppio isolamento e non devono essere collegati a terra

**1**

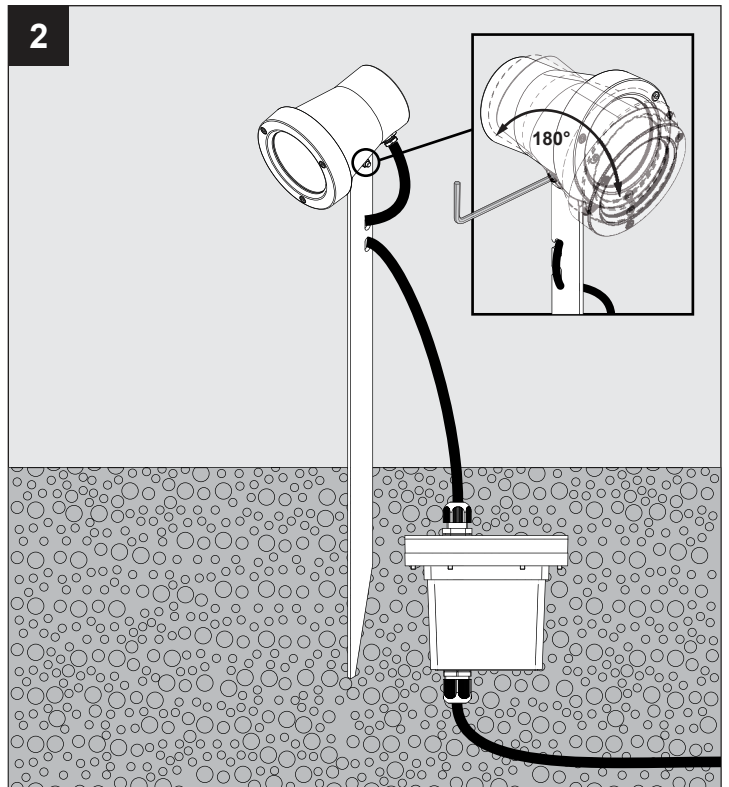
**ATTENTION**  
 OBSERVE PRECAUTIONS FOR  
 HANDLING ELECTROSTATIC  
 DISCHARGE SENSITIVE  
 DEVICES

NO SECONDARY SWITCHING

**OPTION**  
CBOX 216 12 00

**OPTION**  
IP68 CONNECTION KIT  
216 12 01  
IP68 CONNECTOR 3P  
216 12 02

I <sub>o</sub>	700mA	OR	1050mA	OR	1400mA
P <sub>o</sub>	2W		3,2W		4,3W
U <sub>f</sub> Typical	2,9V-DC		3V-DC		3,1V-DC



De verlichtingsbron van dit verlichtingstoestel zal enkel door de fabrikant of door de fabrikant aangestelde installateur vervangen worden.

La source lumière de cet appareil ne sera remplacée que par l'entreprise ou par un agent reconnu.

Das enthaltene Leuchtmittel sollte nur durch entsprechendes Fachpersonal ersetzt werden.

The light source contained in this luminaire shall only be replaced by the manufacturer or his service agent.

La fuente de iluminación que tiene esta luminaria sólo puede remplazarse por el fabricante o por un instalador autorizado.

La sorgente luminosa incorporata in questo apparecchio può essere sostituita solo dal produttore, da un suo centro assistenza oppure da una persona in possesso della necessaria abilitazione.