**Mr. JUNIOR X** ◇

226 21 17 ◇

◇ = A / G

E27Ls / 100-240V / 50-60Hz

1 x TCA - SE 5-7-10-15W

1 X TC - SB 9-12-16W



ACCESSORIES / OPTIONS:

PLATE 3
229 02 03

WAARSCHUWING Lees de algemene gebruiksvoorwaarden : **DEEL B**
AVERTISSEMENT Lire attentivement les conditions générales d'utilisation : **PARTIE B**
WARNUNG Lesen Sie die allgemeinen Gebrauchsanweisungen : **TEIL B**
WARNING Read the general directions : **PART B**
AMMONIZIONE Leggere attentamente le condizioni generali di utilizzazione : **PARTE B**
EDVERTENCIA Leer atentamente las condiciones generales de uso : **PARTE B**



Correcte verwijdering van dit product (Elektrische & elektronische afvalapparatuur)
 Comment éliminer ce produit (Déchets d'équipements électriques et électroniques)
 Korrekte Entsorgung dieses Produkts (Elektromüll)
 Correct disposal of this product (Waste electrical & electronic equipment)
 Eliminación correcta de este producto (Material eléctrico y electrónico de descarte)
 Corretto smaltimento del prodotto (Rifiuti elettrici ed elettronici)

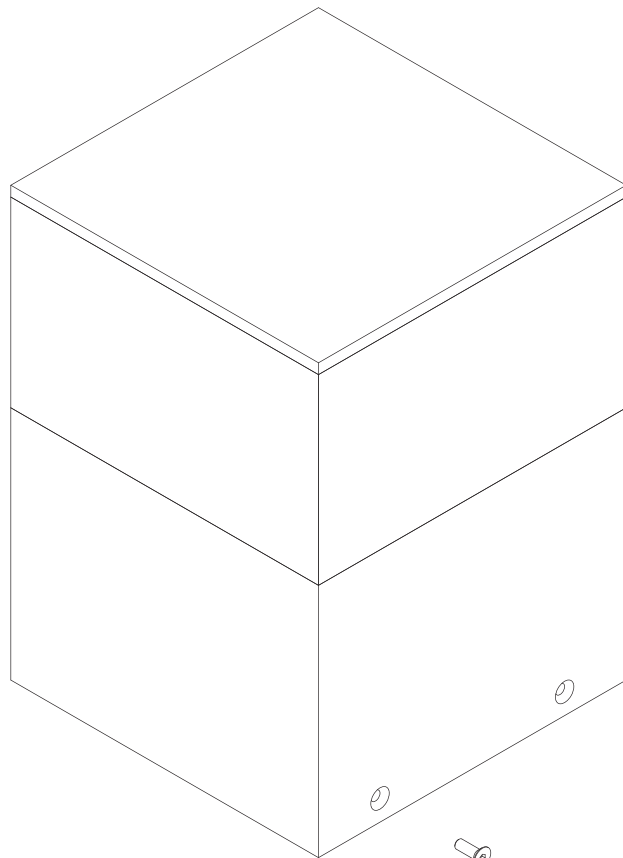
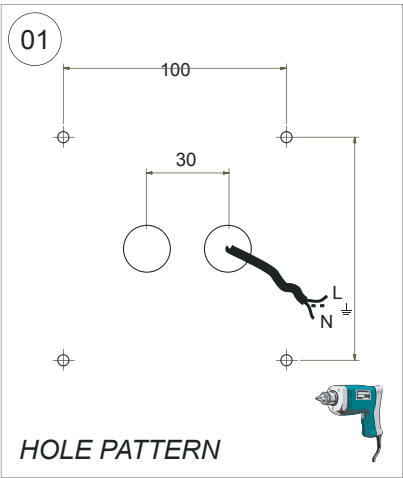
IP54 Beschermtd tegen stof - Spatwatervast
 Protégé contre les poussières - Protégé contre les projections d'eau
 Staubgeschützt - Geschützt gegen Spritzwasser
 Dust-protected - Protected against splashing water
 Protegido contra el polvo - Protegido contra salpicaduras de agua
 Protetto contro la polvere - Protetto contro gli schizzi d' acqua

Bevestiging vloer opbouw
 Montage sol appliqué
 Montage boden aufgebaut
 Fixation floor surface mounted
 Montaje suelo montado al superficie
 Montaggio pavimento montato a superficie

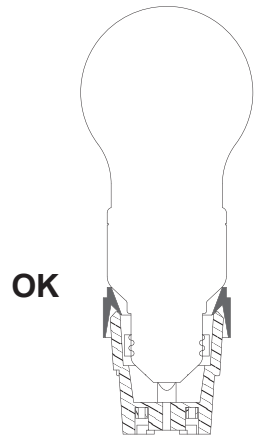
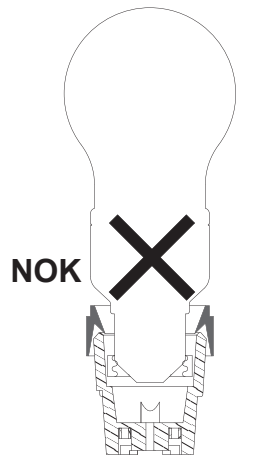
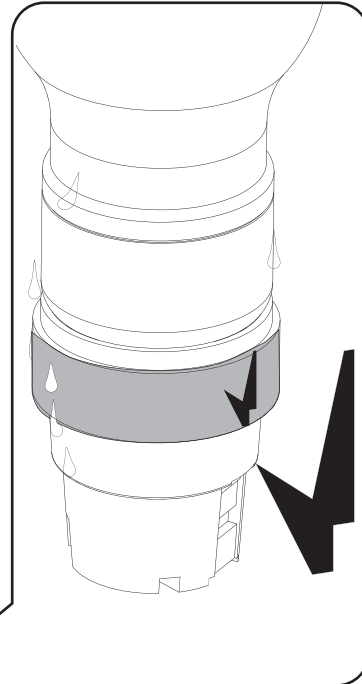
Toestel geschikt voor buitentoepassing, rekening houdend met opgegeven IP-waarden
 Appareil approprié pour l'usage extérieur, prenant en compte l'IP indiquée
 Apparat für den Aussengebrauch verwendbar, unter Berücksichtigung des angezeigten IP
 Device suitable for exterior use, taking the indicated IP rating into consideration
 Apparecchio per esterni, da installare tenendo conto del suo grado di protezione (IP)
 Aparato apto para uso al exterior en conformidad con el nivel IP indicado

INSTALLATION INSTRUCTIONS - PART A

01. MAKE HOLE PATTERN
02. REMOVE THE GROUND FIXATION
03. FIT THE GROUND FIXATION ON THE GROUND
04. MAKE THE ELECTRICAL CONNECTION
05. INSERT/REPLACE LAMP
06. PLACE THE BODY EN FASTEN THE SCREWS
07. SWITCH ON



THIS RING PROTECTS THE ELECTRICAL PART AGAINST INTRUSION OF WATER OF CONDENSATION



04 WATERPROOF CONNECT

100-240V

A

TRANSFO

B

HEAT

TRANSFO

C

HEAT

100-240V

TRANSFO

