

VIKTOR



Correcte verwijdering van dit product (Elektrische & elektronische afvalapparatuur)
Comment éliminer ce produit (Déchets d'équipements électriques et électroniques)
Korrekte Entsorgung dieses Produkts (Elektronmüll)
Correct disposal of this product (Waste electrical & electronic equipment)
Eliminación correcta de este producto (Material eléctrico y electrónico de descarte)
Corretto smaltimento del prodotto (Rifiuti elettrici ed elettronici)



Geschikt voor binnen- en buitengebruik, rekening houdend met opgegeven IP-waarden
Convient à usage intérieur et extérieur, prenant en compte l'IP indiquée
Eignet sich für innen- und aussenbereich, unter Berücksichtigung des angezeigten IP
Suitable for indoor and outdoor use, taking the indicated IP rating into consideration
Apto para uso interior y exterior en conformidad con el nivel IP indicado
Per utilizzo sia in interni che da esterni, da installare tenendo conto del suo grado di protezione (IP)



Voorzien van aardingsaansluiting
Avec mise à la terre
Ausgerüstet mit Erdungsanschluss
Provided with grounding
Con la toma de tierra
Con presa a terra



Bevestiging wand opbouw
Montage mur appliqué
Montage wand aufgebaut
Fixation wall surface mounted
Montaje pared montado al superficie
Montaggio parete montato a superficie

IP65

Stofdicht - Beschermd tegen waterstralen
Étanche aux poussières - Protégé contre les jets d'eau
Staubdicht - Geschützt gegen Wasserstrahl
Dust-tight - Protected against water jets
Hermético al polvo - Protegido contra chorros de agua
A tenuta di polvere - Protetto contro i getti d'acqua

De verlichtingsbron van dit verlichtingstoestel zal enkel door de fabrikant of door de fabrikant aangestelde installateur vervangen worden.

La source lumière de cet appareil ne sera remplacée que par l'entreprise ou par un agent reconnu.

Das enthaltene Leuchtmittel sollte nur durch entsprechendes Fachpersonal ersetzt werden.

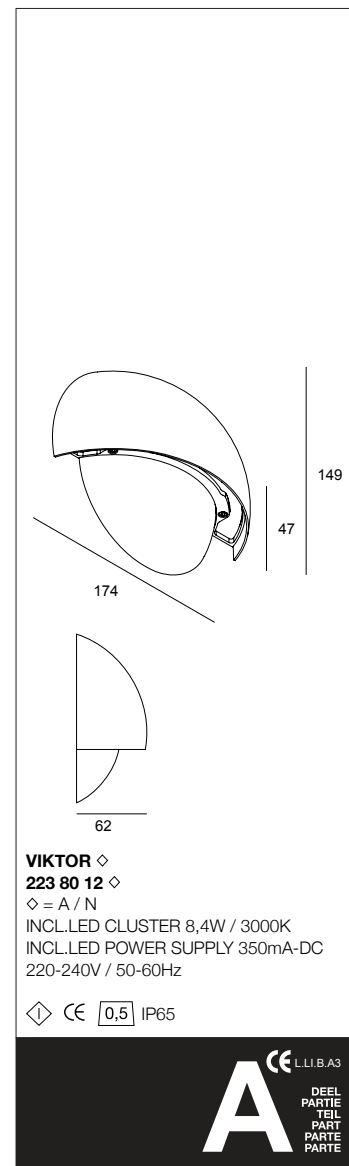
The light source contained in this luminaire shall only be replaced by the manufacturer or his service agent.

La fuente de iluminación que tiene esta luminaria sólo puede remplazarse por el fabricante o por un instalador autorizado.

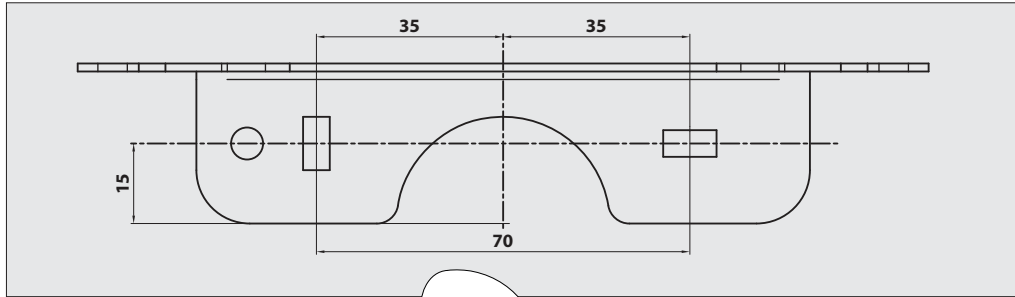
La sorgente luminosa incorporata in questo apparecchio può essere sostituita solo dal produttore, da un suo centro assistenza oppure da una persona in possesso della necessaria abilitazione.

Viktor

Manual/



 DELTALIGHT®



Accessory Set

