

TACTIC 2 ◇**213 42 12** ◇

◇ = ANO

INCL.2 x POWERLED WHITE 1,1W

TACTIC 2 NW ◇**213 42 44** ◇

◇ = ANO

INCL.2 x POWERLED WHITE 1,1W

TACTIC 2 WW ◇**213 42 22** ◇

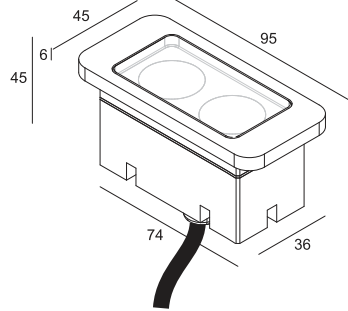
◇ = ANO

INCL.2 x POWERLED WHITE 1,1W

TACTIC 2 HW ◇**213 42 32** ◇

◇ = ANO

INCL.2 x POWERLED WHITE 1,1W



ACCESSORIES / OPTIONS:

LED POWER SUPPLY 350mA-DC / 7L**300 90 91**CURRENT CONTROLLED
MAX. 7 x POWERLED 1,1W
100-240V / 50-60Hz**LED POWER SUPPLY 350mA-DC / 4L****300 90 104**CURRENT CONTROLLED
MAX. 4 x POWERLED 1,1W
100-240V / 50-60Hz**LED POWER SUPPLY 350mA-DC / 12L****300 90 112**CURRENT CONTROLLED
MIN. 4 / MAX. 12 x POWERLED 1,1W
100-240V / 50-60Hz**CONCRETE BOX 183****270 11 183**

INOX 316L

CBOX**216 12 00****CBOX 350mA / 10W****216 14 35****WAARSCHUWING
AVERTISSEMENT
WARNING
WARNING
AMMONIZIONE
EDVERTENCIA**

Lees de algemene gebruiksvoorwaarden: DEEL B
 Lire attentivement les conditions générales d'utilisation: PARTIE B
 Lesen Sie die allgemeinen Gebrauchsanweisungen: TEIL B
 Read the general directions: PART B
 Leggere attentamente le condizioni generali di utilizzazione: PARTE B
 Leer atentamente las condiciones generales de uso: PARTE B



Correcte verwijdering van dit product (Elektrische & elektronische afvalapparatuur)
 Comment éliminer ce produit (Déchets d'équipements électriques et électroniques)
 Korrekte Entsorgung dieses Produkts (Elektromüll)
 Correct disposal of this product (Waste electrical & electronic equipment)
 Eliminación correcta de este producto (Material eléctrico y electrónico de descarte)
 Corretto smaltimento del prodotto (Rifiuti elettrici ed elettronici)



Enkel geschikt voor toestellen op zeer lage spanning (minder dan 50 V AC)
 Convient uniquement pour les produits à très basse tension (moins de 50 V AC)
 Geeignet für Güter mit sehr niedriger Spannung (unter 50 V AC)
 Only suited for goods at very low voltage (below 50 V AC)
 Se recomienda únicamente para aquellos productos de tensión muy baja (menos de 50 V AC)
 Vale unicamente per i prodotti a tensione molto bassa (inferiore a 50 V AC)

IP67

Stofdicht - Beschermde tegen effecten van indompeling
 Étanche aux poussières - Protège contre les effets de l'immersion
 Staubdicht - Geschützt gegen Eintaucheffekte
 Dust-tight - Protected against the effects of immersion
 Hermético al polvo - Protegido contra los efectos de la inmersión
 A tenuta di polvere - Protetto contro gli effetti dell'immersione



Gelijkstroomtoevoer
 Alimentation DC
 GS-Zufuhr
 DC supply
 Alimentación de CC
 Alimentazione CC



Toestel geschikt voor buitentoepassing, rekening houdend met opgegeven IP-waarden
 Appareil approprié pour l'usage extérieur, prenant en compte l'IP indiquée
 Apparat für den Aussengebrauch verwendbar, unter Berücksichtigung des angezeigten IP
 Device suitable for exterior use, taking the indicated IP rating into consideration
 Apparecchio per esterni, da installare tenendo conto del suo grado di protezione (IP)
 Aparato apto para uso al exterior en conformidad con el nivel IP indicado



Bevestiging vloer inbouw
 Montage sol encastré
 Montage boden eingebaut
 Fixation floor recessed
 Montaje suelo empotrado
 Montaggio pavimento incasso

