

Date

Name

Client

Project Name

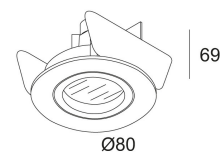
Quote#

Type/Quantity

## RINGO S2

202 01 13

[Ссылка на сайт](#)




Контурная форма/размер:  70 мм

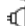
Глубина встройки: 70 мм

Доступные цвета: АЛЮМИНИЙ (202 01 13 ALU)  
БЕЛЫЙ (202 01 13 W)

NON ADJUSTABLE

GX5.3 // 12V // EXCL.TRANSFO

 1 x QR-CBC51 max.35W

 1 x QR-C51 max.50W

Класс: III

Вес: 0.1 КГ

Уровень защиты: IP20

Минимальное расстояние: 0,5m

Примечания: WHITE finish : max. 35W

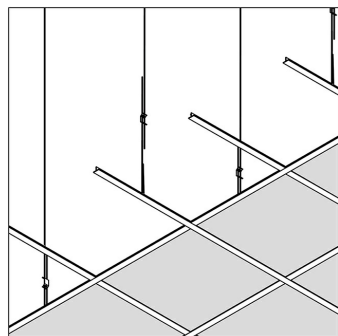
Опции: CONCRETE PACK T R76  
TRANSFO

Аксессуары: TUBE R

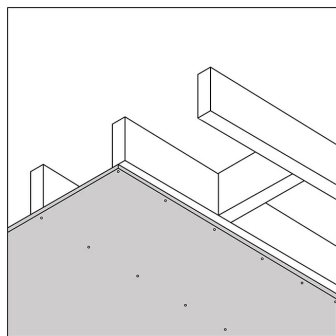
Для подробных инструкций по установке обратитесь, пожалуйста, к руководству [202\\_01\\_13\\_HAND.pdf](#)

**RINGO S2**  
202 01 13

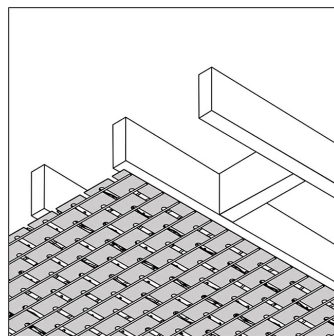
**Совместимость с потолком**



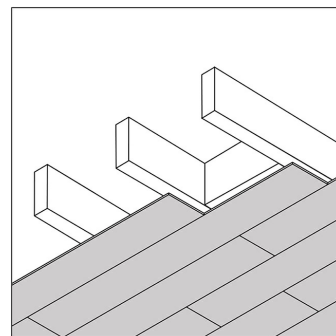
**Подвесной потолок**



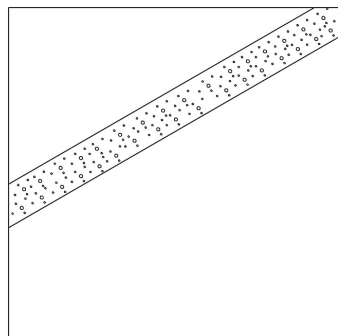
**Гипсокартон**



**Штукатурка**



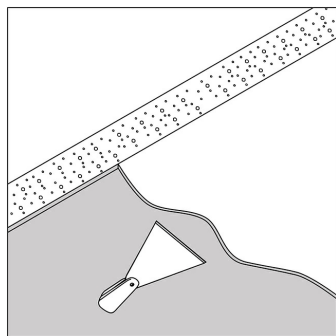
**Дерево**



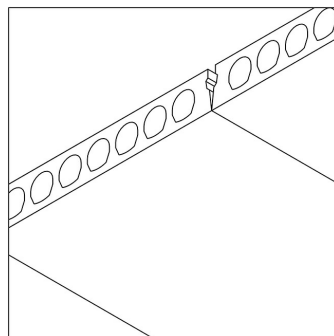
**Бетон**

**Опциональный**

CONCRETE PACK T R76



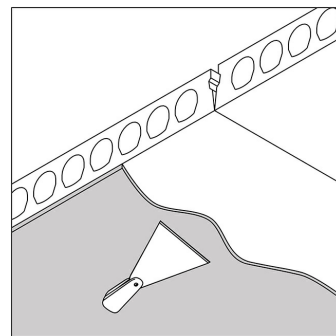
**Бетон + штукатурка**



**Многopустотная железобетонная плита**

**Опциональный**

CONCRETE PACK T R76



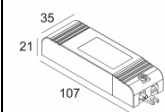
**Многopустотная железобетонная плита + штукатурка**

**RINGO S2**  
202 01 13

Ссылки по теме

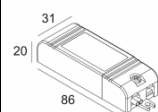
**ПРА, БАЛЛАСТЫ И ТРАНСФОРМАТОРЫ**

Ссылка на сайт / Техническое описание



TRANSFO 100W  
200 46 10  
220-240V / 50-60Hz

Ссылка на сайт / Техническое описание

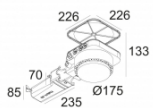


TRANSFO 50W  
200 46 06  
220-240V / 50-60Hz

Ссылки по теме

**МОНТАЖНЫЕ КОМПЛЕКТЫ ДЛЯ БЕТОНА**

[Ссылка на сайт](#) / [Техническое описание](#)

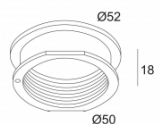


CONCRETE PACK T R76  
207 02 9123 T

Ссылки по теме

**СВЕТОПРЕЛОМЛЯЮЩИЕ УСТРОЙСТВА**

[Ссылка на сайт](#) / [Техническое описание](#)



TUBE R  
202 02 08

Фото проекта

