

Date

Name

Client

Project Name

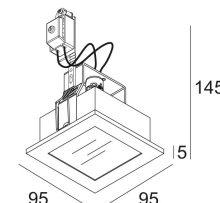
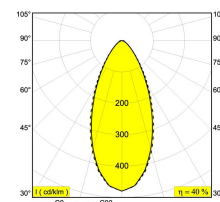
Quote#


Type/Quantity

CARREE MAX Hi S1

202 22 25

[Ссылка на сайт](#)



Контурная форма/размер:  82 x 82 мм


Глубина встройки: 100 мм

Толщина монтажной поверхности: max.35

Доступные цвета: АЛЮМ. СЕРЫЙ (202 22 25 A)
АЛЮМИНИЙ (202 22 25 ALU)
БЕЛЫЙ (202 22 25 W)

NON ADJUSTABLE
MAINS DIMMING - TRAILING EDGE

GU10 // 100-240V / 50-60Hz

 1 x QPAR51 max.50W

Класс: II

Вес: 0.3 КГ

Уровень защиты: IP44/20-20/20

Минимальное расстояние: 0,5m

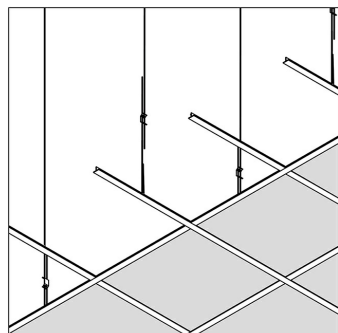
Примечания: WHITE finish : max. 35W

Опции: PLASTERKIT 111
CONCRETE BOX 111

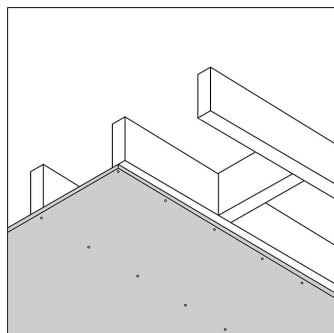
Для подробных инструкций по установке обратитесь, пожалуйста, к руководству [202_22_25_HAND.pdf](#)

CARREE MAX Hi S1
202 22 25

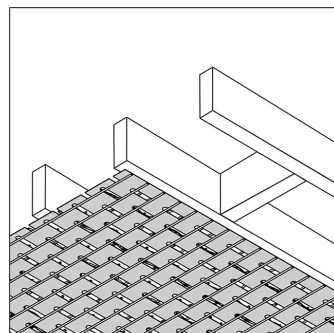
Совместимость с потолком



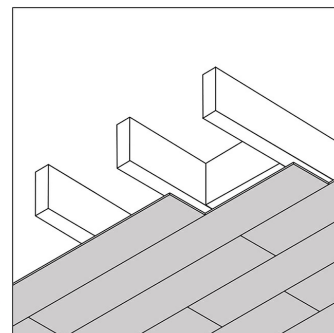
Подвесной потолок



Гипсокартон

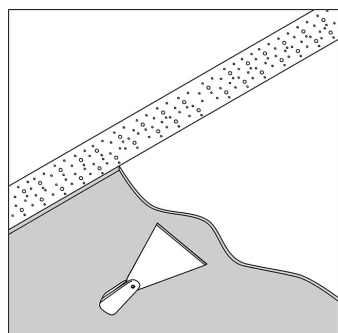


Штукатурка



Дерево

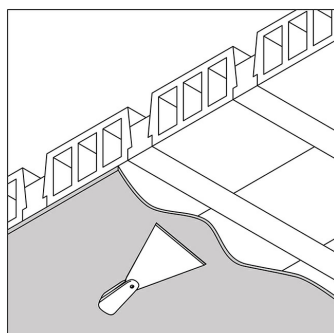
Опциональный
PLASTERKIT 111



Бетон + штукатурка

Только с помощью

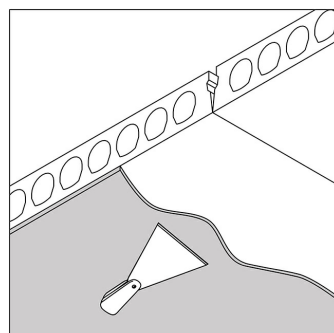
CONCRETE BOX 111
PLASTERKIT 111



Stalton + штукатурка

Только с помощью

CONCRETE BOX 111
PLASTERKIT 111



Многопустотная железобетонная плита + штукатурка

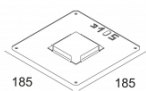
Только с помощью

CONCRETE BOX 111
PLASTERKIT 111

CARREE MAX Hi S1
202 22 25

Ссылки по теме
МОНТАЖНЫЕ РАМКИ ДЛЯ ГИПСОКАРТОНА

Ссылка на сайт / Техническое описание



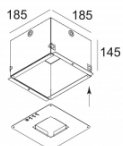
PLASTERKIT 111
202 25 19

Ссылки по теме

МОНТАЖНЫЕ КОРОБА ДЛЯ БЕТОНА

[Ссылка на сайт](#) / [Техническое описание](#)

Описание



CONCRETE BOX 111
202 22 25

 DELTALIGHT®

CARREE MAX HI S1
202 22 25

Спецификация

Фото проекта

