

Date

Name

Client

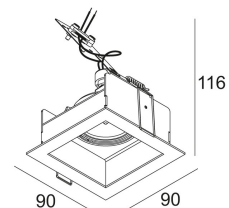
Project Name

Quote#

Type/Quantity

CARREE II X S1
202 20 41

[Ссылка на сайт](#)



Контурная форма/размер: 75 x 75 мм

Глубина встройки: 90 мм

Толщина монтажной поверхности: max.35

Доступные цвета: АЛЮМ. СЕРЫЙ (202 20 41 A)

NON ADJUSTABLE

GX5.3 // 12V // EXCL.TRANSFO

1 x QR-C51 max.50W

Класс: III

Вес: 0.2 КГ

Уровень защиты: IP23/20

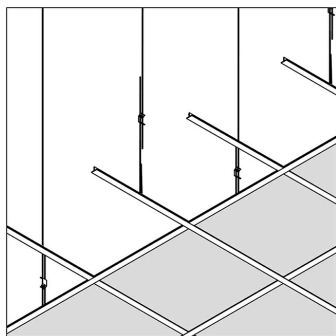
Минимальное расстояние: 0,5m

Опции: TRANSFO

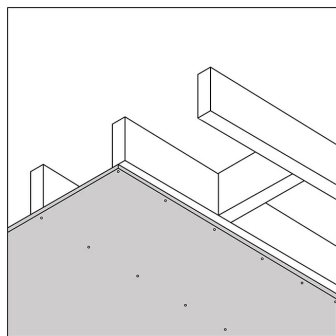
Для подробных инструкций по установке обратитесь, пожалуйста, к руководству [202_20_41_HAND.pdf](#)

CARREE II X S1
202 20 41

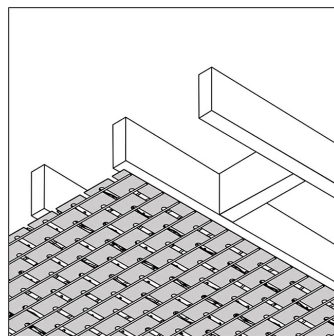
Совместимость с потолком



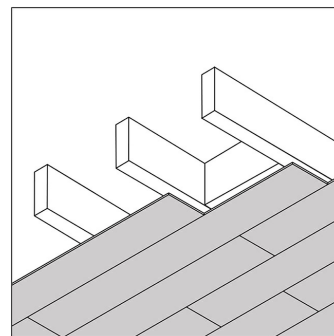
Подвесной потолок



Гипсокартон



Штукатурка



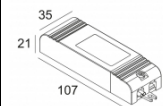
Дерево

CARREE II X S1
202 20 41

Ссылки по теме

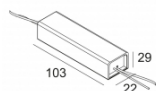
ПРА, БАЛЛАСТЫ И ТРАНСФОРМАТОРЫ

[Ссылка на сайт](#) / [Техническое описание](#)



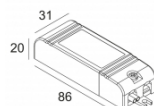
TRANSFO 100W
200 46 10
220-240V / 50-60Hz

[Ссылка на сайт](#) / [Техническое описание](#)



TRANSFO 100W IP67
200 47 10
220-240V / 50-60Hz

[Ссылка на сайт](#) / [Техническое описание](#)



TRANSFO 50W
200 46 05
220-240V / 50-60Hz

Фото проекта

