

Date

\_\_\_\_\_

Name

\_\_\_\_\_

Client

\_\_\_\_\_

Project Name

\_\_\_\_\_

Quote#

\_\_\_\_\_

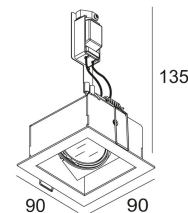
Type/Quantity


\_\_\_\_\_

## CARREE II OK S1

202 21 31

[Ссылка на сайт](#)



Контурная форма/размер:  75 x 75 мм


Глубина встройки: 80 мм

Толщина монтажной поверхности: max.35

Доступные цвета: АЛЮМ. СЕРЫЙ (202 21 31 A)  
БЕЛЫЙ (202 21 31 W)  
АЛЮМИНИЙ-ЧЕРНЫЙ (202 21 31 ALU-B)

ADJUSTABLE 0°- 30°

GX5.3 // 12V // EXCL.TRANSFO

 1 x QR-C51 max.50W

Класс: III

Вес: 0.3 КГ

Уровень защиты: IP20

Минимальное расстояние: 0,5m

Примечания: WHITE finish : max. 35W

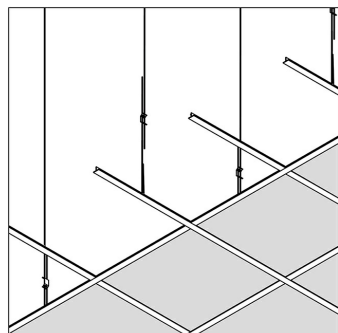
Опции: PLASTERKIT 161  
CONCRETE BOX 161  
MOUNTING KIT 75  
TRANSFO

Аксессуары: ANTI GLARE TUBE  
DICROIC FILTER 50

Для подробных инструкций по установке обратитесь, пожалуйста, к руководству [202\\_21\\_31\\_HAND.pdf](#)

**CARREE II OK S1**  
202 21 31

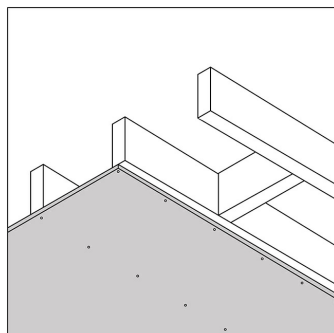
**Совместимость с потолком**



**Подвесной потолок**

**Оptionальный**

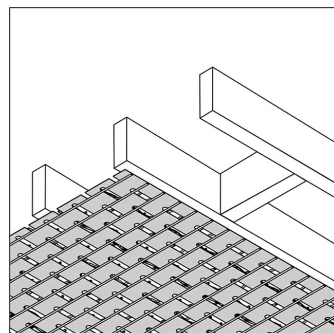
MOUNTING KIT 75



**Гипсокартон**

**Оptionальный**

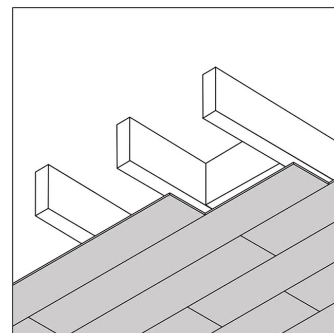
MOUNTING KIT 75



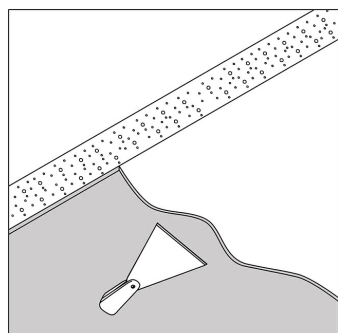
**Штукатурка**

**Оptionальный**

PLASTERKIT 161



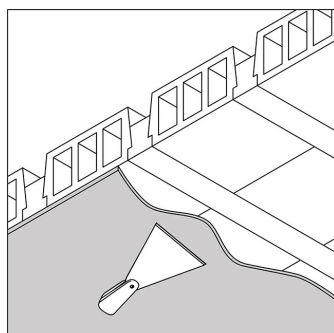
**Дерево**



**Бетон + штукатурка**

**Только с помощью**

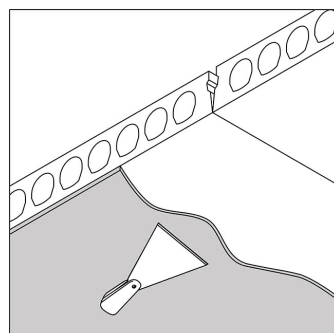
PLASTERKIT 161  
CONCRETE BOX 161



**Stalton + штукатурка**

**Только с помощью**

PLASTERKIT 161  
CONCRETE BOX 161



**Многопустотная железобетонная плита + штукатурка**

**Только с помощью**

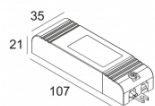
PLASTERKIT 161  
CONCRETE BOX 161

**CARREE II OK S1**  
202 21 31

Ссылки по теме

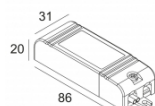
**ПРА, БАЛЛАСТЫ И ТРАНСФОРМАТОРЫ**

Ссылка на сайт, Техническое описание



TRANSFO 100W  
200 46 10  
220-240V / 50-60Hz

Ссылка на сайт, Техническое описание

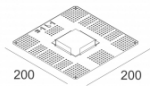


TRANSFO 50W  
200 46 06  
220-240V / 50-60Hz

Ссылки по теме

### МОНТАЖНЫЕ РАМКИ ДЛЯ ГИПСОКАРТОНА

[Ссылка на сайт](#), [Техническое описание](#)

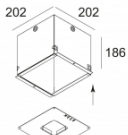


PLASTERKIT 161  
207 01 161

Ссылки по теме

### МОНТАЖНЫЕ КОРОБА ДЛЯ БЕТОНА

[Ссылка на сайт](#), [Техническое описание](#)

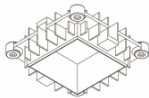


CONCRETE BOX 161  
270 11 161

Ссылки по теме

### МОНТАЖНЫЕ КОМПЛЕКТЫ

[Ссылка на сайт](#), [Техническое описание](#)



MOUNTING KIT 75  
202 00 75

Ссылки по теме

### СВЕТОПРЕЛОМЛЯЮЩИЕ УСТРОЙСТВА

[Ссылка на сайт](#), [Техническое описание](#)



ANTI-GLARE TUBE  
201 34 00

Фото проекта

