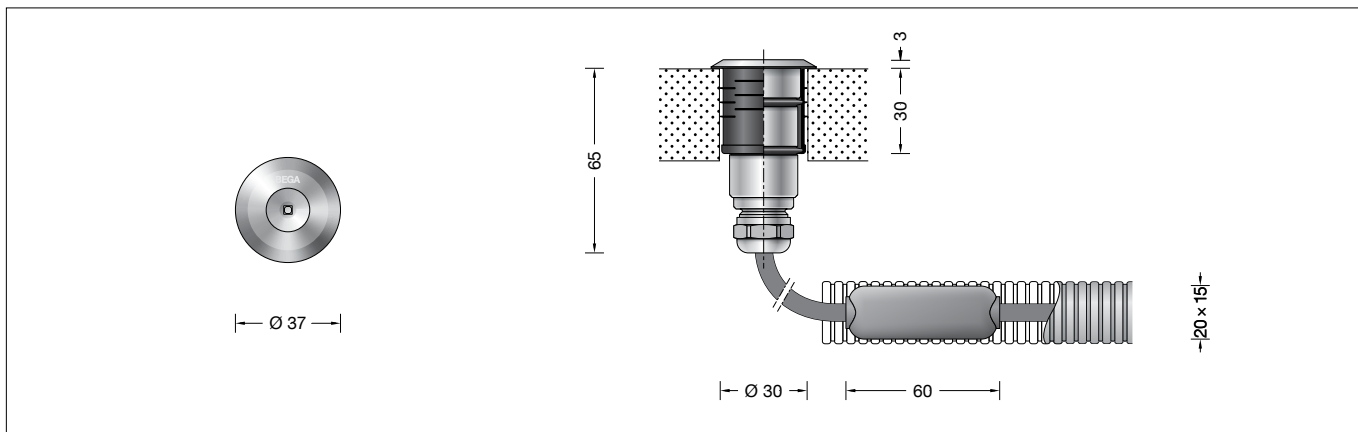
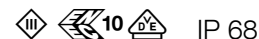


**BEGA****99 356**

Bodeneinbauleuchte  
In-ground luminaire  
Luminaire à encastrer



### Gebrauchsanweisung

#### Anwendung

LED-Scheinwerfer für den Einbau in befestigte Flächen mit bauseitigen Bohrungen  $\varnothing$  30 mm. Überrollbar von Fahrzeugen mit luftgefüllten Reifen.

#### Bitte beachten Sie:

In Fahrspuren, wo die Leuchte horizontalen Kräften durch Bremsen, Beschleunigen und Richtungswechsel ausgesetzt ist, darf die Leuchte nicht eingesetzt werden.

#### Produktbeschreibung

LED-Bodeneinbauleuchte ohne Netzteil  
Leuchte aus Edelstahl  
Werkstoff Nr. 1.4301  
Einbauhülse aus Polyamid  
Sicherheitsglas klar  
Reflektoroberfläche Reinstaluminium  
3 m wasserbeständige Anschlussleitung  
05RN8-F 2 x 1<sup>□</sup> mit eingebautem Wasserstopper  
Schutzklasse III   
Schutzart IP 68 20 m  
Staubdicht und druckwasserdicht  
Maximale Eintauchtiefe 20 m  
Nicht für den dauerhaften Betrieb unter Wasser geeignet  
Schlagfestigkeit IK10  
Schutz gegen mechanische Schläge < 20 Joule  
 – Sicherheitszeichen  
 – Konformitätszeichen  
Gewicht: 0,35 kg

#### Sicherheit

Für die Installation und für den Betrieb dieser Leuchte sind die nationalen Sicherheitsvorschriften zu beachten. Die Montage und Inbetriebnahme darf nur durch eine elektrotechnische Fachkraft erfolgen. Der Hersteller übernimmt keine Haftung für Schäden, die durch unsachgemäßen Einsatz oder Montage entstehen. Werden nachträglich Änderungen an der Leuchte vorgenommen, so gilt derjenige als Hersteller, der diese Änderungen vornimmt.

### Instructions for use

#### Application

LED floodlight for recessed installation in compacted surfaces with  $\varnothing$  30 mm provided by the customer. Drive-over luminaire from vehicles with pneumatic tyres.

#### Please note:

Luminaire must not be used for installation in road lanes, where the fixture is exposed to a horizontal strain due to braking, acceleration and change of direction.

#### Product description

In-ground LED luminaire without power supply unit  
Luminaire made of stainless steel  
Steel grade no 1.4301  
Installation bush made of polyamide  
Clear safety glass  
Reflector surface made of pure aluminium  
3 m water-resistant connecting cable  
05RN8-F 2 x 1<sup>□</sup> with implemented water stopper  
Safety class III   
Protection class IP 68 20 m  
Dust-tight and water pressure tight  
Maximum submersion depth 20 m  
Not suitable for permanent operation under water  
Impact strength IK10  
Protection against mechanical impacts < 20 joule  
 – Safety mark  
 – Conformity mark  
Weight: 0.35 kg

#### Safety indices

The installation and operation of this luminaire are subject to national safety regulations. Installation and commissioning may only be carried out by a qualified electrician. The manufacturer is then discharged from liability when damage is caused by improper use or installation. If any luminaire is subsequently modified, the persons responsible for the modification shall be considered as manufacturer.

### Fiche d'utilisation

#### Utilisation

Projecteur LED pour installation dans des surfaces stabilisées, percées de découpes du site  $\varnothing$  30 mm. Autorisant le roulement de véhicules équipés de pneumatiques.

#### Attention :

Le luminaire ne doit pas être installé dans des voies de circulation où il serait soumis à des sollicitations mécaniques horizontales provoquées par des freinages, des accélérations et des changements de direction.

#### Description du produit

Luminaire à encastrer LED sans boîtier d'alimentation  
Luminaire en acier inoxydable résistant  
Matériau No. 1.4301  
Gaine d'encastrement en polyamide  
Verre de sécurité clair  
Finition du réflecteur aluminium extra-pur  
3 m câble de raccordement résistant à l'eau  
05RN8-F 2 x 1<sup>□</sup> avec stoppe-eau intégré  
Classe de protection III   
Degré de protection IP 68 20 m  
Étanche à la poussière et à l'immersion  
Profondeur maximale d'immersion 20 m  
N'est pas approprié au fonctionnement permanent sous l'eau  
Résistance aux chocs mécaniques IK10  
Protection contre les chocs mécaniques < 20 joules  
 – Sigle de sécurité  
 – Sigle de conformité  
Poids: 0,35 kg

#### Sécurité

Pour l'installation et l'utilisation de ce luminaire, respecter les normes de sécurité nationales. L'installation et la mise en service ne doivent être effectuées que par un électricien agréé. Le fabricant décline toute responsabilité résultant d'une mise en œuvre ou d'une installation inappropriée du produit. Toutes les modifications apportées au luminaire se feront sous la responsabilité exclusive de celui qui les effectuera.

## Leuchtmittel

Modul-Anschlussleistung	0,3 W
Leuchten-Anschlussleistung	0,5 W
Bemessungstemperatur	$t_a = 25\text{ °C}$
Umgebungstemperatur	$t_{a\text{max}} = 60\text{ °C}$

### 99 356 K4

Farbtemperatur	4000 K
Farbwiedergabeindex	CRI > 80
Modul-Lichtstrom	40 lm
Leuchten-Lichtstrom	32 lm
Leuchten-Lichtausbeute	64 lm/W

### 99 356 K3

Farbtemperatur	3000 K
Farbwiedergabeindex	CRI > 80
Modul-Lichtstrom	40 lm
Leuchten-Lichtstrom	32 lm
Leuchten-Lichtausbeute	64 lm/W

## Bitte beachten Sie:

**Die Leuchte ist nur mit einem Betriebsgerät zu betreiben, das die Anforderungen nach EN 61347-2-13 erfüllt. Die maximale Leerlaufspannung von 60 V DC muss SELV oder SELV-äquivalent entsprechen.**

## Montage

Für den Betrieb der Leuchte ist ein separates Netzteil erforderlich – siehe Ergänzungsteile – .

Für den Einbau in Bohrungen ist für die Aufnahme der Einbauhülse eine Einbauöffnung von  $\varnothing$  30 mm mit einer Mindestdiefe von 100 mm erforderlich. Einbauhülse in die Einbauöffnung fest eindrücken.

Für den Einbau in befestigte Flächen steht das entsprechende Einbaugehäuse **70 778** zur Verfügung. In diesem Fall findet die Einbauhülse aus Polyamid keine Verwendung.

Die bauseitige Leitungsverbindung ist in entsprechender Schutzart und Schutzklasse der Leuchte vorzunehmen. Wir empfehlen hierzu die Verwendung der Verteilerdose **70 730** oder **71 053**. Zum Schutz vor mechanischen Beschädigungen der Leuchtenanschlussleitung empfehlen wir die bauseitige Verwendung eines PVC-Installationsrohrs. Für den elektrischen Anschluss der Leuchte ist eine 24 V Sicherheits-Gleichspannungsquelle erforderlich, welche eine geglättete Restwelligkeit von maximal 10 % aufweist – siehe Ergänzungsteile. Bei Verwendung anderer Sicherheits-Gleichspannungsquellen muss bauseitig eine Sicherung (max. 6 A) vorgeschaltet werden. Die schwarze Ader ist mit dem Minuspol, die rote Ader mit dem Pluspol am Netzteil zu verbinden. Leuchte in die Einbauhülse eindrücken.

## Reinigung · Pflege

Nach der Montage der Leuchte ist eine Erstreinigung notwendig. Bauschmutz, Rückstände von Haftklebern, Farbspritzer und Flugrost müssen rückstandsfrei entfernt werden. Keinesfalls dürfen zur Reinigung Hochdruck-reiniger und Werkzeuge aus normalem Stahl, Stahlbürsten oder Stahlwolle verwendet werden, da sich dadurch Fremdrost bildet. Bei Anwendung von Edelstahlreinigern sind deren Gebrauchshinweise genau zu beachten. Für alle Reinigungsmittel gilt, dass sie frei von Salzsäure und Chloriden sein müssen. Wir empfehlen eine regelmäßige Reinigung der Leuchten.

## Lamp

Module connected wattage	0.3 W
Luminaire connected wattage	0.5 W
Rated temperature	$t_a = 25\text{ °C}$
Ambient temperature	$t_{a\text{max}} = 60\text{ °C}$

### 99 356 K4

Colour temperature	4000 K
Colour rendering index	CRI > 80
Module luminous flux	40 lm
Luminaire luminous flux	32 lm
Luminaire luminous efficiency	64 lm/W

### 99 356 K3

Colour temperature	3000 K
Colour rendering index	CRI > 80
Module luminous flux	40 lm
Luminaire luminous flux	32 lm
Luminaire luminous efficiency	64 lm/W

## Please note:

**The luminaire can only be operated with an operating device that fulfills the requirements according to EN 61347-2-13. The maximum idle voltage of 60 V DC must conform to SELV or SELV equivalent.**

## Installation

A separate power supply unit is required to operate the luminaire – see accessories – .

For installation in drilled holes, a recessed opening of  $\varnothing$  30 mm with a minimum depth of 100 mm is required to hold the installation sleeve. Press the installation sleeve firmly into the recessed opening.

For installation in paved surfaces, the appropriate installation housing is **70 778** available. In this case, the polyamide installation sleeve is not used.

The cable connection must be established on site with the correct protection class and safety class for the luminaire. We recommend that you use distribution box **70 730** or **71 053** for this purpose. To protect the luminaire power supply cable against damage we recommend you to use a PVC conduit on-site. A 24 V safety direct voltage source with a smoothed residual ripple of max. 10 % is required for the electrical connection of the luminaire – see accessories. If other safety direct voltage sources are used, an upstream fuse (max. 6 A) must be provided by the customer. The black wire is to be connected to the negative terminal, the red wire to the positive terminal on the power supply unit. Press the luminaire into the installation sleeve.

## Cleaning · Maintenance

After installation, the luminaire should first be cleaned. Building dust, residues from contact adhesives, paint splashes and rust film must be completely removed. Never use high pressure cleaners and cleaning implements made of normal steel, steel brushes or steel wool because they cause extraneous rust to form. When using stainless steel cleaners, please read the directions carefully. Cleaning agents containing hydrochloric acid and chlorides should never be used. We recommend cleaning the luminaires regularly.

## Lampe

Puissance raccordée du module	0,3 W
Puissance raccordée d'un luminaire	0,5 W
Température de référence	$t_a = 25\text{ °C}$
Température d'ambiance	$t_{a\text{max}} = 60\text{ °C}$

### 99 356 K4

Température de couleur	4000 K
Indice de rendu des couleurs	CRI > 80
Flux lumineux du module	40 lm
Flux lumineux du luminaire	32 lm
Rendement lum. d'un luminaire	64 lm/W

### 99 356 K3

Température de couleur	3000 K
Indice de rendu des couleurs	CRI > 80
Flux lumineux du module	40 lm
Flux lumineux du luminaire	32 lm
Rendement lum. d'un luminaire	64 lm/W

## Attention :

**Le luminaire ne peut fonctionner qu'avec un système de commande conforme aux exigences de la norme EN 61347-2-13. La tension de sortie maximale de 60 V DC doit correspondre ou être équivalente au domaine TBT.**

## Installation

Un bloc d'alimentation séparé est nécessaire au fonctionnement du luminaire – voir les accessoires – .

Pour l'installation dans les trous, une réservation de  $\varnothing$  30 mm d'une profondeur minimale de 100 mm est nécessaire pour le logement de la gaine d'encastrement. Enfoncer fermement la gaine d'encastrement dans la réservation.

Le boîtier d'encastrement correspondant **70 778** est disponible pour l'encastrement dans des supports stabilisés. Dans ce cas, la gaine d'encastrement en polyamide n'est pas utile.

Le raccordement par câble domestique doit être conforme à l'indice de protection et à la classe de protection du luminaire. Nous conseillons l'utilisation de la boîte de dérivation **70 730** ou **71 053**. Pour prévenir toute dégradation du câble de raccordement, nous conseillons au client d'utiliser une gaine d'installation en PVC. Une 24 V source d'alimentation CC de sécurité présentant une ondulation résiduelle lissée de 10 % maximum est nécessaire au raccordement électrique du luminaire – voir les accessoires. L'utilisation d'autres sources d'alimentation CC de sécurité nécessite l'installation d'un fusible en amont dans le circuit (max. 6 A). La gaine noire doit être branchée au pôle négatif du bloc d'alimentation et la gaine rouge au pôle positif. Enfoncer le luminaire dans la gaine d'encastrement.

## Nettoyage · Entretien

Un premier nettoyage doit être fait dès l'installation du produit. Toutes les impuretés de chantier doivent être enlevées: salissures, laitance de ciment, colle, peinture etc. Pour le nettoyage, ne jamais utiliser de nettoyeurs haute pression et d'outils en acier normal (par exemple: brosse ou tampon métallique). En effet, le contact entre les deux aciers provoquerait un point de rouille parasite. Lors de l'utilisation de nettoyeurs spécifiques il faut suivre scrupuleusement les instructions du fabricant. Afin d'éviter coloration, décoloration ou corrosion, il est impératif qu'aucun nettoyant utilisé ne contienne de l'acide chlorhydrique. Nous recommandons un nettoyage régulier.

## Ergänzungsteile

Netzteile für LED-Leuchten 24 V DC  
Sicherheitstransformatoren nach  
DIN EN 61558/VDE 0570 Teil 2-6  
**70 564** Netzteil für 0-15 W  
**70 465** Netzteil für 0-25 W  
**70 565** Netzteil für 0-35 W  
**70 566** Netzteil für 0-50 W  
**70 567** Netzteil für 0-75 W  
**70 169** Netzteil für 0-150 W  
230 V ~ 50-60 Hz

**70 114** Netzteil für 0-42 W  
AC-Spannung: 110-264 V ~ 50-60 Hz  
DC-Spannung: 170-280 V

Die Netzteile sind auch für den Betrieb mehrerer LED-Leuchten geeignet. Dabei ist darauf zu achten, dass die maximale Leistung des Netzteils nicht überschritten wird.

**70 778** Einbaugehäuse aus Edelstahl

Verteilerdose für den Einbau ins Erdreich  
**70 730** Verteilerdose mit 7 Leitungseinführungen · Klemme 5 x 4<sup>□</sup>  
**71 053** Verteilerdose mit 10 Leitungseinführungen · Klemme 6 x 16<sup>□</sup>

Zu den Ergänzungsteilen gibt es eine gesonderte Gebrauchsanweisung.

## Accessories

Power supply unit for LED luminaires 24 V DC  
Safety transformer according to  
DIN EN 61558/VDE 0570 part 2-6  
**70 564** Power supply unit for 0-15 W  
**70 465** Power supply unit for 0-25 W  
**70 565** Power supply unit for 0-35 W  
**70 566** Power supply unit for 0-50 W  
**70 567** Power supply unit for 0-75 W  
**70 169** Power supply unit for 0-150 W  
230 V ~ 50-60 Hz

**70 114** Power supply unit for 0-42 W  
AC range: AC: 110-264 V ~ 50-60 Hz  
DC range: DC: 170-280 V

The power supply units are also suitable for the operation of several LED luminaires. In this case, the maximum wattage of the power supply unit must not be exceeded.

**70 778** Installation housing made of stainless steel

Distribution box for installation in soil  
**70 730** Distribution box with 7 cable entries  
Connection terminals 5 x 4<sup>□</sup>  
**71 053** Distribution box with 10 cable entries  
Connection terminals 6 x 16<sup>□</sup>

For the accessories a separate instructions for use can be provided upon request.

## Accessoires

Boîtiers d'alimentation pour luminaires LED 24 V DC  
Transformateurs de sécurité selon  
DIN EN 61558/VDE 0570 partie 2-6  
**70 564** Boîtier d'alimentation pour 0-15 W  
**70 465** Boîtier d'alimentation pour 0-25 W  
**70 565** Boîtier d'alimentation pour 0-35 W  
**70 566** Boîtier d'alimentation pour 0-50 W  
**70 567** Boîtier d'alimentation pour 0-75 W  
**70 169** Boîtier d'alimentation pour 0-150 W  
230 V ~ 50-60 Hz

**70 114** Boîtier d'alimentation pour 0-42 W  
Courant alternatif AC: 110-264 V ~ 50-60 Hz  
Courant continu DC: 170-280 V

Les boîtiers d'alimentation permettent l'utilisation simultanée de plusieurs luminaires à LED. Veiller à ne pas dépasser la puissance maximale du boîtier d'alimentation.

**70 778** Boîtier d'encastrement en acier inoxydable

Boîte de dérivation pour encastrement dans le sol  
**70 730** Boîte de dérivation avec 7 entrées de câble · borniers 5 x 4<sup>□</sup>  
**71 053** Boîte de dérivation avec 10 entrées de câble · borniers 6 x 16<sup>□</sup>

Une fiche d'utilisation pour ces accessoires est disponible.

## Ersatzteile

Dichtung Gehäuse

83001125

## Spares

Gasket housing

83001125

## Pièces de rechange

Joint du boîtier

83001125