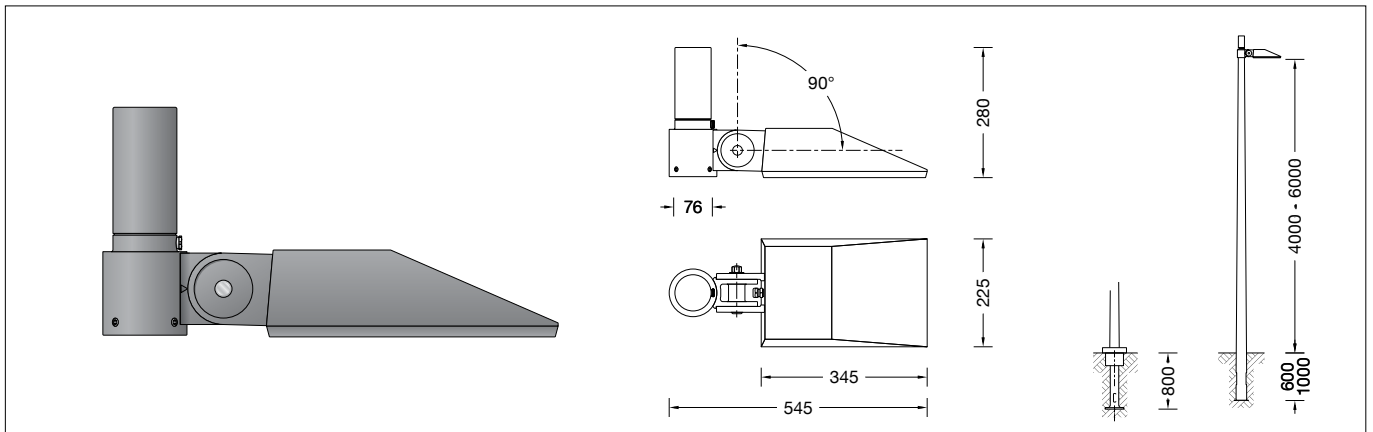


**BEGA****84 407**

Aufsatzleuchte  
Pole top luminaire  
Luminaire tête de mât

**Gebrauchsanweisung****Anwendung**

LED-Aufsatzleuchte mit asymmetrischer Lichtstärkeverteilung für die räumlich tiefe Ausleuchtung von Flächen und Plätzen. Der einstellbare Anstellwinkel ermöglicht eine präzise Ausrichtung der Lichtstärkeverteilung auf die zu beleuchtende Fläche. Für Lichtpunkthöhen von 4000 - 6000 mm.

**Produktbeschreibung**

Leuchte besteht aus Aluminiumguss, Aluminium und Edelstahl  
Beschichtungstechnologie BEGA Unidure®  
Sicherheitsglas klar  
Silikondichtung  
Reflektor aus eloxiertem Reinstaluminium  
Anstellwinkel einstellbar bis +90° in 10° Stufen  
Für Mastzopf ø 76 mm  
Einstecktiefe 95 mm  
Anschlussleitung X05BQ-F 5 G 1<sup>□</sup>  
Leitungslänge 6 m  
LED-Netzteil  
220-240 V ~ 0/50-60 Hz  
DC 176-264 V  
DALI steuerbar  
Zwischen Netz- und Steuerleitungen ist eine Basisisolierung vorhanden  
BEGA Thermal Control®  
Temporäre thermische Regulierung der Leuchtenleistung zum Schutz temperatur-empfindlicher Bauteile, ohne die Leuchte abzuschalten  
Schutzklasse I  
Schutzart IP 66  
Staubdicht und Schutz gegen starkes Strahlwasser  
Schlagfestigkeit IK10  
Schutz gegen mechanische Schläge < 20 Joule  
☞10☞ – Sicherheitszeichen  
CE – Konformitätszeichen  
Horizontale Windangriffsfläche: 0,06 m<sup>2</sup>  
Gewicht: 6,4 kg

**Instructions for use****Application**

LED pole top luminaire with asymmetrical light distribution for in-depth illumination of surfaces and squares. The adjustable attack angle allows a precise alignment of the light distribution to the surface to be illuminated. For mounting heights 4000 - 6000 mm.

**Product description**

Luminaire made of aluminium alloy, aluminium and stainless steel  
BEGA Unidure® coating technology  
Clear safety glass  
Silicone gasket  
Reflector made of pure anodised aluminium  
Attack angle adjustable in steps of 10° up to +90°  
For pole top ø 76 mm  
Slip fitter insert depth 95 mm  
Connecting cable X05BQ-F 5 G 1<sup>□</sup>  
Cable length 6 m  
LED power supply unit  
220-240 V ~ 0/50-60 Hz  
DC 176-264 V  
DALI controllable  
A basic isolation exists between power cable and control line  
BEGA Thermal Control®  
Temporary thermal regulation to protect temperature-sensitive components without switching off the luminaire  
Safety class I  
Protection class IP 66  
Dust-tight and protection against strong water jets  
Impact strength IK10  
Protection against mechanical impacts < 20 joule  
☞10☞ – Safety mark  
CE – Conformity mark  
Horizontal wind catching area: 0.06 m<sup>2</sup>  
Weight: 6.4 kg

**Fiche d'utilisation****Utilisation**

Luminaire tête de mât LED à répartition lumineuse asymétrique pour un éclairage puissant sur de larges surfaces ou des places. L'angle d'inclinaison réglable permet une orientation de façon précise de la répartition lumineuse sur la surface à éclairer. Pour hauteurs de feu 4000 - 6000 mm.

**Description du produit**

Luminaire fabriqué en fonderie d'aluminium, aluminium et acier inoxydable  
Technologie de revêtement BEGA Unidure®  
Verre de sécurité clair  
Joint silicone  
Réflecteur en aluminium pur anodisé  
L'angle d'inclinaison est réglable jusqu'à +90° par paliers de 10°  
Pour tête de mât ø 76 mm  
Profondeur d'embout 95 mm  
Câble de raccordement X05BQ-F 5 G 1<sup>□</sup>  
Longueur de câble 6 m  
Bloc d'alimentation LED  
220-240 V ~ 0/50-60 Hz  
DC 176-264 V  
Pilotage DALI  
Une isolation d'origine existe entre le réseau et les câbles de commande  
BEGA Thermal Control®  
Régulation thermique temporaire de la puissance des luminaires pour protéger les composants sensibles à la température, sans pour autant éteindre les luminaires  
Classe de protection I  
Degré de protection IP 66  
Étanche à la poussière et protégé contre les jets d'eau puissants  
Résistance aux chocs mécaniques IK10  
Protection contre les chocs mécaniques < 20 joules  
☞10☞ – Sigle de sécurité  
CE – Sigle de conformité  
Prise au vent horizontale: 0,06 m<sup>2</sup>  
Poids: 6,4 kg

## Sicherheit

Für die Installation und für den Betrieb dieser Leuchte sind die nationalen Sicherheitsvorschriften zu beachten. Die Montage und Inbetriebnahme darf nur durch eine elektrotechnische Fachkraft erfolgen. Der Hersteller übernimmt keine Haftung für Schäden, die durch unsachgemäßen Einsatz oder Montage entstehen. Werden nachträglich Änderungen an der Leuchte vorgenommen, so gilt derjenige als Hersteller, der diese Änderungen vornimmt.

## Überspannungsschutz

Die in der Leuchte verbauten elektronischen Komponenten sind nach DIN EN 61547 gegen Überspannung geschützt. Um einen zusätzlichen Schutz z. B. vor Transienten etc. zu erreichen, empfehlen wir separate Überspannungsschutzkomponenten. Sie finden diese auf unserer Website unter [www.bega.com](http://www.bega.com).

## Leuchtmittel

Modul-Anschlussleistung	55,3 W
Leuchten-Anschlussleistung	60,5 W
Bemessungstemperatur	$t_a = 25\text{ °C}$
Umgebungstemperatur	$t_{a,max} = 40\text{ °C}$

## 84 407 K4

Modul-Bezeichnung	LED-0773/840
Farbtemperatur	4000 K
Farbwiedergabeindex	CRI > 80
Modul-Lichtstrom	7620 lm
Leuchten-Lichtstrom	6674 lm
Leuchten-Lichtausbeute	110,3 lm/W

## 84 407 K3

Modul-Bezeichnung	LED-0773/830
Farbtemperatur	3000 K
Farbwiedergabeindex	CRI > 80
Modul-Lichtstrom	7620 lm
Leuchten-Lichtstrom	6674 lm
Leuchten-Lichtausbeute	110,3 lm/W

## Montage

Verbindungsleitung in den Mast einführen und Leuchte aufsetzen.  
Leuchte ausrichten und befestigen.  
Anzugsdrehmoment = 12 Nm.  
Die Verbindungsleitung darf nur in einem Anschlusskasten entsprechender Schutzart und Schutzklasse angeschlossen werden.  
Auf richtige Belegung der Anschlussleitung achten. Den Netzanschluss an der braunen (L), blauen (N) und grün-gelben Ader (⊕) vornehmen.  
Der Anschluss der Steuerleitungen erfolgt über die beiden mit DALI gekennzeichneten Adern. Bei Nichtbelegung dieser Adern wird die Leuchte mit voller Lichtleistung betrieben.

Einstellung der Ausstrahlrichtung:  
Hutmutter M 10 lösen.  
Leuchteneinstellung vornehmen.  
Hutmutter fest anziehen.  
Anzugsdrehmoment: 24 Nm.

## Bitte beachten Sie:

Den im Leuchtengehäuse befindlichen Trockenmittelbeutel nicht entfernen. Er dient zur Aufnahme von Restfeuchtigkeit.

## Safety indices

The installation and operation of this luminaire are subject to national safety regulations. Installation and commissioning may only be carried out by a qualified electrician. The manufacturer is then discharged from liability when damage is caused by improper use or installation. If any luminaire is subsequently modified, the persons responsible for the modification shall be considered as manufacturer.

## Overvoltage protection

The electronic components installed in the luminaire are protected against overvoltage in accordance with DIN EN 61547. To achieve an additional protection against e. g. transients, etc. we recommend separate overvoltage protection components. You can find them on our website at [www.bega.com](http://www.bega.com).

## Lamp

Module connected wattage	55.3 W
Luminaire connected wattage	60.5 W
Rated temperature	$t_a = 25\text{ °C}$
Ambient temperature	$t_{a,max} = 40\text{ °C}$

## 84 407 K4

Module designation	LED-0773/840
Colour temperature	4000 K
Colour rendering index	CRI > 80
Module luminous flux	7620 lm
Luminaire luminous flux	6674 lm
Luminaire luminous efficiency	110,3 lm/W

## 84 407 K3

Module designation	LED-0773/830
Colour temperature	3000 K
Colour rendering index	CRI > 80
Module luminous flux	7620 lm
Luminaire luminous flux	6674 lm
Luminaire luminous efficiency	110,3 lm/W

## Installation

Lead luminaire connecting cable into the pole and put on luminaire.  
Align luminaire and fix it.  
Torque = 12 Nm.  
The connecting cable must only be connected in a connection box with corresponding protection class and safety class.  
Note correct configuration of the mains supply cable. The phase is connected to the brown wire (L), the neutral conductor to the blue wire (N) and earth conductor at the (⊕) marked wire.  
The connection of the control cables is achieved by means of the both leads marked with DALI. In case these leads are not used the luminaire will be operated at full light output.

Adjustment of beam direction:  
Loosen acorn nut M 10.  
Make luminaire adjustment.  
Tighten the acorn nut.  
Torque: 24 Nm.

## Please note:

Do not remove the desiccant bag from the luminaire housing. It is needed to remove residual moisture.

## Sécurité

Pour l'installation et l'utilisation de ce luminaire, respecter les normes de sécurité nationales. L'installation et la mise en service ne doivent être effectuées que par un électricien agréé. Le fabricant décline toute responsabilité résultant d'une mise en œuvre ou d'une installation inappropriée du produit. Toutes les modifications apportées au luminaire se feront sous la responsabilité exclusive de celui qui les effectuera.

## Protection contre les surtensions

Les composants électroniques installés dans le luminaire sont protégés contre la surtension conformément à la norme DIN EN 61547. Pour obtenir une protection supplémentaire contre la surtension, les tensions transitoires etc., nous proposons des composants de protection séparés. Vous les trouverez sur notre site web [www.bega.com](http://www.bega.com).

## Lampe

Puissance raccordée du module	55,3 W
Puissance raccordée du luminaire	60,5 W
Température de référence	$t_a = 25\text{ °C}$
Température d'ambiance	$t_{a,max} = 40\text{ °C}$

## 84 407 K4

Marquage des modules	LED-0773/840
Température de couleur	4000 K
Indice de rendu des couleurs	CRI > 80
Flux lumineux du module	7620 lm
Flux lumineux du luminaire	6674 lm
Rendement lum. d'un luminaire	110,3 lm/W

## 84 407 K3

Marquage des modules	LED-0773/830
Température de couleur	3000 K
Indice de rendu des couleurs	CRI > 80
Flux lumineux du module	7620 lm
Flux lumineux du luminaire	6674 lm
Rendement lum. d'un luminaire	110,3 lm/W

## Installation

Introduire le câble de raccordement du luminaire dans l'ouverture au sommet du mât et placer le luminaire sur le mât.  
Ajuster le luminaire et fixer.  
Moment de serrage = 12 Nm.  
Le câble de raccordement ne doit être raccordé que dans une boîte de connexion dont le degré et la classe de protection sont appropriés.  
Veiller au bon adressage du câble de raccordement. Raccorder au réseau au fil brun (L), au fil bleu (N) et au fil vert-jaune (⊕).  
Le raccordement des câbles de la commande est effectué avec les fils marqués DALI. Si les fils ne sont pas raccordés, le luminaire fonctionne sur la puissance maximale.

Réglage de la direction du faisceau :  
Desserrer l'écrou borgne M 10.  
Régler le luminaire.  
Serrer l'écrou borgne.  
Moment de serrage: 24 Nm.

## Attention :

Ne pas retirer le sachet de dessiccant présent dans l'armature du luminaire. Il sert à absorber l'humidité résiduelle.

### Austausch des LED-Moduls

Die Bezeichnung des LED-Moduls ist auf einem Etikett in der Leuchte vermerkt.

BEGA Ersatzmodule entsprechen in Lichtfarbe und Lichtleistung den ursprünglich verbauten Modulen.

Der Austausch kann mit handelsüblichem Werkzeug durch qualifizierte Personen erfolgen. Anlage spannungsfrei schalten und Leuchte öffnen.

Bitte beachten Sie die Montageanleitung des LED-Moduls.

Dichtungen der Leuchte überprüfen, ggf. ersetzen. Ein defektes Glas muss ersetzt werden.

Leuchte schließen.

### Replacing the LED module

The designation of the LED module is noted on a label in the luminaire.

The light colour and light output of BEGA replacement modules correspond to those of the modules originally fitted.

The module can be replaced by qualified persons using standard tools.

Disconnect the system and open the luminaire. Please follow the installation instructions for the LED module.

Inspect and, if necessary, replace the luminaire gaskets.

Defective glass must be replaced.

Close the luminaire.

### Remplacement du module LED

La désignation du module LED est inscrite sur une étiquette collée dans le luminaire.

Les modules de rechange BEGA correspondent aux modules d'origine en termes de couleur de lumière et de flux lumineux. Le module LED peut être remplacé par une personne qualifiée à l'aide d'outils disponibles dans le commerce.

Travailler hors tension et ouvrir le luminaire.

Respecter la fiche d'utilisation du module LED.

Vérifier et remplacer les joints du luminaire le cas échéant.

Un verre endommagé doit être remplacé.

Fermer le luminaire.

### Ergänzungsteile

Für diese Leuchte empfehlen wir folgende BEGA Lichtmaste:

Konische Maste aus Aluminium lackiert · mit Tür und C-Schiene

<b>70914</b> Mast mit Erdstück	H 4000 mm
<b>70725</b> Mast mit Erdstück	H 4500 mm
<b>70915</b> Mast mit Erdstück	H 5000 mm
<b>70916</b> Mast mit Erdstück	H 6000 mm
<b>70791</b> Mast mit Fußplatte	H 4000 mm
<b>70792</b> Mast mit Fußplatte	H 4500 mm
<b>70794</b> Mast mit Fußplatte	H 5000 mm

Passende Anschlusskästen finden Sie in den Gebrauchsanweisungen der Lichtmaste.

### Accessories

For this luminaire we recommend the following BEGA luminaire poles:

Tapered aluminium poles · lacquered with access door and C-clamp

<b>70914</b> Pole with anch.section	H 4000 mm
<b>70725</b> Pole with anch.section	H 4500 mm
<b>70915</b> Pole with anch.section	H 5000 mm
<b>70916</b> Pole with anch.section	H 6000 mm
<b>70791</b> Pole with baseplate	H 4000 mm
<b>70792</b> Pole with baseplate	H 4500 mm
<b>70794</b> Pole with baseplate	H 5000 mm

For suitable connection boxes please see the instructions for use of the luminaire poles.

### Accessoires

Pour ce luminaire nous recommandons les mâts BEGA suivants :

Mâts coniques en aluminium · laqués avec porte et rail de montage

<b>70914</b> Mât avec pièce ent.	H 4000 mm
<b>70725</b> Mât avec pièce ent.	H 4500 mm
<b>70915</b> Mât avec pièce ent.	H 5000 mm
<b>70916</b> Mât avec pièce ent.	H 6000 mm
<b>70791</b> Mât sur platine	H 4000 mm
<b>70792</b> Mât sur platine	H 4500 mm
<b>70794</b> Mât sur platine	H 5000 mm

Vous trouverez les boîtes de connexion correspondants dans les fiches d'utilisation des mâts.

### Ersatzteile

LED-Netzteil	DEV-0356/1050
LED-Modul 3000K	LED-0773/830
LED-Modul 4000K	LED-0773/840
Reflektor	76 001 373
Dichtung	83 000 924

### Spares

LED power supply unit	DEV-0356/1050
LED module 3000K	LED-0773/830
LED module 4000K	LED-0773/840
Reflector	76 001 373
Gasket	83 000 924

### Pièces de rechange

Bloc d'alimentation LED	DEV-0356/1050
Module LED 3000K	LED-0773/830
Module LED 4000K	LED-0773/840
Réflecteur	76 001 373
Joint	83 000 924