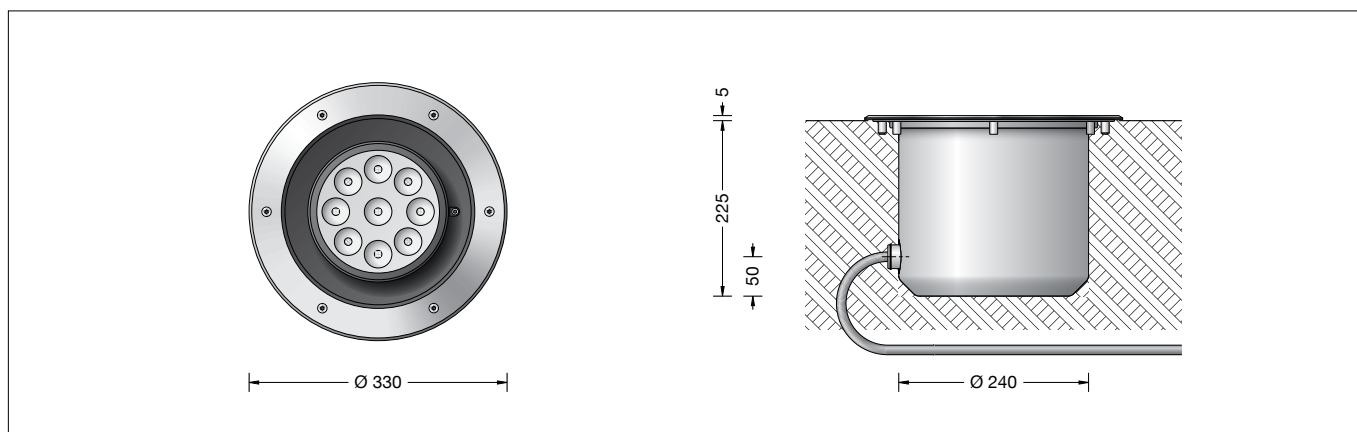


BEGA**84 386**

Bodeneinbauleuchte RGBW
In-ground luminaire RGBW
Luminaire à encastrer RGBW

IP 68



Gebrauchsanweisung

Anwendung

LED-Scheinwerfer mit einstellbarer Lichtstärkeverteilung für additive Farbmischung RGBW. Für den Einbau in Kies, Rasenflächen, Beete oder in befestigte Flächen. Überrollbar von Fahrzeugen mit luftgefüllten Reifen. Die Leuchte kann über eine DALI-Farblichtsteuerung (DT 8, RGBWAF, xy) gesteuert werden. Dazu empfehlen wir unsere Steuerung BEGA Control.

Bitte beachten Sie:

In Fahrspuren, wo die Leuchte horizontalen Kräften durch Bremsen, Beschleunigen und Richtungswechsel ausgesetzt ist, darf die Leuchte nicht eingesetzt werden. Für begehbare öffentliche Bereiche empfehlen wir rutschhemmendes Glas – siehe Ergänzungssteile.

Produktbeschreibung

Leuchte besteht aus Edelstahl
Werkstoff-Nr. 1.4301
Sicherheitsglas klar
Reflektoroberfläche Reinstaluminium
1,8 m wasserbeständige Anschlussleitung
07RN8-F 5 G 1[□] mit eingebautem
Wasserstopper und 1,2 m PVC Installationsrohr
LED-Netzteil
220-240 V ~ 50-60 Hz
DALI steuerbar
Zwischen Netz- und Steuerleitungen ist eine Basisisolierung vorhanden
Schutzklasse I
Schutzart IP 68 10 m
Staubdicht und druckwasserdicht
Maximale Eintauchtiefe 10 m
Nicht für den dauerhaften Betrieb unter Wasser geeignet
Druckbelastung 2.000 kg (20 kN)
Schlagfestigkeit IK10
Schutz gegen mechanische
Schläge < 20 Joule
Maximale Oberflächentemperatur 40 °C
(gemessen nach EN 60598 bei ta 15 °C)
CE – Konformitätszeichen
Gewicht: 8,6 kg

Instructions for use

Application

LED floodlight with adjustable light distribution for additive colour mixing RGBW. For embedding in gravel, lawns, flower beds, or in compacted surfaces. Drive-over luminaire for vehicles with pneumatic tyres. The luminaire can be controlled by DALI colour light control (DT 8, RGBWAF, xy). We recommend our BEGA Control system for this purpose.

Please note:

Luminaire must not be used for installation in road lanes, where the fixture is exposed to a horizontal strain due to braking, acceleration and change of direction. For walk-through public areas, we recommend skid-blocking glass – see accessories.

Product description

Luminaire made of stainless steel
Steel grade no. 1.4301
Clear safety glass
Reflector surface made of pure aluminium
1,8 m water-resistant connecting cable
07RN8-F 5 G 1[□] with implemented water stopper and 1.2 m PVC cable conduit
LED power supply unit
220-240 V ~ 50-60 Hz
DALI controllable
A basic isolation exists between power cable and control line
Safety class I
Protection class IP 68 10 m
Dust-tight and water pressure tight
Maximum submersion depth 10 m
Not suitable for permanent operation under water
Pressure load 2,000 kg (20 kN)
Impact strength IK10
Protection against mechanical impacts < 20 joule
Maximum surface temperature 40 °C
(measured according to EN 60598 of ta 15 °C)
CE – Conformity mark
Weight: 8.6 kg

Fiche d'utilisation

Utilisation

Projecteur encastré à LED, à répartition lumineuse réglable pour mixage de couleurs RGBW. Pour l'installation dans les graviers, les pelouses, parterres ou autres surfaces stabilisées. Autorisant le roulement de véhicules équipés de pneumatiques. Le luminaire peut être commandé via une gestion de contrôle de couleurs DALI (DT 8, RGBWAF, xy). Nous recommandons d'utiliser notre de gestion BEGA Control.

Attention :

Le luminaire ne doit pas être installé dans des voies de circulation où il serait soumis à des sollicitations mécaniques horizontales provoquées par des freinages, des accélérations et des changements de direction. Nous recommandons pour les lieux publics à circulation piétonne l'utilisation d'un verre antidérapant – voir accessoires.

Description du produit

Luminaire fabriqué en acier inoxydable
Matériau No. 1.4301
Verre de sécurité clair
Finition du réflecteur aluminium extra-pur
1,8 m de câble de raccordement résistant à l'eau 07RN8-F 5 G 1[□] avec stoppe-eau incorporé et 1,2 m de gaine de passage de câble PVC
Bloc d'alimentation LED
220-240 V ~ 50-60 Hz
Pilotage DALI
Une isolation d'origine existe entre le réseau et les câbles de commande
Classe de protection I
Degré de protection IP 68 10 m
Étanche à la poussière et à l'immersion
Profondeur maximale d'immersion 10 m
N'est pas approprié au fonctionnement permanent sous l'eau
Pression 2.000 kg (20 kN)
Résistance aux chocs mécaniques IK10
Protection contre les chocs mécaniques < 20 joules
Température de surface maximale 40 °C
(mesurée selon EN 60598 de ta 15 °C)
CE – Sigle de conformité
Poids: 8,6 kg

Überspannungsschutz

Die in der Leuchte verbauten elektronischen Komponenten sind nach DIN EN 61547 gegen Überspannung geschützt.

Um einen zusätzlichen Schutz z. B. vor Transienten etc. zu erreichen, empfehlen wir separate Überspannungsschutzkomponenten. Sie finden diese auf unserer Website unter www.bega.com.

Sicherheit

Für die Installation und für den Betrieb dieser Leuchte sind die nationalen Sicherheitsvorschriften zu beachten. Die Montage und Inbetriebnahme darf nur durch eine elektrotechnische Fachkraft erfolgen.

Wir empfehlen die bauseitige Absicherung über einen Fehlerstrom-Schutzschalter.

Der Hersteller übernimmt keine Haftung für Schäden, die durch unsachgemäßen Einsatz oder Montage entstehen.

Werden nachträglich Änderungen an der Leuchte vorgenommen, so gilt derjenige als Hersteller, der diese Änderungen vornimmt.

Overvoltage protection

The electronic components installed in the luminaire are protected against overvoltage in accordance with DIN EN 61547.

To achieve an additional protection against e. g. transients, etc. we recommend separate overvoltage protection components. You can find them on our website at www.bega.com.

Safety

The installation and operation of this luminaire are subject to national safety regulations. Installation and commissioning may only be carried out by a qualified electrician.

We recommend fuse protection via a residual current circuit breaker to be provided by the customer.

The manufacturer is then discharged from liability when damage is caused by improper use or installation.

Any subsequent modifications to the luminaire shall shift the role of manufacturer to the entity who carried out the modifications.

Protection contre les surtensions

Les composants électroniques installés dans le luminaire sont protégés contre la surtension conformément à la norme DIN EN 61547.

Pour obtenir une protection supplémentaire contre la surtension, les tensions transitoires etc., nous proposons des composants de protection séparés. Vous les trouverez sur notre site web www.bega.com.

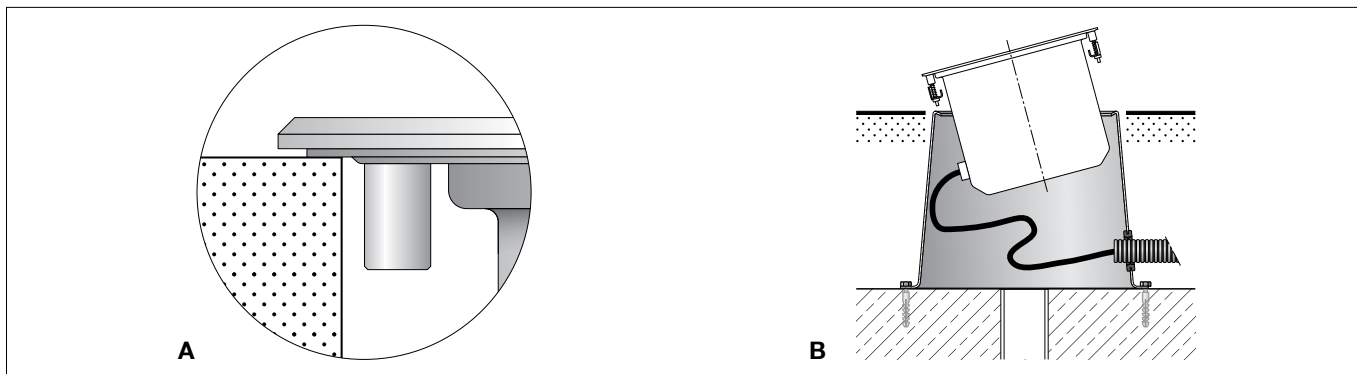
Sécurité

Pour l'installation et l'utilisation de ce luminaire, respecter les normes de sécurité nationales. L'installation et la mise en service ne doivent être effectuées que par un électricien agréé.

Nous recommandons une protection sur le site par un différentiel à installer en amont.

Le fabricant décline toute responsabilité résultant d'une mise en œuvre ou d'une installation inappropriée du produit.

Toutes les modifications apportées au luminaire se feront sous la responsabilité exclusive de celui qui les effectuera.



Montage

Leuchtengehäuse darf nicht in wärmedämmende Stoffe eingebaut werden. Leuchte für den Einbau in Kies, Rasenflächen und Beete.

Die Einbautiefe ist so vorzusehen, dass der Abdeckring über Bodenniveau liegt. Beim Einbau in befestigte Flächen muss das Gehäuse so festgesetzt werden, dass der Abdeckring nicht auf Kleinflester oder anderen Flächen aufliegt (Abb. A).

Hierzu kann es zweckmäßig sein, das Einbaugeschäuse 70 688 zu verwenden (Abb. B).

Der elektrische Anschluss muss bauseits in entsprechender Schutzart und Schutzklasse an der Leuchtenanschlussleitung erfolgen.

Wir empfehlen hierzu die Verwendung der Verteilerdose 70 730 oder 71 053.

Zum Schutz vor mechanischen Beschädigungen der Leuchtenanschlussleitung das beiliegende Installationsrohr über die Leitung schieben.

Auf richtige Belegung der Anschlussleitung achten. Den Netzanschluss an der braunen (L), blauen (N) und grün-gelben Ader (⊕) vornehmen.

Der Anschluss der Steuerleitungen erfolgt über die beiden mit DALI gekennzeichneten Adern.

Bei Nichtbelegung dieser Adern wird die Leuchte mit voller Lichtleistung betrieben.

Innensechskantschraube lösen und Neigungswinkel und Ausstrahlrichtung der LED einstellen. Innensechskantschraube anziehen.

Glas mit Dichtung mit der abgestuften Seite nach oben in das Leuchtengehäuse einlegen.

Auf richtigen Sitz der Dichtung achten. Abdeckring auf Glasstufe aufsetzen und Schrauben über Kreuz gleichmäßig fest anziehen.

Anzugsdrehmoment = 5 Nm.

Installation

Luminaire housing must not be installed in heat-insulating material. Luminaire for recessed mounting in gravel, lawns and flower beds.

The recessed depth must be arranged such that the trim ring is above ground level.

When installed in compacted surfaces make sure that the housing is firmly fixed and that the trim ring is not directly resting on the pavement or other surfaces (Fig. A). For this purpose installation housing 70 688 can be practical (Fig. B).

The electrical connection at the luminaire connecting cable must be carried out on site according to the protection class and safety class.

We recommend to use a distribution box 70 730 or 71 053.

To protect the luminaire connecting cable from damage push the enclosed cable conduit over the cable.

Note correct configuration of the mains supply cable. Make mains supply connection at the brown (L), blue (N) and green-yellow lead (⊕). The connection of the control cables is achieved by means of the both leads marked with DALI.

In case these leads are not used the luminaire will be operated at full light output.

Undo hexagon socket screw and adjust tilt angle and beam direction of the LED.

Tighten hexagon socket screw.

Place glass with gasket with stepped side upturned into the luminaire housing.

Make sure that gasket is positioned correctly. Place cover ring onto the glass step and tighten screws crosswise.

Torque = 5 Nm.

Installation

Le boîtier du luminaire ne doit pas être installé dans des matériaux d'isolation.

Luminaire pour installation dans les graviers les pelouses et les parterres.

La profondeur d'encastrement est à prévoir de telle façon que l'anneau de fermeture soit au-dessus du sol. Lors de l'installation dans des surfaces stabilisées le boîtier à encastrer doit être fixé de telle sorte que l'anneau ne repose pas directement sur les pavés ou la dalle de surface (illustr. A).

Pour cela il peut être pratique d'utiliser le boîtier d'encastrement 70 688 (illustr. B).

Le raccordement électrique doit être effectué sur le site dans le degré et la classe de protection correspondant au câble de raccordement.

Nous recommandons l'utilisation d'une boîte de dérivation 70 730 ou 71 053.

Pour protéger le câble de de raccordement du luminaire des détériorations mécaniques enfiler la gaine de protection sur le câble.

Veiller au bon adressage du câble de raccordement. Effectuer le raccordement électrique au fil marron (L), bleu (N) et vert-jaune (⊕).

Le raccordement des câbles de la commande est effectué avec les fils marqués DALI.

Si ces fils ne sont pas raccordés le luminaire fonctionne sur la puissance maximale.

Desserrer le vis à six pans creux. Régler l'angle d'inclinaison et orienter la direction de diffusion du LED. Serrer le vis à six pans creux.

Installer le verre avec le joint avec l'épaulement du verre positionné vers le haut sur le boîtier du luminaire. Veiller au bon emplacement du joint.

Poser l'anneau de fermeture sur l'épaulement du verre et serrer en croix et fermement les vis. Moment de serrage = 5 Nm.

Bitte beachten Sie:

Den im Leuchtengehäuse befindlichen Trockenmittelbeutel nicht entfernen. Er dient zur Aufnahme von Restfeuchtigkeit.

Please note:

Do not remove the desiccant pouch from the luminaire housing. It is needed to remove residual moisture.

Attention :

Ne pas ôter le sachet de dessiccant se trouvant dans l'armature. Il permet d'absorber l'humidité résiduelle.

Leuchtmittel

Modul-Anschlussleistung	32,1 W
Leuchten-Anschlussleistung	38 W
Bemessungstemperatur	$t_a = 25\text{ °C}$
Umgebungstemperatur	$t_{a,max} = 25\text{ °C}$

Modul-Bezeichnung	LED-0534/RGBW
Leuchten-Lichtstrom	1582 lm
Leuchten-Lichtausbeute	41,6 lm/W

Lichttechnik

Einbauscheinwerfer mit einstellbarem optischen System.

Optisches System 0-30° schwenkbar und um $\pm 180^\circ$ stufenlos drehbar.

Bündelnde rotationssymmetrische Lichtstärkeverteilung. Halbstruwinkel 19°
Für spezielle Beleuchtungsaufgaben ist es möglich, den gebündelten Lichtkegel durch Einsatz von Streuscheiben in eine streuende oder eine bandförmige Lichtstärkeverteilung zu ändern.

Für streuende Lichtstärkeverteilung:

Streuscheibe **10 048**

Für bandförmige Lichtstärkeverteilung:

Streuscheibe **10 019**

Lichtkegel $\pm 90^\circ$ drehbar

Austausch des LED-Moduls

Die Bezeichnung des LED-Moduls ist auf einem Etikett in der Leuchte vermerkt.

BEGA Ersatzmodule entsprechen in Lichtfarbe und Lichtleistung den ursprünglich verbauten Modulen. Der Austausch kann mit handelsüblichem Werkzeug durch qualifizierte Personen erfolgen.

Anlage spannungsfrei schalten.

Schlüsselöffnungen im Kopf der Schrauben von Schmutz und Ablagerungen säubern. Dafür keinen Hochdruckreiniger verwenden. Leuchte öffnen und reinigen.

Nur lösungsmittelfreie Reinigungsmittel verwenden. Das Leuchtgehäuse muss vollständig sauber und absolut trocken sein.

Zur Demontage des optischen Systems Glashaltering abnehmen. Hierzu einen kleinen Schraubendreher in die Öffnung am Glashaltering führen. Feder nach innen drücken und Glashaltering abheben. Reflektor senkrecht aus Gehäuse herausziehen. LED-Modul austauschen. Bitte beachten Sie die Montageanleitung des LED-Moduls. Reflektor in das Gehäuse einsetzen und soweit drehen, bis er im Gehäuse einrastet.

Glashaltering aufsetzen.

Alle Schrauben und Gewinde auf gute Gangbarkeit überprüfen und einfetten.

Dichtung überprüfen, ggf. ersetzen.

Ein gebrochenes Glas muss ersetzt werden. Glas mit Dichtung mit der abgestuften Seite nach oben und Rillenstruktur der Dichtung unten in das Leuchtgehäuse einlegen. Auf richtigen Sitz des Glases im Dichtungsbett achten.

Abdeckung auf Glasstufe aufsetzen und mit Schrauben über Kreuz fest anziehen.

Anzugsdrehmoment = 5 Nm.

Reinigung · Pflege

Nach der Montage der Leuchte ist eine Erstreinigung notwendig. Bauschmutz, Rückstände von Haftklebern, Farbspritzer und Flugrost müssen rückstandsfrei entfernt werden. Keinesfalls dürfen zur Reinigung Hochdruck-reiniger und Werkzeuge aus normalem Stahl, Stahlbürsten oder Stahlwolle verwendet werden, da sich dadurch Fremdrost bildet.

Bei Anwendung von Edelstahlreinigern sind deren Gebrauchshinweise genau zu beachten. Für alle Reinigungsmittel gilt, dass sie frei von Salzsäure und Chloriden sein müssen.

Wir empfehlen eine regelmäßige Reinigung der Leuchten.

Lamp

Module connected wattage	32.1 W
Luminaire connected wattage	38 W
Rated temperature	$t_a = 25\text{ °C}$
Ambient temperature	$t_{a,max} = 25\text{ °C}$

Module designation	LED-0534/RGBW
Luminaire luminous flux	1582 lm
Luminaire luminous efficiency	41,6 lm/W

Light technique

In-ground floodlight with adjustable optical system.

Optical system 0-30° swivel-mounted in 3° steps and $\pm 180^\circ$ infinitely rotatable.

Narrow beam rotationally symmetrical light distribution. Half beam angle 19°

For special lighting tasks it is possible to change the narrow beam light cone into a wide beam or flat beam light distribution by using diffuser lenses.

For wide beam light distribution:

Diffuser lens **10 048**

For flat beam light distribution:

Diffuser lens **10 019**

Light cone $\pm 90^\circ$ rotatable.

Replacing the LED module

The designation of the LED module is noted on a label in the luminaire.

The light colour and light output of BEGA replacement modules correspond to those of the modules originally fitted. The module can be replaced by qualified persons using standard tools.

Disconnect the electrical installation.

Clean dirt and deposits from key openings of screw head. Do not use a high pressure cleaner. Open the luminaire and clean. Use only solvent-free cleaners.

The luminaire housing must be completely clean and absolutely dry.

For disassembling the optical system remove the glass retaining ring. For this purpose insert a small screw driver into the opening of the glass retaining ring. Push spring inwards and lift glass retaining ring. Pull reflector vertically out of the housing. Replace LED module. Please follow the installation instructions for the LED module. Insert reflector into the housing and twist as far as it will go so that it latching in the housing. Put on glass retaining ring.

Check all screws and threads thoroughly and grease them.

Check the gasket and replace, if necessary.

A broken glass must be replaced.

Insert glass with gasket - with stepped side turned upward and the groove structure of the gasket turned downward - into the luminaire housing. Make sure that the glass is correctly positioned in the gasket bed.

Place trim ring onto glass step and tighten screws crosswise.

Torque = 5 Nm.

Cleaning · Maintenance

After installation, the luminaire should first be cleaned. Building dust, residues from contact adhesives, paint splashes and rust film must be completely removed. Never use high pressure cleaners and cleaning implements made of normal steel, steel brushes or steel wool because they cause extraneous rust to form. When using stainless steel cleaners, please read the directions carefully.

Cleaning agents containing hydrochloric acid and chlorides should never be used.

We recommend cleaning the luminaires regularly.

Lampe

Puissance raccordée du module	32,1 W
Puissance raccordée du luminaire	38 W
Température de référence	$t_a = 25\text{ °C}$
Température d'ambiance	$t_{a,max} = 25\text{ °C}$

Marquage des modules	LED-0534/RGBW
Flux lumineux du luminaire	1582 lm
Rendement lum. d'un luminaire	41,6 lm/W

Technique d'éclairage

Projecteur à encastrer avec système optique orientable.

Système optique inclinable de 0-30° et orientable de $\pm 180^\circ$ sans paliers.

Répartition lumineuse à rotation symétrique, intensive. Angle de diffusion à demi-intensité 19°

Pour des applications particulières on peut en utilisant des lentilles de dispersion modifier le faisceau intensif en une répartition lumineuse diffuse ou elliptique.

Pour répartition lumineuse diffuse :

Lentille **10 048**

Pour répartition lumineuse elliptique :

Lentille **10 019**

faisceau orientable $\pm 90^\circ$

Remplacement du module LED

La désignation du module LED est inscrite sur une étiquette apposée sur le luminaire.

Les modules de rechange BEGA correspondent aux modules d'origine en termes de couleur de lumière et de flux lumineux. Le module LED peut être remplacé par une personne qualifiée à l'aide d'outils disponibles dans le commerce.

Travailler hors tension.

Débarrasser les têtes des vis de toute souillure ou dépôts éventuels. Ne pas utiliser de nettoyeur haute pression. Ouvrir et nettoyer le luminaire.

N'utiliser que des produits d'entretien appropriés. Le boîtier doit être entièrement propre et absolument sec.

Pour démonter le système optique, enlever l'anneau tenant le verre. Pour ce faire, introduire un petit tournevis dans l'ouverture de l'anneau. Presser le ressort vers l'intérieur et soulever l'anneau. Retirer verticalement le réflecteur du boîtier. Remplacer l'élément LED. Respecter la fiche d'utilisation du module LED. Installer le réflecteur dans le boîtier et tourner le jusqu'à son enclenchement dans le boîtier. Poser l'anneau.

Vérifier et graisser toutes les vis et les filetages.

Vérifier et remplacer le joint le cas échéant.

Un verre endommagé doit être remplacé.

Installer le verre avec le joint - (avec l'épaulement du verre positionné vers le haut et les rainures du joint positionnées vers le bas) dans le boîtier du luminaire. Veiller au bon emplacement du verre dans la gorge du joint. Poser l'anneau sur l'épaulement du verre et serrer en croix et fermement les vis.

Moment de serrage = 5 Nm.

Nettoyage · Entretien

Un premier nettoyage doit être fait dès l'installation du produit. Toutes les impuretés de chantier doivent être enlevées: salissures, laitance de ciment, colle, peinture etc. Pour le nettoyage, ne jamais utiliser de nettoyeurs haute pression et d'outils en acier normal (par exemple: brosse ou tampon métallique).

En effet, le contact entre les deux aciers provoquerait un point de rouille parasite. Lors de l'utilisation de nettoyants spécifiques il faut suivre scrupuleusement les instructions du fabricant.

Afin d'éviter coloration, décoloration ou corrosion, il est impératif qu'aucun nettoyant utilisé ne contienne de l'acide chlorhydrique. Nous recommandons un nettoyage régulier.

Ergänzungsteile

14000233R Rutschhemmendes Glas
BEGA rutschhemmende Gläser mit der
höchsten Bewertungsstufe R 13 nach
DIN 51130 können ohne Einschränkung für alle
öffentliche Bereiche eingesetzt werden.
Abriebfestigkeit nach EN ISO 10545-7 Klasse 3

Austauschgläser

10048 streuend
10019 bandförmig

70688 Einbaugeschäule aus Edelstahl

Verteilerdose für den Einbau ins Erdreich

70730 Verteilerdose mit 7 Leitungs-
einführungen · Klemme 5 x 4[□]
71053 Verteilerdose mit 10 Leitungs-
einführungen · Klemme 6 x 16[□]

Zu den Ergänzungsteilen gibt es eine
gesonderte Gebrauchsanweisung.

Accessories

14000233R Skid-blocking glass
BEGA skid-blocking glass with the highest
rating R 13 according to DIN 51130 can be
used without restriction for all public areas.
Abrasion resistance according to
EN ISO 10545-7 Class 3

Exchangeable lenses

10048 wide beam
10019 flat beam

70688 Installation housing made of stainless
steel

Distribution box for installation in soil

70730 Distribution box with 7 cable entries
Connection terminals 5 x 4[□]
71053 Distribution box with 10 cable entries
Connection terminals 6 x 16[□]

For the accessories a separate instructions
for use can be provided upon request.

Accessoires

14000233R Verre antidérapant
Les verres antidérapants BEGA avec le
coefficient maximal R 13, selon DIN 51130
peuvent être utilisés sans restrictions dans
toutes les zones publiques à circulation
piétonne. Résistance à l'abrasion selon
EN ISO 10545-7 Classe 3

Verres de rechange

10048 diffuse
10019 elliptique

70688 Boîtier d'encastrement en acier
inoxydable

Boîte de dérivation pour encastrement
dans le sol

70730 Boîte de dérivation avec
7 entrées de câble · borniers 5 x 4[□]
71053 Boîte de dérivation avec
10 entrées de câble · borniers 6 x 16[□]

Une fiche d'utilisation pour ces accessoires est
disponible.

Ersatzteile

Ersatzglas	14 000 233
Ersatzglas rutschhemmend	14 000 233 R
Dimmbox	61 001 121
LED-Netzteil	DEV-0180/24V
DALI RGBW-Umsetzer	61 001 388
LED-Modul	LED-0534/RGBW
Reflektor	76 001 313 G
Dichtung Glas	83 001 718

Spares

Spare glass	14 000 233
Spare glass skid blocking	14 000 233 R
Dimming box	61 001 121
LED power supply unit	DEV-0180/24V
DALI RGBW-Converter	61 001 388
LED module	LED-0534/RGBW
Reflector	76 001 313 G
Gasket glass	83 001 718

Pièces de rechange

Verre de rechange	14 000 233
Verre de rechange antidérapant	14 000 233 R
Dimmer	61 001 121
Bloc d'alimentation LED	DEV-0180/24V
Convertisseur DALI RVBW	61 001 388
Module LED	LED-0534/RGBW
Réflecteur	76 001 313 G
Joint du verre	83 001 718