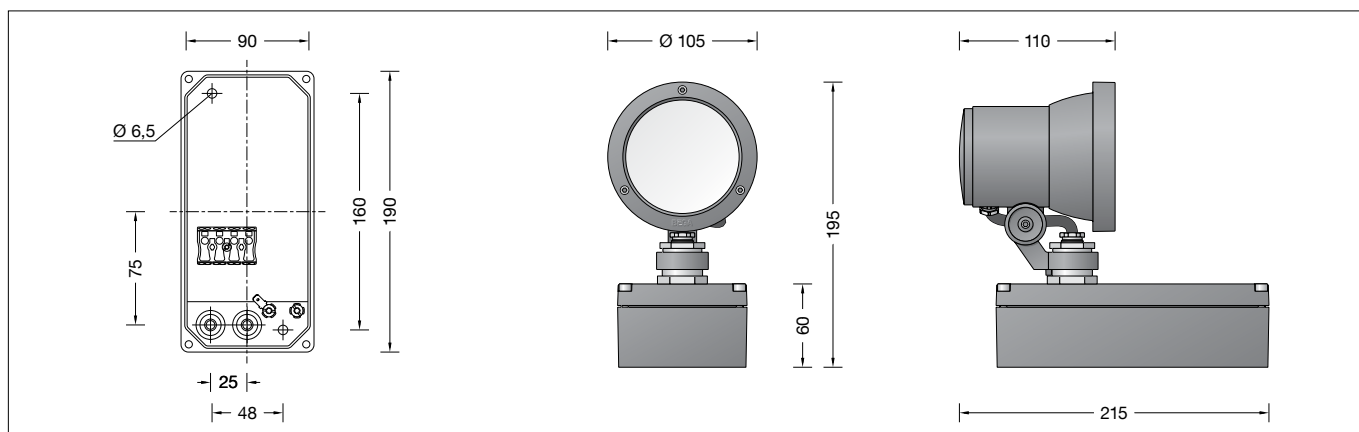


BEGA**84 369**

Kompaktscheinwerfer
Compact floodlight
Projecteur compact

**Gebrauchsanweisung****Instructions for use****Fiche d'utilisation****Anwendung**

LED-Kompaktscheinwerfer mit Montagdose für die ortsfeste Montage auf einer Wand, unter einer Decke oder auf einem Sockel. Die additive Farbmischung RGBW kann über eine DALI-Farblichtsteuerung (DT 8, RGBWAF) erfolgen. Wir empfehlen hierzu unsere Steuerung BEGA Control.

Application

LED compact floodlight with mounting box for permanent installations on a wall, under a ceiling or on a pillar. The floodlight can be controlled by DALI colour light control (DT 8, RGBWAF). We recommend our BEGA Control system for this purpose.

Utilisation

Projecteur compact à LED avec boîte de montage pour l'installation fixe sur un mur, au plafond ou sur un pilier. Le projecteur peut être commandé via un système de contrôle de couleurs DALI (DT 8, RGBWAF). Nous recommandons d'utiliser le système BEGA Control.

Leuchtmittel

Modul-Anschlussleistung	11,2 W
Leuchten-Anschlussleistung	14,5 W
Bemessungstemperatur	$t_a = 25 \text{ °C}$
Umgebungstemperatur	$t_{a \text{ max}} = 50 \text{ °C}$
Lebensdauerkriterien	50 000 h/L ₇₀

Lamp

Module connected wattage	11.2 W
Luminaire connected wattage	14.5 W
Rated temperature	$t_a = 25 \text{ °C}$
Ambient temperature	$t_{a \text{ max}} = 50 \text{ °C}$
Service life criteria	50 000 h/L ₇₀

Lampe

Puissance raccordée du module	11,2 W
Puissance raccordée du luminaire	14,5 W
Température de référence	$t_a = 25 \text{ °C}$
Température d'ambiance	$t_{a \text{ max}} = 50 \text{ °C}$
Critères relatifs à la durée de vie	50 000 h/L ₇₀

Modul-Bezeichnung	LED-0820/RGBW
Leuchten-Lichtstrom	723 lm
Leuchten-Lichtausbeute	49,9 lm/W

Module designation	LED-0820/RGBW
Luminaire luminous flux	723 lm
Luminaire luminous efficiency	49,9 lm/W

Marquage des modules	LED-0820/RGBW
Flux lumineux du luminaire	723 lm
Rendement lum. d'un luminaire	49,9 lm/W

Produktbeschreibung

Leuchte besteht aus Aluminiumguss, Aluminium und Edelstahl
Sicherheitsglas mit optischer Struktur
Silikondichtung
Reflektoroberfläche Reinstaluminium
Drehbereich des Scheinwerfers 350°
Schwenkbereich -15°/+90°
Montagedose mit 2 Befestigungsbohrungen
ø 6,5 mm · Abstand 160 x 48 mm
2 Leitungseinführungen zur Durchverdrahtung der Anschlussleitung ø 7-10,5 mm, max. 5G 1,5[□]
Anschlussklemme 2,5[□]
Schutzleiteranschluss
LED-Netzteil
220-240 V ~ 0/50-60 Hz
DC 176-280 V
Schutzklasse I
Schutzart IP 65
Staubdicht und Schutz gegen Strahlwasser
⚡¹⁰ – Sicherheitszeichen
CE – Konformitätszeichen
Windangriffsfläche: 0,02 m²
Gewicht: 1,8 kg

Product description

Luminaire made of aluminium alloy, aluminium and stainless steel
Safety glass with optical structure
Silicone gasket
Reflector surface made of pure aluminium
Rotation range of floodlight 350°
Swivel range -15°/+90°
Mounting box with 2 fixing holes
ø 6.5 mm · 160 x 48 mm spacing
2 cable entries for through-wiring of mains supply cable ø 7-10.5 mm, max. 5G 1.5[□]
Connection terminal 2.5[□]
Earth conductor connection
LED power supply unit
220-240 V ~ 0/50-60 Hz
DC 176-280 V
Safety class I
Protection class IP 65
Dust-tight and protection against water jets
⚡¹⁰ – Safety mark
CE – Conformity mark
Wind catching area: 0.02 m²
Weight: 1.8 kg

Description du produit

Luminaire fabriqué en fonderie d'aluminium, aluminium et acier inoxydable
Verre de sécurité à structure optique
Joint silicone
Finition du réflecteur aluminium extra-pur
Projecteur orientable sur 350°
Inclinaison -15°/+90°
Boîte de montage avec 2 trous de fixation
ø 6,5 mm · Entraxe 160 x 48 mm
2 entrées de câble pour branchement en dérivation d'un câble de raccordement ø 7-10,5 mm, max. 5G 1,5[□]
Bornier 2,5[□]
Raccordement à la terre
Bloc d'alimentation LED
220-240 V ~ 0/50-60 Hz
DC 176-280 V
Classe de protection I
Degré de protection IP 65
Étanche à la poussière et protégé contre les jets d'eau
⚡¹⁰ – Sigle de sécurité
CE – Sigle de conformité
Prise au vent: 0,02 m²
Poids: 1,8 kg

Lichttechnik

Breitstreuende Lichtstärkeverteilung.
Halbstreuwinkel 60°

Für spezielle Beleuchtungsaufgaben ist es durch Austausch des Abschlussglases möglich, den symmetrischen Lichtkegel in eine bandförmige Lichtstärkeverteilung zu ändern. Leuchtendaten für das Lichttechnische Berechnungsprogramm DIALux für Außenbeleuchtung, Straßenbeleuchtung und Innenbeleuchtung, sowie Leuchtendaten im EULUMDAT und im IES-Format finden Sie auf der BEGA Website www.bega.com.

Sicherheit

Für die Installation und für den Betrieb dieser Leuchte sind die nationalen Sicherheitsvorschriften zu beachten. Die Montage und Inbetriebnahme darf nur durch eine elektrotechnische Fachkraft erfolgen. Der Hersteller übernimmt keine Haftung für Schäden, die durch unsachgemäßen Einsatz oder Montage entstehen. Werden nachträglich Änderungen an der Leuchte vorgenommen, so gilt derjenige als Hersteller, der diese Änderungen vornimmt.

Montage

Schrauben lösen und Montagedose öffnen. Steckvorrichtung trennen. Netzanschlussleitung durch die Leitungseinführung in die Montagedose führen. Montagedose mit beiliegendem oder anderem geeigneten Befestigungsmaterial am Montagegrund befestigen. Dabei unbedingt beiliegende Dichtringe verwenden. Schutzleiterverbindung herstellen und elektrischen Anschluss vornehmen. Zur digitalen Ansteuerung ist die Klemme DA, DA zu verwenden. Bei Nichtbelegung dieser Klemme wird die Leuchte mit voller Lichtleistung betrieben. Schutzleiterverbindung zwischen Scheinwerfer und Montagedose herstellen. Steckerteil in Steckvorrichtung bis zum Anschlag eindrücken. Auf richtigen Sitz der Dichtung achten. Scheinwerfereinheit auf Montagedose setzen und fest verschrauben.

Scheinwerfereinstellung vornehmen:

Innensechskantschraube (SW 5) und Sechskantmutter (SW 27) lösen und gewünschte Ausstrahlrichtung einstellen. Anzugsdrehmomente:
Innensechskantschraube = 7 Nm
Sechskantmutter = 35 Nm
Sechskantmutter durch Festziehen einer der Innensechskantschrauben M4 (siehe Abb. **B**) gegen Lockern sichern.

Light technique

Broad spread light distribution.
Half beam angle 60°

By changing the diffuser lens it is possible to alter the symmetrical light distribution into a flat beam light distribution. Luminaire data for the light planning program DIALux for outdoor lighting, street lighting and indoor lighting, as well as luminaire data in EULUMDAT and IES format are available on the BEGA website at www.bega.com.

Safety indices

The installation and operation of this luminaire are subject to national safety regulations. Installation and commissioning may only be carried out by a qualified electrician. The manufacturer is then discharged from liability when damage is caused by improper use or installation. If any luminaire is subsequently modified, the persons responsible for the modification shall be considered as manufacturer.

Installation

Undo screw and open the mounting box. Disconnect plug connection. Lead mains supply cable through the cable entry into the mounting box. Fix mounting box with enclosed or any other suitable fixing material onto the mounting surface. Be sure to use the gasket rings supplied. Make the earth conductor connection and the electrical connection. For digital control please use the connecting terminal DA, DA. In case this terminal is not used the luminaire will be operated at full light output. Make earth conductor connection between floodlight and mounting box. Push plug into coupler as far as it will go. Make sure that gasket is positioned correctly. Place floodlight unit onto the mounting box and screw up tightly.

Adjust floodlight:

Undo hexagon socket screw (wrench size 5) and hexagon nut (wrench size 27) and set the desired beam direction.
Torque:
Hexagon socket screw = 7 Nm
Hexagon nut = 35 Nm
Secure bolted connection G $\frac{1}{2}$ against loosening by tightening the hexagon socket screw M4 (see scetch **B**).

Technique d'éclairage

Répartition lumineuse extensive.
Angle de diffusion à demi-intensité 60°

Pour des applications d'éclairage particulières, on peut en changeant le verre, modifier le faisceau symétrique en répartition elliptique. Les données des luminaires pour le programme de calcul photométrique DIALux pour l'éclairage extérieur, des rues pour l'éclairage intérieur, de même que les données des luminaires aux formats EULUMDAT et IES figurent sur notre site BEGA www.bega.com.

Sécurité

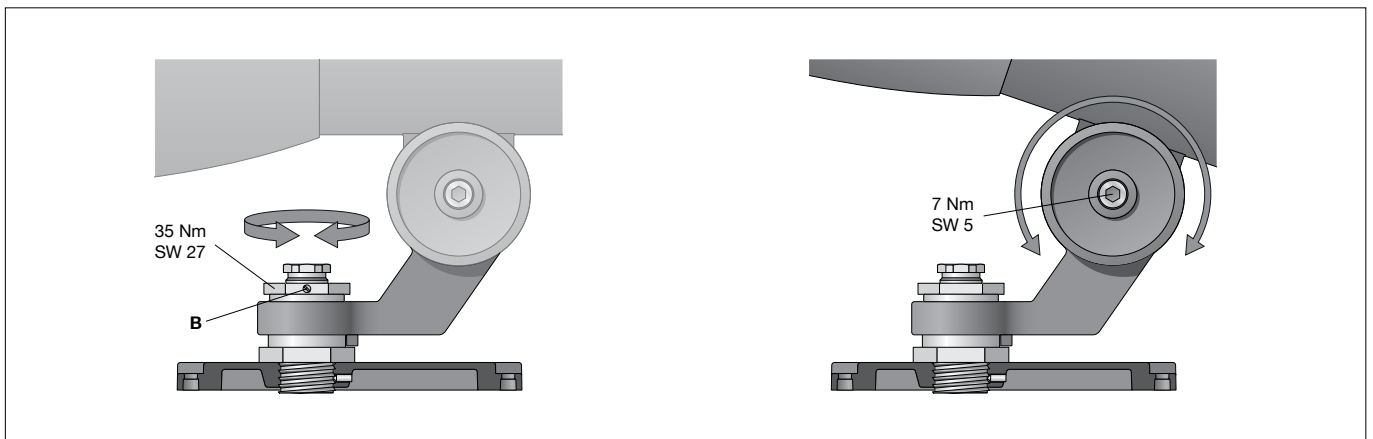
Pour l'installation et l'utilisation de ce luminaire, respecter les normes de sécurité nationales. L'installation et la mise en service ne doivent être effectuées que par un électricien agréé. Le fabricant décline toute responsabilité résultant d'une mise en œuvre ou d'une installation inappropriée du produit. Toutes les modifications apportées au luminaire se feront sous la responsabilité exclusive de celui qui les effectuera.

Installation

Desserrer les vis et ouvrir la boîte de montage. Débrancher le connecteur embrochable. Introduire le câble d'alimentation dans la boîte de montage à travers l'entrée de câble. Fixer la boîte de montage sur la surface de montage avec le matériel de fixation fourni ou tout autre matériel approprié. Utiliser impérativement les joints fournis. Mettre à la terre et procéder au raccordement électrique. Pour le pilotage numérique utiliser le bornier DA, DA. Si ce bornier n'est pas raccordé le luminaire fonctionne à la puissance maximale. Relier le fil de terre entre le projecteur et la boîte de montage. Enfoncer la fiche dans le connecteur embrochable jusqu'à la butée. Veiller au bon emplacement du joint. Poser le projecteur sur la boîte de montage et visser fermement.

Procéder au réglage du projecteur :

Desserrer la vis à six-pans creux (SW 5) et les écrous six pans creux (SW 27) puis régler la direction du faisceau souhaitée.
Moments de serrage :
Vis à six-pans creux = 7 Nm
Les écrous six pans creux = 35 Nm
Bien serrer la vis à six pans creux M4 (voir illustration **B**) pour empêcher le desserrage du raccord G $\frac{1}{2}$.



Reinigung · Pflege

Leuchte regelmäßig mit lösungsmittelfreien Reinigungsmitteln von Schmutz und Ablagerungen säubern. Dafür keinen Hochdruckreiniger verwenden.

Cleaning · Maintenance

Clean luminaire regularly with solvent-free cleansers from dirt and deposits. Do not use high pressure cleaners.

Nettoyage · Entretien

Nettoyer régulièrement le luminaire et le débarrasser des dépôts et des souillures. Ne pas utiliser de nettoyeur haute pression.

Wartung

Die Verbindungsleitung ist zwischen Montagdose und Scheinwerfer auf äußere Beschädigungen zu prüfen und darf nur durch eine Elektro-Fachkraft ersetzt werden.

Maintenance

The connecting cable between mounting box and floodlight has to be inspected regarding obvious damages and has to be replaced by a qualified electrician only.

Entretien

Vérifier l'état du câble de raccordement entre la boîte de montage et le projecteur. Le câble ne doit être remplacé que par un électricien agréé.

Austausch des LED-Moduls

Die Bezeichnung des LED-Moduls ist auf einem Etikett in der Leuchte vermerkt. BEGA Ersatzmodule entsprechen in Lichtfarbe und Lichtleistung den ursprünglich verbauten Modulen. Der Austausch kann mit handelsüblichem Werkzeug durch qualifizierte Personen erfolgen. Anlage spannungsfrei schalten und Leuchte öffnen. Bitte beachten Sie die Montageanleitung des LED-Moduls. Dichtungen der Leuchte überprüfen, ggf. ersetzen. Ein defektes Glas muss ersetzt werden. Leuchte schließen.

Replacing the LED module

The designation of the LED module is noted on a label in the luminaire. The light colour and light output of BEGA replacement modules correspond to those of the modules originally fitted. The module can be replaced by qualified persons using standard tools. Disconnect the system and open the luminaire. Please follow the installation instructions for the LED module. Inspect and, if necessary, replace the luminaire gaskets. Defective glass must be replaced. Close the luminaire.

Remplacement du module LED

La désignation du module LED est inscrite sur une étiquette collée dans le luminaire. Les modules de rechange BEGA correspondent aux modules d'origine en termes de couleur de lumière et de flux lumineux. Le module LED peut être remplacé par une personne qualifiée à l'aide d'outils disponibles dans le commerce. Travailler hors tension et ouvrir le luminaire. Respecter la fiche d'utilisation du module LED. Vérifier et remplacer les joints du luminaire le cas échéant. Un verre endommagé doit être remplacé. Fermer le luminaire.

Ergänzungsteile

70 755 Blende
70 050 Austauschglas bandförmig

Accessories

70 755 Shield
70 050 Exchangeable lens flat beam

Accessoires

70 755 Visière
70 050 Lentille elliptique

Zu den Ergänzungsteilen gibt es eine gesonderte Gebrauchsanweisung.

For the accessories a separate instructions for use can be provided upon request.

Une fiche d'utilisation pour ces accessoires est disponible.

Ersatzteile

Ersatzglas	14 001 265
LED-Netzteil	DEV-0220/24V
RGBW-Dimmbox	61 001 302
LED-Modul	LED-0820/RGBW
Reflektor	76 001 042 M
Dichtung Montagdose	83 001 060
Dichtung Glas	83 001 652

Spares

Spare glass	14 001 265
LED power supply unit	DEV-0220/24V
RGBW Dimmbox	61 001 302
LED module	LED-0820/RGBW
Reflector	76 001 042 M
Gasket mounting box	83 001 060
Gasket glass	83 001 652

Pièces de rechange

Verre de rechange	14 001 265
Bloc d'alimentation LED	DEV-0220/24V
Boîte de gradation pour RGBW	61 001 302
Module LED	LED-0820/RGBW
Réflecteur	76 001 042 M
Joint boîte de montage	83 001 060
Joint du verre	83 001 652