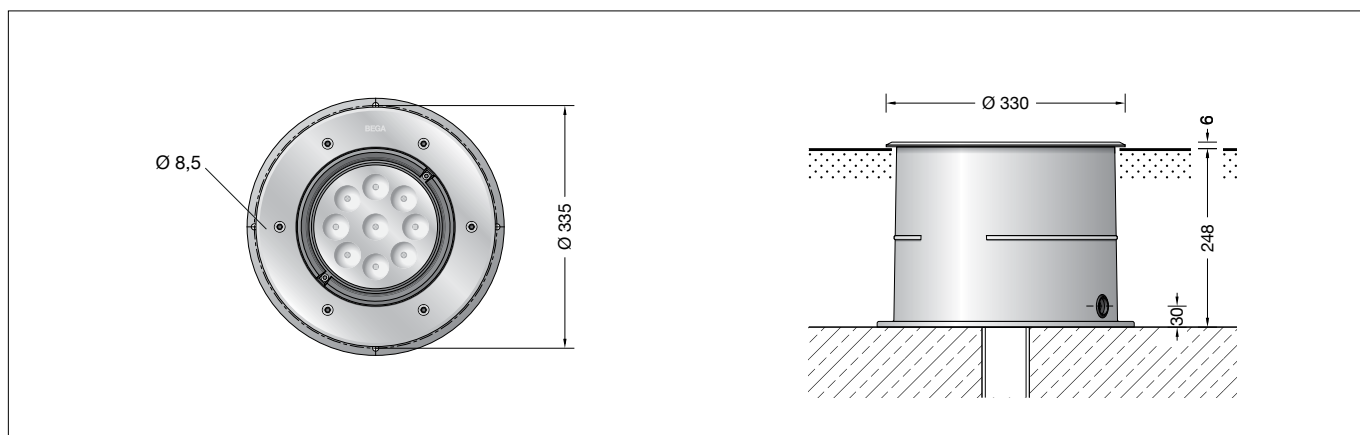


**BEGA****84 302**

Bodeneinbauleuchte  
In-ground luminaire  
Luminaire à encastrer

IP 67



### Gebrauchsanweisung

#### Anwendung

Einbauscheinwerfer mit schwenk- und drehbarem optischen System. Der verstellbare Neigungswinkel des Reflektors ermöglicht wahlweise eine symmetrische oder asymmetrische Lichtstärkeverteilung. Für den Einbau in befestigte Flächen, Wege und Plätze. Überrollbar von Fahrzeugen mit luftgefüllten Reifen. Für Druckbelastung bis 5.000 kg (~50 kN).

#### Bitte beachten Sie:

In Fahrspuren, wo die Leuchte horizontalen Kräften durch Bremsen, Beschleunigen und Richtungswechsel ausgesetzt ist, darf die Leuchte nicht eingesetzt werden. Für begehbare öffentliche Bereiche empfehlen wir rutschhemmendes Glas – siehe Ergänzungssteile.

#### Produktbeschreibung

Leuchten- und Einbaugehäuse aus hochkorrosionsfestem Aluminium Beschichtungstechnologie BEGA Tricoat® Abdeckung aus Edelstahl Werkstoff-Nr. 1.4301 Ring aus glasfaserverstärktem Kunststoff Sicherheitsglas klar Reflektoroberfläche Reinaluminium Optisches System 0-25° schwenkbar und stufenlos drehbar Einbaugehäuse mit Leitungseinführung für Installationsrohr max. ø 20 mm 1,8 m wasserbeständige Anschlussleitung 07RN8-F 5G 1<sup>□</sup> mit eingebautem Wasserstopper und 1,2 m PVC Installationsrohr LED-Netzteil 220-240 V ~ 0/50-60 Hz DC 176-280 V DALI steuerbar Zwischen Netz- und Steuerleitungen ist eine Basisisolierung vorhanden Schutzklasse I Schutzart IP 67 Staubdicht und Schutz gegen zeitweiliges Untertauchen Druckbelastung 5.000 kg (~50 kN) **CE** – Konformitätszeichen

### Instructions for use

#### Application

In-ground floodlight with swivel-mounted and rotatable optical system. Adjustable tilt angle of the reflector allows optionally a symmetrical or asymmetrical light distribution. For recessed mounting in compacted surfaces, paths and open areas. Drive-over luminaire for vehicles with pneumatic tyres. For pressure load up to 5,000 kg (~50 kN).

#### Please note:

Luminaire must not be used for installation in road lanes, where the fixture is exposed to a horizontal strain due to braking, acceleration and change of direction. For walk-through public areas, we recommend skid-blocking glass – see accessories.

#### Product description

Luminaires and installation housings made of highly corrosion-resistant aluminium BEGA Tricoat® coating technology Cover ring made of stainless steel Steel grade no. 1.4301 Ring made of glass fibre reinforced synthetic material Clear safety glass Reflector surface made of pure aluminium Optical system 0-25° swivel-mounted and infinitely rotatable Recess housing with cable entry for cable conduit, max ø 20 mm 1,8 m water-resistant connecting cable 07RN8-F 5G 1<sup>□</sup> with implemented water stopper and 1.2 m PVC cable conduit LED power supply unit 220-240 V ~ 0/50-60 Hz DC 176-280 V DALI controllable A basic isolation exists between power cable and control line Safety class I Protection class IP 67 Dust-tight and protection against temporary immersion Pressure load 5,000 kg (~50 kN) **CE** – Conformity mark

### Fiche d'utilisation

#### Utilisation

Projecteur à encastrer avec système optique orientable et inclinable. L'angle d'inclinaison orientable du réflecteur permet d'obtenir au choix une distribution lumineuse symétrique ou asymétrique. Pour installation dans des surfaces stabilisées, places et chemins. Autorisant le roulement de véhicules équipés de pneumatiques. Pour pression maximale 5.000 kg (~50 kN).

#### Attention :

Le luminaire ne doit pas être installé dans des voies de circulation où il serait soumis à des sollicitations mécaniques horizontales provoquées par des freinages, des accélérations et des changements de direction. Nous recommandons pour les lieux publics à circulation piétonne l'utilisation d'un verre antidérapant – voir accessoires.

#### Description du produit

Armature et boîtier d'encastrement en aluminium très résistant à la corrosion Technologie de revêtement BEGA Tricoat® Anneau de finition en acier inoxydable Matériau No. 1.4301 Anneau en matière synthétique renforcée de fibre de verre Verre de sécurité clair Finition du réflecteur aluminium extra-pur Système optique inclinable de 0-25° et tournant sans paliers Châssis de montage avec entrée de câble pour gaine de passage de câble max. ø 20 mm 1,8 m de câble de raccordement résistant à l'eau 07RN8-F 5G 1<sup>□</sup> avec stoppe-eau incorporé et 1,2 m de gaine de passage de câble PVC Bloc d'alimentation LED 220-240 V ~ 0/50-60 Hz DC 176-280 V Pilotage DALI Une isolation d'origine existe entre le réseau et les câbles de commande Classe de protection I Degré de protection IP 67 Étanche à la poussière et protégé contre l'immersion momentanée Pression 5.000 kg (~50 kN) **CE** – Sigle de conformité

## Sicherheit

Für die Installation und für den Betrieb dieser Leuchte sind die nationalen Sicherheitsvorschriften zu beachten. Die Montage und Inbetriebnahme darf nur durch eine elektrotechnische Fachkraft erfolgen. Wir empfehlen die bauseitige Absicherung über einen Fehlerstrom-Schutzschalter. Der Hersteller übernimmt keine Haftung für Schäden, die durch unsachgemäßen Einsatz oder Montage entstehen. Werden nachträglich Änderungen an der Leuchte vorgenommen, so gilt derjenige als Hersteller, der diese Änderungen vornimmt.

## Überspannungsschutz

Die in der Leuchte verbauten elektronischen Komponenten sind nach DIN EN 61547 gegen Überspannung geschützt. Um einen zusätzlichen Schutz z. B. vor Transienten etc. zu erreichen, empfehlen wir separate Überspannungsschutzkomponenten. Sie finden diese auf unserer Website unter [www.bega.com](http://www.bega.com).

## Leuchtmittel

Modul-Anschlussleistung	44,9 W
Leuchten-Anschlussleistung	51 W
Bemessungstemperatur	$t_a = 25\text{ °C}$
Lebensdauerkriterien	50 000 h/L <sub>70</sub>

### 84 302 K3

Modul-Bezeichnung	LED-1015/830
Farbtemperatur	3000 K
Farbwiedergabeindex	CRI > 80
Modul-Lichtstrom	7625 lm
Leuchten-Lichtstrom*	3497 lm
Leuchten-Lichtausbeute*	68,6 lm/W

### 84 302 R K3

Modul-Bezeichnung	LED-1015/830
Farbtemperatur	3000 K
Farbwiedergabeindex	CRI > 80
Modul-Lichtstrom	7625 lm

### 84 302 K4

Modul-Bezeichnung	LED-1015/840
Farbtemperatur	4000 K
Farbwiedergabeindex	CRI > 80
Modul-Lichtstrom	7850 lm
Leuchten-Lichtstrom*	3600 lm
Leuchten-Lichtausbeute*	70,6 lm/W

### 84 302 R K4

Modul-Bezeichnung	LED-1015/840
Farbtemperatur	4000 K
Farbwiedergabeindex	CRI > 80
Modul-Lichtstrom	7850 lm

\* vorläufige Daten

## Lichttechnik

Einbauscheinwerfer mit einstellbarem optischen System. Optisches System 0-25° schwenkbar und stufenlos drehbar. Bündelnde rotationssymmetrische Lichtstärkeverteilung. Halbstrahlwinkel 15° Für spezielle Beleuchtungsaufgaben ist es möglich, den gebündelten Lichtkegel durch Einsatz von Streuscheiben in eine streuende oder eine bandförmige Lichtstärkeverteilung zu ändern. Für streuende Lichtstärkeverteilung: Streuscheibe **10048** Für bandförmige Lichtstärkeverteilung: Streuscheibe **10019** Lichtkegel ± 90° drehbar

## Safety

The installation and operation of this luminaire are subject to national safety regulations. Installation and commissioning may only be carried out by a qualified electrician. We recommend fuse protection via a residual current circuit breaker to be provided by the customer. The manufacturer is then discharged from liability when damage is caused by improper use or installation. Any subsequent modifications to the luminaire shall shift the role of manufacturer to the entity who carried out the modifications.

## Overvoltage protection

The electronic components installed in the luminaire are protected against overvoltage in accordance with DIN EN 61547. To achieve an additional protection against e.g. transients, etc. we recommend separate overvoltage protection components. You can find them on our website at [www.bega.com](http://www.bega.com).

## Lamp

Module connected wattage	44,9 W
Luminaire connected wattage	51 W
Rated temperature	$t_a = 25\text{ °C}$
Service life criteria	50 000 h/L <sub>70</sub>

### 84 302 K3

Module designation	LED-1015/830
Colour temperature	3000 K
Colour rendering index	CRI > 80
Module luminous flux	7625 lm
Luminaire luminous flux*	3497 lm
Luminaire luminous efficiency*	68,6 lm/W

### 84 302 R K3

Module designation	LED-1015/830
Colour temperature	3000 K
Colour rendering index	CRI > 80
Module luminous flux	7625 lm

### 84 302 K4

Module designation	LED-1015/840
Colour temperature	4000 K
Colour rendering index	CRI > 80
Module luminous flux	7850 lm
Luminaire luminous flux*	3600 lm
Luminaire luminous efficiency*	70,6 lm/W

### 84 302 R K4

Module designation	LED-1015/840
Colour temperature	4000 K
Colour rendering index	CRI > 80
Module luminous flux	7850 lm

\* preliminary data

## Light technique

In-ground floodlight with adjustable optical system. Optical system 0-25° swivel-mounted and infinitely rotatable. Narrow beam rotationally symmetrical light distribution. Half beam angle 15° For special lighting tasks it is possible to change the narrow beam light cone into a wide beam or flat beam light distribution by using diffuser lenses. For wide beam light distribution: Diffuser lens **10048** For flat beam light distribution: Diffuser lens **10019** Light cone ± 90° rotatable.

## Sécurité

Pour l'installation et l'utilisation de ce luminaire, respecter les normes de sécurité nationales. L'installation et la mise en service ne doivent être effectuées que par un électricien agréé. Nous recommandons une protection sur le site par un différentiel à installer en amont. Le fabricant décline toute responsabilité résultant d'une mise en œuvre ou d'une installation inappropriée du produit. Toutes les modifications apportées au luminaire se feront sous la responsabilité exclusive de celui qui les effectuera.

## Protection contre les surtensions

Les composants électroniques installés dans le luminaire sont protégés contre la surtension conformément à la norme DIN EN 61547. Pour obtenir une protection supplémentaire contre la surtension, les tensions transitoires etc., nous proposons des composants de protection séparés. Vous les trouverez sur notre site web [www.bega.com](http://www.bega.com).

## Lampe

Puissance raccordée du module	44,9 W
Puissance raccordée du luminaire	51 W
Température de référence	$t_a = 25\text{ °C}$
Critères relatifs à la durée de vie	50 000 h/L <sub>70</sub>

### 84 302 K3

Marquage des modules	LED-1015/830
Température de couleur	3000 K
Indice de rendu des couleurs	CRI > 80
Flux lumineux du module	7625 lm
Flux lumineux du luminaire*	3497 lm
Rendement lum. d'un luminaire*	68,6 lm/W

### 84 302 R K3

Marquage des modules	LED-1015/830
Température de couleur	3000 K
Indice de rendu des couleurs	CRI > 80
Flux lumineux du module	7625 lm

### 84 302 K4

Marquage des modules	LED-1015/840
Température de couleur	4000 K
Indice de rendu des couleurs	CRI > 80
Flux lumineux du module	7850 lm
Flux lumineux du luminaire*	3600 lm
Rendement lum. d'un luminaire*	70,6 lm/W

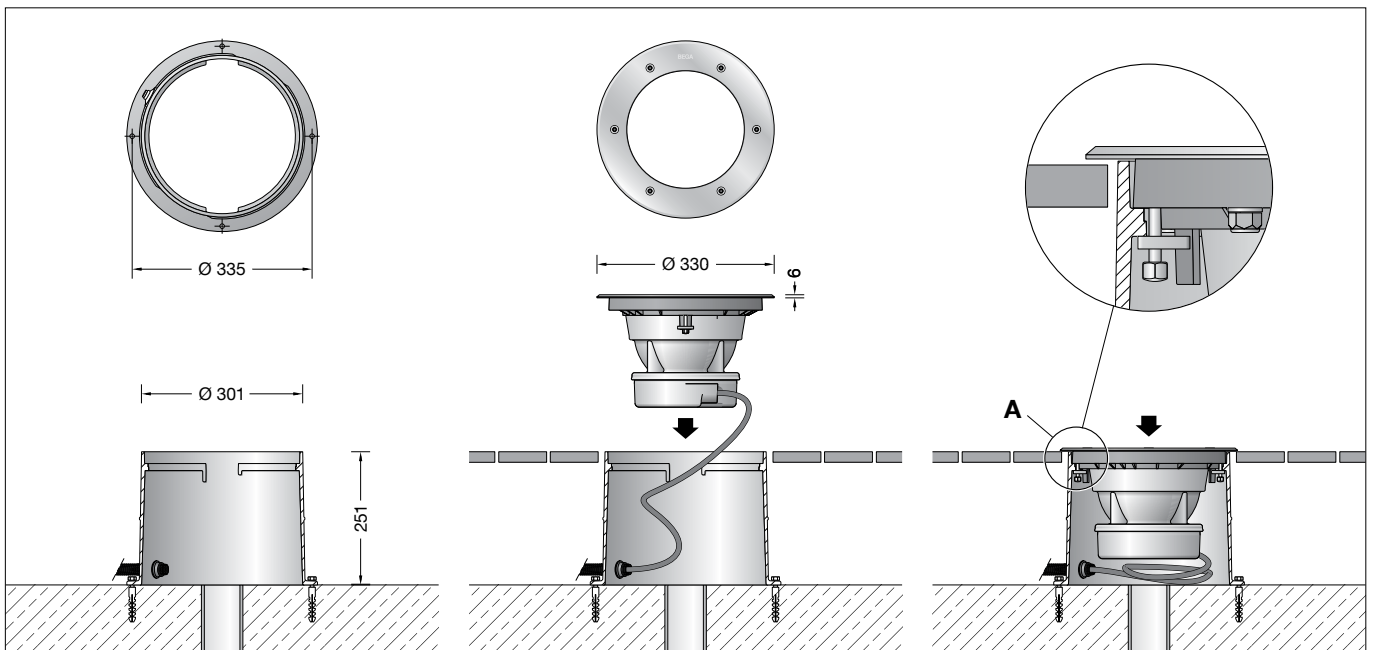
### 84 302 R K4

Marquage des modules	LED-1015/840
Température de couleur	4000 K
Indice de rendu des couleurs	CRI > 80
Flux lumineux du module	7850 lm

\* données provisoires

## Technique d'éclairage

Projecteur à encastrer avec système optique orientable. Système optique inclinable de 0-25° et orientable sans paliers. Répartition lumineuse à rotation symétrique, intensive. Angle de diffusion à demi-intensité 15° Pour des applications particulières on peut en utilisant des lentilles de dispersion modifier le faisceau intensif en une répartition lumineuse diffuse ou elliptique. Pour répartition lumineuse diffuse : Lentille **10048** Pour répartition lumineuse elliptique : Lentille **10019** faisceau orientable ± 90°



#### Vor der Montage zu beachten:

Um die max. Druckbelastung der Leuchte von 5.000 kg (~50 kN) aufnehmen zu können, ist die Errichtung eines Fundamentes erforderlich. Die Leuchte steht in einem Einbaugehäuse aus hochfestem Aluminiumguss.

Die Druckbelastung wird über dieses Gehäuse auf das bauseits zu erstellende Fundament übertragen. Die Gründung muss auf festem Untergrund erfolgen.

Um eine sichere Standfestigkeit zu erreichen, muss das Einbaugehäuse einbetoniert werden. Bei der Erstellung des Fundaments ist eine Drainage anzulegen, damit eintretendes Oberflächenwasser aus dem Einbaugehäuse abfließen kann.

Die Lackierung des Einbaugehäuses darf nicht beschädigt werden. Für die Dichtigkeit der Leuchte ist es wichtig, dass der spätere Bodenbelag auf gleicher Höhe oder unter der Oberkante des Einbaugehäuses liegt – siehe Skizze (Detail A).

#### Notice prior to installation:

A foundation must be provided to accommodate the luminaire's max. pressure load of 5,000 kg (~50 kN).

The luminaire stands in a highly robust cast aluminium recessed housing.

The pressure load is transferred to the foundation provided by the customer through this housing. The foundation must be laid on firm substrate.

The installation housing must be set in concrete for stability. Drainage must be provided in the foundation to allow surface water to drain from the recessed housing.

The external coating of the recessed housing must not be damaged. It is important to ensure that the floor covering installed later will be at a level with or below the upper edge of the recessed housing to guarantee a proper seal of the luminaire – see sketch (detail A).

#### A respecter avant l'installation :

Pour que le luminaire puisse supporter la pression maximale de 5.000 kg (~50 kN) il doit impérativement être fixé sur une fondation stable.

Le luminaire se trouve dans un châssis de montage fabriqué en fonderie d'aluminium très robuste.

La pression est transmise par ce châssis sur une fondation solide qui est à prévoir sur le site.

Le massif de fondation doit être réalisé sur un sol stabilisé. Afin d'assurer une bonne stabilité, le châssis doit être coulé dans du béton. Lors de la réalisation de la fondation, un drainage doit être prévu afin que les eaux pénétrant dans le châssis puissent s'en échapper. Le laquage du châssis ne doit pas être endommagé.

Pour la bonne étanchéité du luminaire, il est important que le bord supérieur du châssis de montage ne soit en aucun cas installé plus bas que le bord supérieur de la couche de finition du sol. Celle-ci doit affleurer la sous face de la collerette – voir schéma (détail A).

#### Bodenbeschaffenheit

Die Leuchte darf nicht dauerhaft mit aggressiven Medien in Kontakt kommen. Aggressive Medien können durch Wasser aus dem Boden gewaschen werden, und das Gehäuse der Leuchte zerstören. Bei unbekannter Zusammensetzung des Bodens ist daher vor der Montage eine Bodenanalyse vorzunehmen. Aggressive Medien können auch von der Oberfläche ausgehend auf die Leuchte einwirken, daher ist ein übermäßiger Einsatz von Taumitteln im Umfeld der Leuchte zu vermeiden. Von außen eintretende Streuströme können Korrosionsschäden an der Leuchte verursachen. Es sind geeignete Gegenmaßnahmen durchzuführen.

#### Soil Conditions

The luminaire must not permanently have contact with aggressive media. Aggressive media might be washed out of the soil and might corrode the housing of the luminaire. In case of an unknown composition of the soil a soil analysis should be made before installation. Aggressive media that is outgoing from the ground surface might also affect the luminaire. Thus an overuse of de-icing agents in the surroundings should be avoided. Parasitic current, occurring from the outside, can cause corrosion damage at the luminaire. Suitable counter measures must be carried out.

#### Nature du sol

Le luminaire ne doit pas être durablement en contact avec des matériaux corrosifs. Les matériaux agressifs peuvent provenir de l'eau du sol et altérer le boîtier. Si la qualité du sol n'est pas connue, il faut réaliser une analyse de ses composants avant l'installation du produit. Certains matériaux agressifs pouvant également attaquer la surface du luminaire, il faut donc limiter l'utilisation de produits de salage des voies publiques aux abords de l'appareil. Des courants de fuite entrant par l'extérieur peuvent causer des dommages de corrosion à l'appareil. Des contre-mesures appropriées doivent être effectuées.

#### Reinigung · Pflege

Nach der Montage der Leuchte ist eine Erstreinigung notwendig. Bauschmutz, Rückstände von Haftklebern, Farbspritzer und Flugrost müssen rückstandsfrei entfernt werden. Keinesfalls dürfen zur Reinigung Hochdruck-reiniger und Werkzeuge aus normalem Stahl, Stahlbürsten oder Stahlwolle verwendet werden, da sich dadurch Fremdstoff bildet.

Bei Anwendung von Edelstahlreinigern sind deren Gebrauchshinweise genau zu beachten. Für alle Reinigungsmittel gilt, dass sie frei von Salzsäure und Chloriden sein müssen. Wir empfehlen eine regelmäßige Reinigung der Leuchten.

#### Cleaning · Maintenance

After installation, the luminaire should first be cleaned. Building dust, residues from contact adhesives, paint splashes and rust film must be completely removed. Never use high pressure cleaners and cleaning implements made of normal steel, steel brushes or steel wool because they cause extraneous rust to form. When using stainless steel cleaners, please read the directions carefully.

Cleaning agents containing hydrochloric acid and chlorides should never be used. We recommend cleaning the luminaires regularly.

#### Nettoyage · Entretien

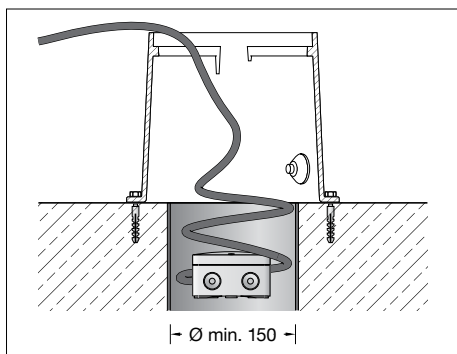
Un premier nettoyage doit être fait dès l'installation du produit. Toutes les impuretés de chantier doivent être enlevées: salissures, laitance de ciment, colle, peinture etc. Pour le nettoyage, ne jamais utiliser de nettoyeurs haute pression et d'outils en acier normal (par exemple: brosse ou tampon métallique). En effet, le contact entre les deux aciers provoquerait un point de rouille parasite. Lors de l'utilisation de nettoyeurs spécifiques il faut suivre scrupuleusement les instructions du fabricant.

Afin d'éviter coloration, décoloration ou corrosion, il est impératif qu'aucun nettoyeur utilisé ne contienne de l'acide chlorhydrique. Nous recommandons un nettoyage régulier.

## Montage

Leuchte aus dem Einbaugehäuse heben. Einbaugehäuse auf Fundament (wie zuvor beschrieben) positionieren und mit beiliegendem oder anderem geeigneten Befestigungsmaterial befestigen.

Leuchtengehäuse darf nicht in wärmedämmende Stoffe eingebaut werden. Für den elektrischen Anschluss der Leuchte ist eine bauseitige Verbindungsmuffe außerhalb des Einbaugehäuses erforderlich. Wir empfehlen hierzu die Verwendung der Verteilerdose **70 730** oder **71 053**. Leitungsschutzrohr von der Verbindungsmuffe bis in das Einbaugehäuse führen. Verbindungsleitung durch das Schutzrohr führen und mit Erdkabel dicht verbinden. Soll der Anschluss unterhalb der Leuchte erfolgen, muss hierzu bauseitig ein Freiraum erstellt werden. Wir empfehlen für die Drainage die Verwendung eines Rohres DN 150 sowie der Verteilerdose **70 730**. Nach der Montage muss die Verteilerdose vergossen werden.



Auf richtige Belegung der Anschlussleitung achten. Den Netzanschluss an der braunen (L), blauen (N) und grün-gelben Ader (⊕) vornehmen. Der Anschluss der Steuerleitungen erfolgt über die beiden mit DALI gekennzeichneten Adern. Bei Nichtbelegung dieser Adern wird die Leuchte mit voller Lichtleistung betrieben. Für das Herausnehmen der Leuchte ist im Einbaugehäuse eine Leitungslänge von 0,5 m vorzusehen.

Senkschrauben lösen und Edelstahlring abheben. Zum Einstellen des Scheinwerfers zunächst den Kunststoffring am Leuchtengehäuse kräftig nach unten drücken. Glas und die Dichtung herausnehmen. Die beiden Innensechskantschrauben (SW 3) lösen und die Schwenkeinrichtung aus der Leuchte heben. Um die maximale Lebensdauer der elektrischen Bauteile zu gewährleisten, muss der beiliegende Trockenmittelbeutel unbedingt in die Leuchte eingesetzt werden. Den Trockenmittelbeutel aus der Folienverpackung nehmen und ihn unmittelbar vor dem endgültigen Verschließen der Leuchte an der durch den roten Hinweiszettel gekennzeichneten Stelle positionieren. Die Schwenkeinrichtung wieder in die Leuchte setzen und die beiden Innensechskantschrauben leicht andrehen. Einstellung vornehmen und Innensechskantschrauben fest anziehen. Glasdichtung wie in der Abbildung dargestellt, mit der breiten Seite nach oben um das Glas legen. Glas (abgestufte Seite nach oben) in das Leuchtengehäuse einsetzen und fest eindrücken. Dabei auf den richtigen Sitz der Dichtung achten. Edelstahlring auf Glasstufe und Kunststoffring auflegen und die Schrauben über Kreuz gleichmäßig fest anziehen. Anzugsdrehmoment = 16 Nm

## Installation

Lift luminaire out of the recess housing. Position recess housing on the foundation (as mentioned above) and fix it with enclosed or any other suitable fixing material.

Luminaire housing must not be installed in heat-insulating material. A customer-provided connecting sleeve outside of the installation housing is required to connect the luminaire to the power supply. We recommend to use a distribution box **70 730** or **71 053**. Pass the protective cable conduit from the connecting sleeve into the installation housing. Pass the connection cable through the protective conduit and connect it securely to the underground cable. If a connection underneath the luminaire is planned, the customer must ensure that there is enough clearance. We recommend a DN 150 pipe and the **70 730** distribution box for drainage. After installation, the distribution box must be sealed.

Note correct configuration of the mains supply cable. Make mains supply connection at the brown (L), blue (N) and green-yellow lead (⊕). The connection of the control cables is achieved by means of the both leads marked with DALI. In case these leads are not used the luminaire will be operated at full light output. 0.5 m of cable is provided in the installation housing so that the luminaire may be removed.

Undo counter sunk screws and lift stainless steel ring. To adjust the floodlight, first firmly press down the ring made of synthetic material on the luminaire housing. Remove the glass and the gasket. Remove the two hexagon socket screws (wrench size 3) and lift the swivel unit out of the luminaire. In order to guarantee the maximum service life of the electrical components, the enclosed desiccant pouch must be placed in the luminaire. Remove the desiccant pouch from the foil packaging and place it in the position marked by the red information label immediately before finally closing the luminaire. Place the swivel unit back in the luminaire and tighten the two hexagon socket screws slightly. Carry out the settings and tighten the hexagon socket screws firmly. Place the glass gasket around the glass with the wider side facing up as shown in the illustration. Insert the glass (with the stepped side facing up) into the luminaire housing and press down hard. Make sure the gasket is properly positioned. Place the stainless-steel ring onto the glass step and ring made of synthetic material, and tighten the screws firmly crosswise. Torque = 16 Nm

## Installation

Extraire le luminaire du châssis de montage. Positionner et fixer le châssis de montage sur le massif de fondation avec le matériel de fixation fourni ou tout autre matériel approprié (voir instructions ci-dessus).

Le boîtier du luminaire ne doit pas être installé dans des matériaux d'isolation. Pour raccorder le luminaire, un manchon de raccordement extérieur au boîtier d'encastrement est nécessaire. Nous recommandons l'utilisation d'une boîte de dérivation **70 730** ou **71 053**. Faire cheminer le tube de protection de ligne depuis le manchon de raccordement jusqu'au boîtier d'encastrement. Faire cheminer le câble de raccordement à travers la gaine de protection et le raccorder de façon étanche au câble de terre. Si la connexion doit être réalisée sous le luminaire, prévoir un dégagement lors du montage. Pour le drainage, nous recommandons l'utilisation d'un tube DN 150 et de la boîte de dérivation **70 730**. Après installation la boîte de dérivation doit être remplie avec le gel.

Veiller au bon adressage du câble de raccordement. Effectuer le raccordement électrique au fil marron (L), bleu (N) et vert-jaune (⊕). Le raccordement des câbles de la commande est effectué avec les fils marqués DALI. Si ces fils ne sont pas raccordés le luminaire fonctionne sur la puissance maximale. Pour retirer le luminaire, un câble de 0,5 m de long est à prévoir dans le boîtier d'encastrement.

Desserrer les vis à tête fraisée et soulever l'anneau en acier inoxydable. Pour régler le projecteur, commencer par appuyer fermement sur l'anneau en matière synthétique de l'armature vers le bas. Retirer le verre et le joint. Desserrer les deux vis à six pans creux (SW 3) et soulever l'unité de pivotement du luminaire. Afin de garantir une durée de vie maximale des composants électriques, le sachet dessiccant fourni doit être impérativement inséré dans le luminaire. Retirer le sachet dessiccant du film d'emballage et le placer immédiatement à l'endroit indiqué par l'étiquette rouge, juste avant de fermer définitivement le luminaire. Replacer l'unité de pivotement dans le luminaire et serrer légèrement les deux vis à six pans creux. Procéder au réglage et bien serrer fermement les vis à six pans creux. Comme illustré, placer le joint du verre autour du verre, avec le côté le plus large vers le haut. Placer le verre dans le boîtier du luminaire (côté étagé vers le haut,) et presser fermement. Veiller au bon emplacement du joint. Positionner l'anneau en acier inoxydable sur le rebord étagé du verre et l'anneau en matière synthétique, et serrer uniformément les vis en croix. Moment de serrage = 16 Nm

## Austausch des LED-Moduls · Wartung

BEGA Ersatzmodule entsprechen in Lichtfarbe und Lichtleistung den ursprünglich verbauten Modulen.

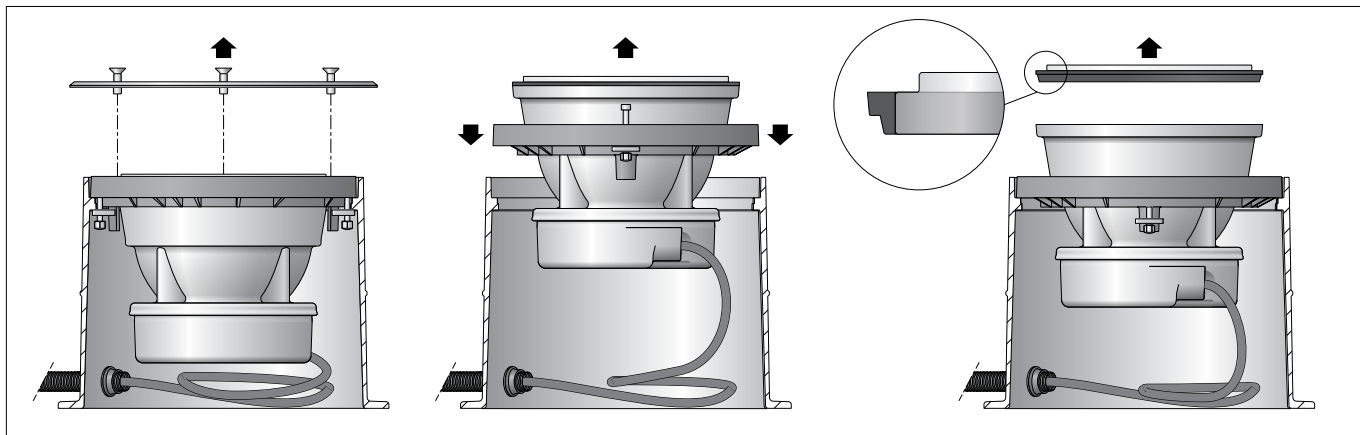
Der Austausch kann mit handelsüblichem Werkzeug durch qualifizierte Personen erfolgen. Muss die Leuchte auf Grund von Wartungsarbeiten geöffnet werden, empfehlen wir, die eingebauten Dichtungen sowie den Trockenmittelbeutel zu ersetzen. Die Bestellnummern sind im Abschnitt Ersatzteile aufgeführt.

## Replacing the LED module · Maintenance

The light colour and light output of BEGA replacement modules correspond to those of the modules originally fitted. The module can be replaced by qualified persons using standard tools. We recommend replacing the built-in seals and desiccant bag if the luminaire has to be opened for maintenance purposes. Article numbers are listed in the Replacements section.

## Remplacement du module LED · Maintenance

Les modules de rechange BEGA correspondent aux modules d'origine en termes de couleur de lumière et de flux lumineux. Le module LED peut être remplacé par une personne qualifiée à l'aide d'outils disponibles dans le commerce. Si le luminaire doit être ouvert pour des travaux d'entretien, nous conseillons de remplacer les joints intégrés ainsi que le sachet dessiccant. Les numéros d'article sont mentionnés dans le paragraphe Pièces de rechange.



Anlage spannungsfrei schalten.  
Schlüsselöffnungen im Kopf der Schrauben von Schmutz und Ablagerungen säubern. Dafür keinen Hochdruckreiniger verwenden. Zum Reinigen der Leuchte nur lösungsmittelfreie Reinigungsmittel verwenden. Senkschrauben lösen und Edelstahlring abheben.  
Leuchte aus dem Einbaugehäuse ausbauen. Dazu die 2 Innensechskantschrauben (SW 5) im Leuchtengehäuse bis zum Anschlag lösen. Leuchte links herum bis zum Anschlag drehen, Schrauben hochziehen und Leuchte aus dem Einbaugehäuse heben.  
Zur Demontage von Glas und Dichtung muss zunächst der Kunststoffring kräftig nach unten gedrückt werden. Glas und Dichtung herausnehmen.  
Innensechskantschrauben (SW 3) lösen und optisches System herausnehmen. Steckvorrichtung trennen.  
Haltefeder demontieren und Glas und Reflektor herausnehmen.  
LED-Modul austauschen. Hierbei Montagehinweise des LED-Moduls beachten. Reflektor so in das Leuchtengehäuse einlegen, dass die Öffnungen im Reflektor mit der LED deckungsgleich liegen.  
Streuscheibe einlegen und mit der unter Vorspannung eingesetzten Haltefeder sichern. Zum Austausch des Netzteils die Innensechskantschrauben (SW 5) lösen und Gehäuseoberteil abheben.  
LED-Netzteil austauschen. Gehäuseteile gleichmäßig fest verschrauben. Dabei auf richtigen Sitz der Gehäusedichtung achten. Leuchtengehäuse in Einbaugehäuse setzen und rechts herum bis zum Anschlag drehen. Schrauben fest anziehen.  
Steckerteil in Steckvorrichtung bis zum Anschlag eindrücken.  
Optisches System einsetzen und Neigungswinkel und Ausstrahlrichtung der LED einstellen. Schrauben gleichmäßig fest anziehen.  
Glasdichtung wie in der Abbildung dargestellt, mit der breiten Seite nach oben um das Glas legen. Glas (abgestufte Seite nach oben) in das Leuchtengehäuse einsetzen und fest eindrücken. Auf richtigen Sitz des Glases im Dichtungsbett achten.  
Edelstahlring auf Glasstufe und Kunststoffring auflegen und die Schrauben über Kreuz gleichmäßig fest anziehen.  
Anzugsdrehmoment = 16 Nm

Disconnect the electrical installation.  
Remove any dirt or residue from the key opening in the bolt head. Do not use high pressure cleaners. Only use solvent-free cleaning agents to clean the luminaire.  
Remove the countersunk screws and lift out the stainless steel ring.  
Dismantling the luminaire from the recess housing.  
Open the luminaire by undoing 3 hexagon socket head screws (wrench size 5) in the luminaire housing up to the stop. Turn luminaire counter-clockwise up to the stop, lift screws and lift luminaire out of the recess housing.  
To disassemble the glass and gasket, at first push down the synthetic ring firmly. Remove the glass and the gaskets.  
Undo hexagon socket head screws (wrench size 3) and remove the optical system.  
Disconnect plug connection.  
Disassemble the retaining spring and remove glass and reflector.  
Replace LED module. Follow the installation instructions for the LED module.  
Insert reflector into the floodlight housing so that the openings in the reflector are congruent with the LED.  
Insert diffuser lens and secure with the retaining spring inserted under initial tension.  
Remove the hexagon socket screws (wrench size 5) and lift off the top of the housing to replace the power supply unit. Replace the LED power supply unit. Screw down all parts of the housing evenly. Ensure the correct seating of the housing gasket.  
Insert the luminaire housing into the recess housing and turn it clockwise up to the stop. Tighten screws firmly.  
Push plug into coupler as far as it will go.  
Insert optical system and adjust tilt angle and beam direction of the LED. Tighten the screws evenly.  
Place the glass gasket around the glass with the wider side facing up as shown in the illustration. Insert the glass (with the stepped side facing up) into the luminaire housing and press down hard. Make sure that the glass is seated correctly inside the gasket bed.  
Place the stainless steel ring onto the glass step and plastic ring and tighten the screws uniformly in crosswise fashion.  
Torque = 16 Nm

Débrancher l'alimentation électrique.  
Retirer la poussière et les éventuels dépôts accumulés dans les têtes de vis. Ne pas utiliser de nettoyeur haute pression. Pour nettoyer le luminaire, n'utiliser que des détergents sans solvant.  
Desserrer les vis à tête fraisée et retirer l'anneau en acier inoxydable.  
Retirer le luminaire du châssis de montage.  
Desserrer jusqu'à la butée les 2 vis à six pans creux (SW 5) du boîtier du luminaire. Tourner le luminaire vers la gauche jusqu'à la butée et l'extraire du châssis en soulevant les vis.  
Pour démonter le verre et le joint, il faut d'abord fortement presser l'anneau en matière synthétique vers le bas. Retirer le verre et le joint.  
Desserrer les vis à six pans creux (SW 3) et retirer le système optique. Débrancher le connecteur embrochable.  
Démonter les ressorts de fixation et retirer le verre et le réflecteur.  
Remplacer le module LED. Il convient ici de respecter les consignes d'installation du module LED.  
Installer le réflecteur dans le boîtier du luminaire de telle sorte que les ouvertures dans le réflecteur coïncident avec la Led.  
Installer la lentille et fixer avec les ressorts de fixation.  
Pour remplacer le bloc d'alimentation, desserrer les vis à six pans creux (SW 5) et retirer le dessus du boîtier. Remplacer le bloc d'alimentation LED. Visser ensemble et de façon uniforme les parties du boîtier. Ce faisant, veiller à ce que le joint du boîtier soit bien placé.  
Installer le boîtier-lampe dans le châssis de montage, tourner vers la droite jusqu'à la butée. Serrer fermement les vis.  
Enfoncer la fiche dans le connecteur embrochable jusqu'à la butée.  
Installer le système optique. Régler l'angle d'inclinaison et orienter la direction de diffusion de la LED. Serrer fermement et régulièrement les vis.  
Comme illustré, placer le joint du verre autour du verre, avec le côté le plus large vers le haut. Placer le verre dans le boîtier du luminaire (côté étagé vers le haut,) et presser fermement.  
Veiller à ce que le verre repose bien dans le lit d'étanchéité.  
Positionner l'anneau en acier inoxydable sur le rebord étagé du verre et l'anneau en matière synthétique, et serrer les vis en croix et uniformément.  
Moment de serrage = 16 Nm

## Ergänzungsteile

**14001415R** Rutschhemmendes Glas nach EN ISO 51130 R13  
Oberflächenverschleiß nach EN ISO 10545-7: Kategorie II  
Rutschsicherheit nach DIN 51097 Klasse C

Verteilerdose für den Einbau ins Erdreich

- 70730** Verteilerdose mit 7 Leitungseinführungen · Klemme 5 x 4<sup>□</sup>  
**71053** Verteilerdose mit 10 Leitungseinführungen · Klemme 6 x 16<sup>□</sup>

Es gibt dazu eine gesonderte Gebrauchsanweisung.

## Accessories

**14001415R** Skid-blocking glass in accordance with EN ISO 51130 R13  
Surface abrasion in accordance with EN ISO 10545-7: Category II  
Anti-slip protection in accordance with DIN 51097 Class C

Distribution box for installation in soil

- 70730** Distribution box with 7 cable entries  
Connection terminals 5 x 4<sup>□</sup>  
**71053** Distribution box with 10 cable entries  
Connection terminals 6 x 16<sup>□</sup>

A separate instructions for use can be provided upon request.

## Accessoires

**14001415R** Verre antidérapant selon EN ISO 51130 R13  
Usure de surface selon EN ISO 10545-7: Catégorie II  
Protection antidérapante selon DIN 51097 classe C

Boîte de dérivation pour encastrement dans le sol

- 70730** Boîte de dérivation avec 7 entrées de câble · borniers 5 x 4<sup>□</sup>  
**71053** Boîte de dérivation avec 10 entrées de câble · borniers 6 x 16<sup>□</sup>

Une fiche d'utilisation pour ce boîtier est disponible.

## Ersatzteile

Ersatzglas innen innen	14 001 052
Ersatzglas	14 001 415
Ersatzglas rutschhemmend	14 001 415R
LED-Netzteil	DEV-0315/900
LED-Modul 3000 K	LED-1015/830
LED-Modul 4000 K	LED-1015/840
Reflektor	76 001 313 G
Dichtung Glas	83 001 924
Dichtung Gehäuse	83 001 949

## Spares

Inner spare glass internal	14 001 052
Spare glass	14 001 415
Spare glass skid blocking	14 001 415R
LED power supply unit	DEV-0315/900
LED module 3000 K	LED-1015/830
LED module 4000 K	LED-1015/840
Reflector	76 001 313 G
Gasket glass	83 001 924
Gasket housing	83 001 949

## Pièces de rechange

Verre de rechange à l'intérieur à l'intérieur	14 001 052
Verre de rechange	14 001 415
Verre de rechange antidérapant	14 001 415R
Bloc d'alimentation LED	DEV-0315/900
Module LED 3000 K	LED-1015/830
Module LED 4000 K	LED-1015/840
Réflecteur	76 001 313 G
Joint du verre	83 001 924
Joint du boîtier	83 001 949