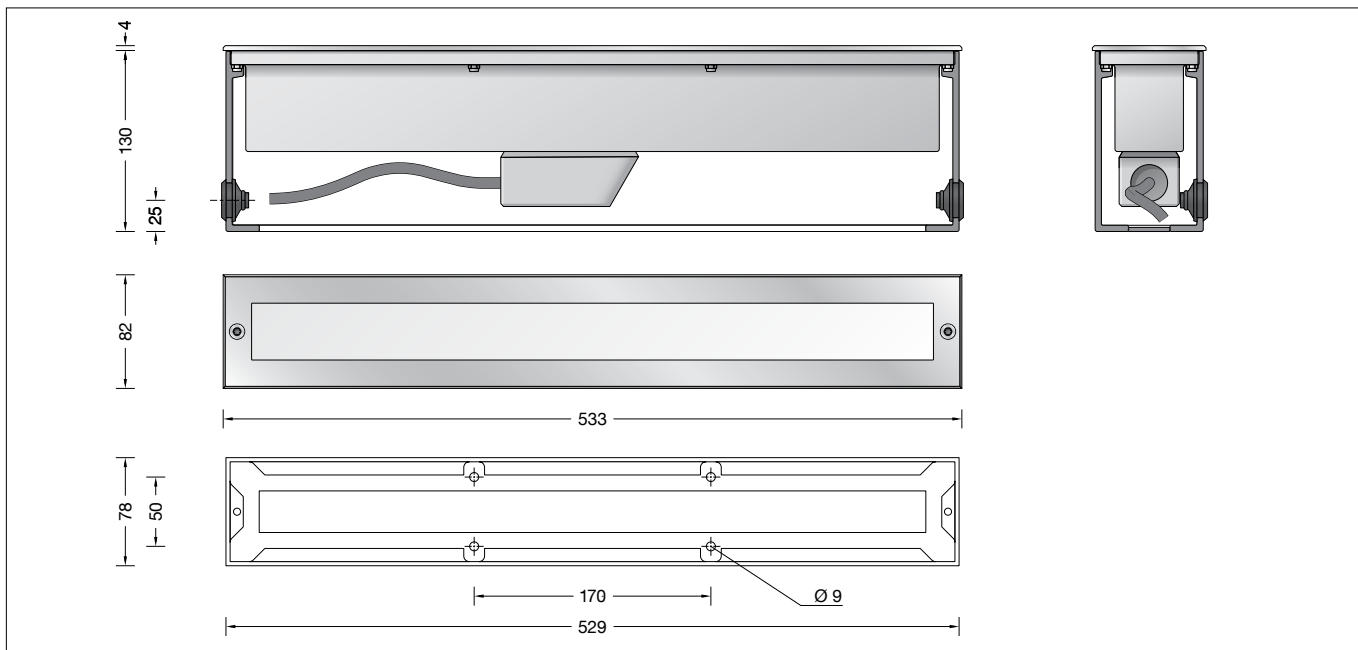


BEGA**84 165**

Bodeneinbauleuchte
In-ground luminaire
Luminaire à encastrer

IP 67

**Gebrauchsanweisung****Anwendung**

LED-Scheinwerfer mit symmetrischer Lichtstärkeverteilung. Für den Einbau in befestigte Flächen, Wege und Plätze. Überrollbar von Fahrzeugen mit luftgefüllten Reifen.

Bitte beachten Sie:

In Fahrspuren, wo die Leuchte horizontalen Kräften durch Bremsen, Beschleunigen und Richtungswechsel ausgesetzt ist, darf die Leuchte nicht eingesetzt werden.

Produktbeschreibung

Leuchte besteht aus Aluminiumguss, Aluminium und Edelstahl
Abdeckrahmen aus Edelstahl, Werkstoff-Nummer 1.4301
Einbaugehäuse mit Leitungseinführung für Installationsrohr max. \varnothing 20 mm
Sicherheitsglas mattiert
BEGA Vortex Optics®
Reflektoroberfläche Reinstaluminium
1,8 m wasserbeständige Anschlussleitung 07RN8-F 5G1[□] mit eingebautem Wasserstopper und 1,2 m PVC Installationsrohr
LED-Netzteil
220-240 V \sim 0/50-60 Hz
DC 176-264 V
DALI steuerbar
Zwischen Netz- und Steuerleitungen ist eine Basisisolierung vorhanden
BEGA Thermal Control®
Temporäre thermische Regulierung der Leuchtenleistung zum Schutz temperaturempfindlicher Bauteile, ohne die Leuchte abzuschalten
Schutzklasse I
Schutzart IP 67
Staubdicht und Schutz gegen zeitweiliges Untertauchen
Druckbelastung 1.000 kg (~10 kN)
Schlagfestigkeit IK09
Schutz gegen mechanische Schläge < 10 Joule
CE – Konformitätszeichen
Gewicht: 5,4 kg

Instructions for use**Application**

LED floodlight with symmetrical light distribution. For recessed mounting in compacted surfaces, paths and places. Drive-over luminaire for vehicles with pneumatic tyres.

Please note:

Luminaire must not be used for installation in road lanes, where the fixture is exposed to a horizontal strain due to braking, acceleration and change of direction.

Product description

Luminaire made of aluminium alloy, aluminium and stainless steel
Cover frame made of stainless steel, steel grade number 1.4301
Recess housing with cable entry for cable conduit, max \varnothing 20 mm
Matt safety glass
BEGA Vortex Optics®
Reflector surface made of pure aluminium
1,8 m water-resistant connecting cable 07RN8-F 5G1[□] with implemented water stopper and 1.2 m PVC cable conduit
LED power supply unit
220-240 V \sim 0/50-60 Hz
DC 176-264 V
DALI controllable
A basic isolation exists between power cable and control line
BEGA Thermal Control®
Temporary thermal regulation to protect temperature-sensitive components without switching off the luminaire
Safety class I
Protection class IP 67
Dust-tight and protection against temporary immersion
Pressure load 1,000 kg (~10 kN)
Impact strength IK09
Protection against mechanical impacts < 10 joule
CE – Conformity mark
Weight: 5.4 kg

Fiche d'utilisation**Utilisation**

Projecteur encastré à LED, à répartition lumineuse symétrique. Pour installation dans des surfaces stabilisées, places et chemins. Autorisant le roulement de véhicules équipés de pneumatiques.

Attention :

Le luminaire ne doit pas être installé dans des voies de circulation où il serait soumis à des sollicitations mécaniques horizontales provoquées par des freinages, des accélérations et des changements de direction.

Description du produit

Luminaire fabriqué en fonderie d'aluminium, aluminium et acier inoxydable
Cadre de finition en acier inoxydable, matériau No. 1.4301
Châssis de montage avec entrée de câble pour gaine de passage de câble max. \varnothing 20 mm
Verre de sécurité mat
BEGA Vortex Optics®
Finition du réflecteur aluminium extra-pur
1,8 m de câble de raccordement résistant à l'eau 07RN8-F 5G1[□] avec stoppe-eau incorporé et 1,2 m de gaine de passage de câble PVC
Bloc d'alimentation LED
220-240 V \sim 0/50-60 Hz
DC 176-264 V
Pilotage DALI
Une isolation d'origine existe entre le réseau et les câbles de commande
BEGA Thermal Control®
Régulation thermique temporaire de la puissance des luminaires pour protéger les composants sensibles à la température, sans pour autant éteindre les luminaires
Classe de protection I
Degré de protection IP 67
Étanche à la poussière et protégé contre l'immersion momentanée
Pression 1.000 kg (~10 kN)
Résistance aux chocs mécaniques IK09
Protection contre les chocs mécaniques < 10 joules
CE – Sigle de conformité
Poids: 5,4 kg

Überspannungsschutz

Die in der Leuchte verbauten elektronischen Komponenten sind nach DIN EN 61547 gegen Überspannung geschützt.

Um einen zusätzlichen Schutz z. B. vor Transienten etc. zu erreichen, empfehlen wir separate Überspannungsschutzkomponenten. Sie finden diese auf unserer Website unter www.bega.com.

Sicherheit

Für die Installation und für den Betrieb dieser Leuchte sind die nationalen Sicherheitsvorschriften zu beachten.

Die Montage und Inbetriebnahme darf nur durch eine elektrotechnische Fachkraft erfolgen.

Wir empfehlen die bauseitige Absicherung über einen Fehlerstrom-Schutzschalter.

Der Hersteller übernimmt keine Haftung für Schäden, die durch unsachgemäßen Einsatz oder Montage entstehen.

Werden nachträglich Änderungen an der Leuchte vorgenommen, so gilt derjenige als Hersteller, der diese Änderungen vornimmt.

Overvoltage protection

The electronic components installed in the luminaire are protected against overvoltage in accordance with DIN EN 61547.

To achieve an additional protection against e. g. transients, etc. we recommend separate overvoltage protection components.

You can find them on our website at www.bega.com.

Safety

The installation and operation of this luminaire are subject to national safety regulations. Installation and commissioning may only be carried out by a qualified electrician.

We recommend fuse protection via a residual current circuit breaker to be provided by the customer.

The manufacturer is then discharged from liability when damage is caused by improper use or installation.

Any subsequent modifications to the luminaire shall shift the role of manufacturer to the entity who carried out the modifications.

Protection contre les surtensions

Les composants électroniques installés dans le luminaire sont protégés contre la surtension conformément à la norme DIN EN 61547.

Pour obtenir une protection supplémentaire contre la surtension, les tensions transitoires etc., nous proposons des composants de protection séparés. Vous les trouverez sur notre site web www.bega.com.

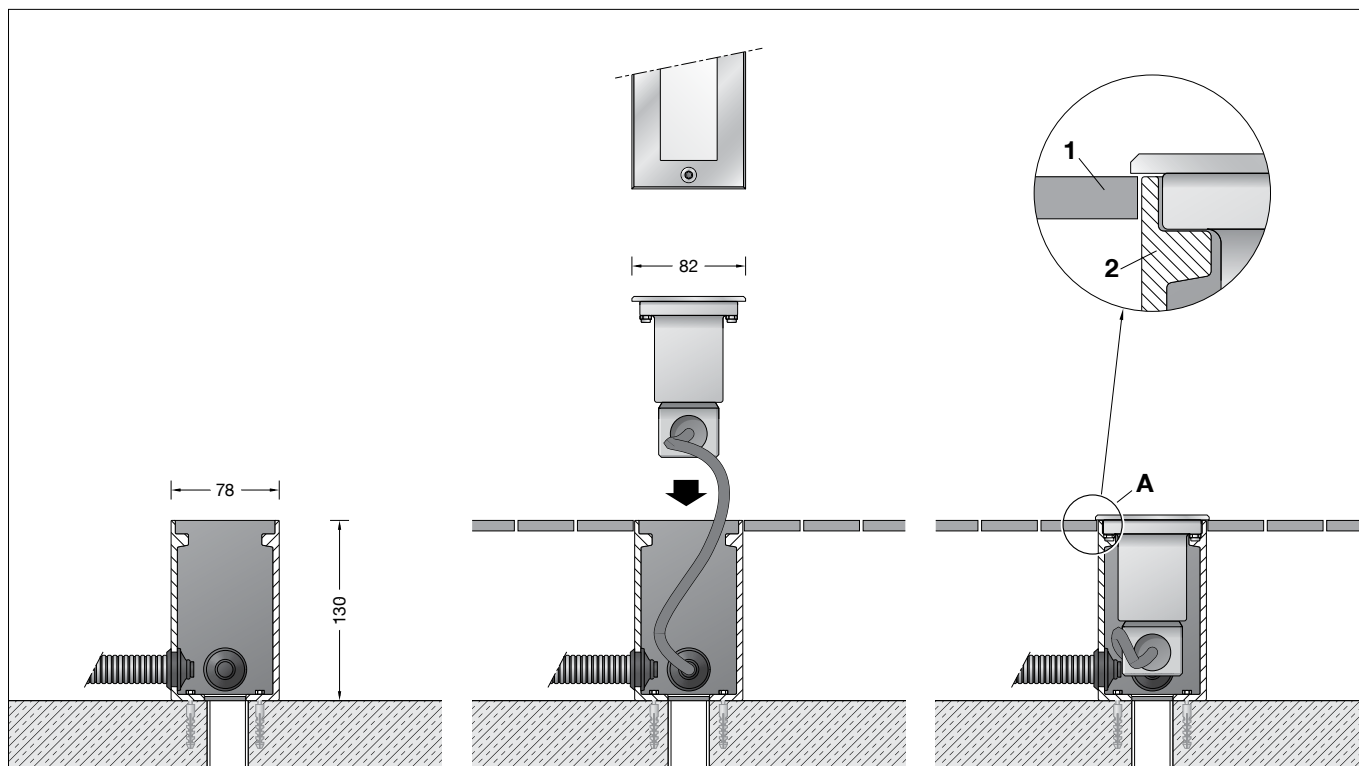
Sécurité

Pour l'installation et l'utilisation de ce luminaire, respecter les normes de sécurité nationales. L'installation et la mise en service ne doivent être effectuées que par un électricien agréé.

Nous recommandons une protection sur le site par un différentiel à installer en amont.

Le fabricant décline toute responsabilité résultant d'une mise en œuvre ou d'une installation inappropriée du produit.

Toutes les modifications apportées au luminaire se feront sous la responsabilité exclusive de celui qui les effectuera.



Vor der Montage zu beachten:

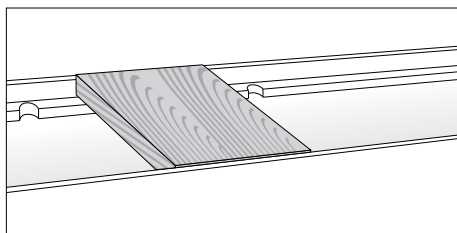
Um die max. Druckbelastung der Leuchte von 1.000 kg (~10 kN) aufnehmen zu können, ist die Errichtung eines Fundamentes erforderlich. Die Leuchte steht in einem Einbaugehäuse aus hochfestem Aluminiumprofil. Die Druckbelastung wird über dieses Gehäuse auf das bauseits zu erstellende Fundament übertragen. Die Gründung muss auf festem Untergrund erfolgen. Um eine sichere Standfestigkeit zu erreichen, muss das Einbaugehäuse einbetoniert werden. Bei der Erstellung des Fundaments ist eine Drainage anzulegen, damit eintretendes Oberflächenwasser aus dem Einbaugehäuse abfließen kann. Die Lackierung des Einbaugehäuses darf nicht beschädigt werden. Für die Dichtigkeit der Leuchte ist es wichtig, dass der spätere Bodenbelag auf gleicher Höhe oder unter der Oberkante des Einbaugehäuses liegt – siehe Skizze (Detail **A**).

Bodenbeschaffenheit:

Die Leuchte darf nicht dauerhaft mit aggressiven Medien in Kontakt kommen. Aggressive Medien können durch Wasser aus dem Boden gewaschen werden, und das Gehäuse der Leuchte zerstören. Bei unbekannter Zusammensetzung des Bodens ist daher vor der Montage eine Bodenanalyse vorzunehmen. Aggressive Medien können auch von der Oberfläche ausgehend auf die Leuchte einwirken, daher ist ein übermäßiger Einsatz von Taumitteln im Umfeld der Leuchte zu vermeiden. Von außen eintretende Streuströme, die durch die Leuchte in den Boden weiter geleitet werden, verursachen Korrosionsschäden. Es sind geeignete Gegenmaßnahmen durchzuführen.

Montage

Leuchte aus dem Einbaugehäuse ausbauen. Dazu Schrauben im Edelstahlrahmen lösen. Leuchte aus dem Einbaugehäuse heben. Einbaugehäuse auf Fundament (wie zuvor beschrieben) positionieren und mit beiliegendem oder anderem geeigneten Befestigungsmaterial befestigen. Zur Stabilisierung des Einbaugehäuses ist während der Bodenarbeiten das beiliegende Distanzholz in das Einbaugehäuse einzusetzen.



Notice prior to installation:

To accept the maximum pressure load of 1,000 kg (~10 kN) a proper foundation must be provided by the customer. The luminaire is mounted in a recess housing made of high-strength aluminium profile. The pressure load is transferred to the foundation by this housing. Foundation to be provided at site. The foundation must be carried out on firm subgrade. In order to obtain a firm stability, the recess housing must be firmly concreted in. During preparation of the foundation proper drainage must be provided, so that entering surface water can drain off. The lacquering of the recess housing must not be damaged. For the tightness of the luminaire it is important that the ground surface prepared later is either on the same level or slightly below top edge of the recess housing – see sketch (detail **A**).

Soil conditions:

The luminaire must not permanently have contact with aggressive media. Aggressive media might be washed out of the soil and might corrode the housing of the luminaire. In case of an unknown composition of the soil a soil analysis should be made before installation. Aggressive media that is outgoing from the ground surface might also affect the luminaire. Thus an overuse of de-icing agents in the surroundings should be avoided. Parasitic current, occurring from the outside, which is conducted by the luminaire into the soil, will cause corrosion damage. Suitable counter measures must be carried out.

Installation

Dismantle luminaire from the recess housing. For this purpose undo screws in the stainless steel frame. Lift luminaire out of the recess housing. Position recess housing on the foundation (as described above) and fix it with enclosed or any other suitable fixing material. To stabilize the recess housing when preparing the foundation, insert the enclosed wooden spacer into the the recess housing.

A respecter avant l'installation :

Pour que le luminaire puisse supporter la pression maximale de 1.000 kg (~10 kN) il doit impérativement être fixé sur une fondation stable. Le luminaire se trouve dans un châssis de montage fabriqué en profilé d'aluminium très robuste. La pression est transmise par ce châssis sur une fondation solide qui est à prévoir sur le site. Le massif de fondation doit être réalisé sur un sol stabilisé. Afin d'assurer une bonne stabilité, le boîtier du luminaire doit être coulé dans du béton. Lors de la réalisation de la fondation, un drainage doit être prévu afin que les eaux pénétrant dans le châssis puissent s'en échapper. Le laquage du châssis ne doit pas être endommagé. Pour la bonne étanchéité du luminaire, il est important que le bord supérieur du châssis de montage ne soit en aucun cas installé plus bas que le bord supérieur de la couche de finition du sol. Celle-ci doit affleurer la sous face de la collerette – voir schéma (détail **A**).

Nature du sol :

Le luminaire ne doit pas être durablement en contact avec des matériaux corrosifs. Les matériaux agressifs peuvent provenir de l'eau du sol et altérer le boîtier. Si la qualité du sol n'est pas connue, il faut réaliser une analyse de ses composants avant l'installation du produit. Certains matériaux agressifs pouvant également attaquer la surface du luminaire, il faut donc limiter l'utilisation de produits de salage des voies publiques aux abords de l'appareil. Des courants de fuite rentrant par l'extérieur et conduits dans le sol par le luminaire, causent des dommages de corrosion. Des contre-mesures appropriées doivent être effectuées.

Installation

Démonter le luminaire du châssis de montage. Pour cela desserrer les vis du cadre. Extraire le luminaire du châssis de montage. Positionner et fixer le châssis de montage sur le massif de fondation avec le matériel de fixation fourni ou tout autre matériel approprié (voir instructions ci-dessus). Afin d'éviter une déformation du châssis de montage lors des travaux de terrassement la cale en bois fournie doit être installée selon le schéma.

Für das Herausnehmen der Leuchte ist im Einbaugeschütz eine Leitungslänge von 0,3 m vorzusehen.

Zum Schutz vor mechanischen Beschädigungen der Leuchtenanschlussleitung das beiliegende Installationsrohr über die Leitung schieben.

Der elektrische Anschluss muss bauseits in entsprechender Schutzart und Schutzklasse an der Leuchtenanschlussleitung erfolgen.

Wir empfehlen hierzu die Verwendung der Verteilerdose **70730** oder **71053**.

Dabei auf richtige Belegung der Anschlussleitung achten. Den Netzanschluss an der braunen (L), blauen (N) und grün-gelben Ader (⊕) vornehmen.

Der Anschluss der Steuerleitungen erfolgt über die beiden mit DALI gekennzeichneten Adern.

Bei Nichtbelegung dieser Adern wird die Leuchte mit voller Lichtleistung betrieben.

Leuchtgehäuse in das Einbaugeschütz setzen. Verschlusschrauben fest anziehen.

0.3 m of cable is provided in the installation housing so that the luminaire may be removed. To protect the luminaire connecting cable from damage push the enclosed cable conduit over the cable.

The electrical connection work must be carried out on-site with matching protection class and safety class at the luminaire power supply cable.

We recommend that you use distribution box **70730** or **71053** for this purpose.

Ensure that the connection cable is correctly connected.

Make the mains connection to the brown (L), blue (N) and green-yellow wires (⊕).

The control cables are connected via the two wires marked DALI.

If these wires are not assigned, the luminaire will work with full light output.

Insert the lamp housing into the outer housing. Tighten locking screws firmly.

Pour retirer le luminaire, un câble de 0,3 m de long est à prévoir dans le boîtier d'encastrement.

Pour protéger le câble de de raccordement du luminaire des détériorations mécaniques enfiler la gaine de protection sur le câble.

Le raccordement électrique au câble d'alimentation sur le site ne doit être effectué que dans le degré et la classe de protection appropriés.

Nous conseillons l'utilisation de la boîte de dérivation **70730** ou **71053**.

Veiller au bon adressage aux bornes de raccordement.

Procéder au raccordement électrique des fils marron (L), bleus (N) et jaune-vert (⊕).

Le raccordement des câbles de pilotage s'effectue par les deux fils marqués DALI.

Si ces fils ne sont pas raccordés, le luminaire fonctionne à puissance lumineuse maximale.

Installer le boîtier-lampe dans le châssis de montage. Serrer fermement les vis de fermeture.

Leuchtmittel

Modul-Anschlussleistung	15,8 W
Leuchten-Anschlussleistung	18,3 W
Bemessungstemperatur	$t_a = 25 \text{ }^\circ\text{C}$
Umgebungstemperatur	$t_{a \text{ max}} = 55 \text{ }^\circ\text{C}$
Bei Einbau in Dämmung	$t_{a \text{ max}} = 35 \text{ }^\circ\text{C}$

84 165 K4

Modul-Bezeichnung	2x LED-0771/840
Farbtemperatur	4000 K
Farbwiedergabeindex	CRI > 80
Modul-Lichtstrom	2930 lm
Leuchten-Lichtstrom	1930 lm
Leuchten-Lichtausbeute	105,5 lm/W

84 165 K3

Modul-Bezeichnung	2x LED-0771/830
Farbtemperatur	3000 K
Farbwiedergabeindex	CRI > 80
Modul-Lichtstrom	2850 lm
Leuchten-Lichtstrom	1879 lm
Leuchten-Lichtausbeute	102,7 lm/W

Lichttechnik

Breitstreuende Lichtstärkeverteilung.
Halbstruwinkel 54°

Reinigung · Pflege

Nach der Montage der Leuchte ist eine Erstreinigung notwendig. Bauschmutz, Rückstände von Haftklebern, Farbspritzer und Flugrost müssen rückstandsfrei entfernt werden. Keinesfalls dürfen zur Reinigung Hochdruck-reiniger und Werkzeuge aus normalem Stahl, Stahlbürsten oder Stahlwolle verwendet werden, da sich dadurch Fremdrost bildet.

Bei Anwendung von Edelstahlreinigern sind deren Gebrauchshinweise genau zu beachten. Für alle Reinigungsmittel gilt, dass sie frei von Salzsäure und Chloriden sein müssen. Wir empfehlen eine regelmäßige Reinigung der Leuchten.

Lamp

Module connected wattage	15.8 W
Luminaire connected wattage	18.3 W
Rated temperature	$t_a = 25 \text{ }^\circ\text{C}$
Ambient temperature	$t_{a \text{ max}} = 55 \text{ }^\circ\text{C}$
When installed in heat-insulating material	$t_{a \text{ max}} = 35 \text{ }^\circ\text{C}$

84 165 K4

Module designation	2x LED-0771/840
Colour temperature	4000 K
Colour rendering index	CRI > 80
Module luminous flux	2930 lm
Luminaire luminous flux	1930 lm
Luminaire luminous efficiency	105,5 lm/W

84 165 K3

Module designation	2x LED-0771/830
Colour temperature	3000 K
Colour rendering index	CRI > 80
Module luminous flux	2850 lm
Luminaire luminous flux	1879 lm
Luminaire luminous efficiency	102,7 lm/W

Light technique

Broad spread light distribution.
Half beam angle 54°

Cleaning · Maintenance

After installation, the luminaire should first be cleaned. Building dust, residues from contact adhesives, paint splashes and rust film must be completely removed. Never use high pressure cleaners and cleaning implements made of normal steel, steel brushes or steel wool because they cause extraneous rust to form. When using stainless steel cleaners, please read the directions carefully.

Cleaning agents containing hydrochloric acid and chlorides should never be used. We recommend cleaning the luminaires regularly.

Lampe

Puissance raccordée du module	15,8 W
Puissance raccordée du luminaire	18,3 W
Température de référence	$t_a = 25 \text{ }^\circ\text{C}$
Température d'ambiance	$t_{a \text{ max}} = 55 \text{ }^\circ\text{C}$
Installation dans un matériau d'isolation	$t_{a \text{ max}} = 35 \text{ }^\circ\text{C}$

84 165 K4

Marquage des modules	2x LED-0771/840
Température de couleur	4000 K
Indice de rendu des couleurs	CRI > 80
Flux lumineux du module	2930 lm
Flux lumineux du luminaire	1930 lm
Rendement lum. d'un luminaire	105,5 lm/W

84 165 K3

Marquage des modules	2x LED-0771/830
Température de couleur	3000 K
Indice de rendu des couleurs	CRI > 80
Flux lumineux du module	2850 lm
Flux lumineux du luminaire	1879 lm
Rendement lum. d'un luminaire	102,7 lm/W

Technique d'éclairage

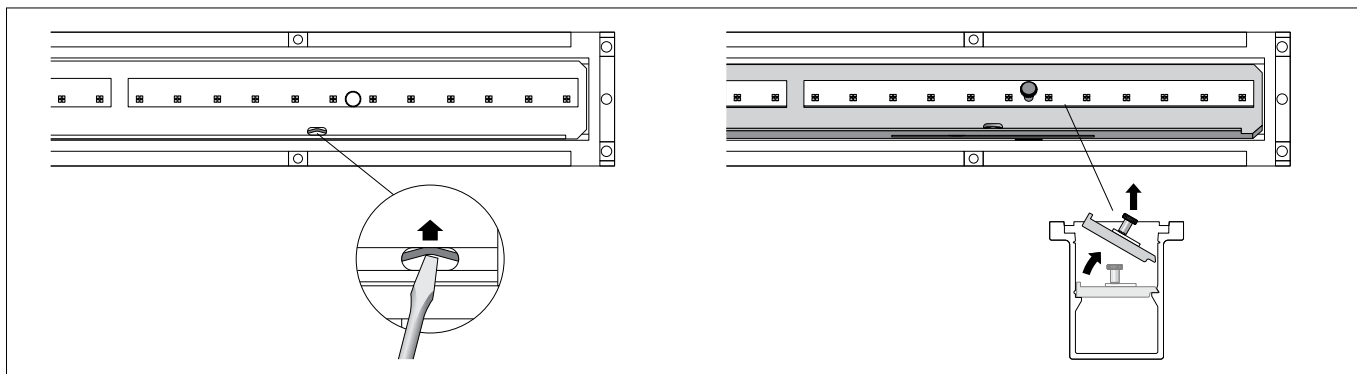
Répartition lumineuse extensive.
Angle de diffusion à demi-intensité 54°

Nettoyage · Entretien

Un premier nettoyage doit être fait dès l'installation du produit. Toutes les impuretés de chantier doivent être enlevées: salissures, laitance de ciment, colle, peinture etc. Pour le nettoyage, ne jamais utiliser de nettoyeurs haute pression et d'outils en acier normal (par exemple: brosse ou tampon métallique). En effet, le contact entre les deux aciers provoquerait un point de rouille parasite.

Lors de l'utilisation de nettoyeurs spécifiques il faut suivre scrupuleusement les instructions du fabricant.

Afin d'éviter coloration, décoloration ou corrosion, il est impératif qu'aucun nettoyeur utilisé ne contienne de l'acide chlorhydrique. Nous recommandons un nettoyage régulier.



Wartung

Anlage spannungsfrei schalten.
Schraubenköpfe von Schmutz und Ablagerungen säubern. Dafür keinen Hochdruckreiniger verwenden.
Senkschrauben lösen. Leuchte aus dem Einbaugehäuse heben und mit der Glasseite nach unten auf eine gerade und saubere Unterlage ablegen. Sechskantmuttern lösen und Leuchtgehäuse abheben.
Leuchte reinigen – siehe Reinigung · Pflege.
Reflektoren vorsichtig aus der Gehäusenut entfernen.

LED-Module austauschen:

Die Bezeichnung des LED-Moduls ist auf einem Etikett in der Leuchte vermerkt.
BEGA Ersatzmodule entsprechen in Lichtfarbe und Lichtleistung den ursprünglich verbauten Modulen. Der Austausch kann mit handelsüblichem Werkzeug durch qualifizierte Personen erfolgen.
Montagehinweise des LED-Moduls beachten.

LED-Netzteil austauschen:

Zum Austausch des Netzteils muss der LED-Modulträger aus dem Leuchtgehäuse herausgenommen werden.
Hierzu einen Schraubendreher in die beiden Öffnungen am LED-Modulträger führen und die Federn nach innen drücken.
Modulträger mit Hilfe der beiden Metallzapfen nach oben kippen und aus dem Gehäuse herausnehmen (siehe Skizze).
Netzteil austauschen.

Bitte beachten Sie:

Den im Leuchtgehäuse befindlichen Trockenmittelbeutel nicht entfernen.
Er dient zur Aufnahme von Restfeuchtigkeit.
LED-Modulträger schräg nach unten gerichtet in das Gehäuse einsetzen und nach unten drücken bis die Federn einrasten.

Alle Schrauben und Gewinde auf gute Gangbarkeit überprüfen und einfetten.
Dichtung überprüfen, ggf. ersetzen.
Ein gebrochenes Glas muss ersetzt werden.
Das Leuchtgehäuse muss vollständig sauber und absolut trocken sein.
Reflektoren einsetzen. Dabei auf richtigen Sitz des Reflektors in der Gehäusevertiefung achten.
Glas mit Dichtung mit der abgestuften Seite nach oben in das Leuchtgehäuse einlegen.
Auf richtigen Sitz der Dichtung achten.
Abdeckrahmen auf Glasstufe aufsetzen und Sechskantmuttern gleichmäßig fest anziehen.
Anzugsdrehmoment = 2,5 Nm.
Leuchtgehäuse in das Einbaugehäuse setzen und Verschlusschrauben fest anziehen.

Ergänzungsteile

Verteilerdose für den Einbau ins Erdreich

- 70 730** Verteilerdose mit 7 Leitungseinführungen · Klemme 5 x 4[□]
71 053 Verteilerdose mit 10 Leitungseinführungen · Klemme 6 x 16[□]

Maintenance

Disconnect the electrical installation.
Clean dirt and deposits from key openings of screw head. Do not use a high pressure cleaner.
Undo counter sunk screws. Lift luminaire out of the recess housing and place it with the glass side facing downwards onto an even and clean underlay.
Undo hexagon nuts and lift luminaire housing. Clean the luminaire – see Cleaning · Maintenance.
Remove reflectors from the housing groove carefully.

Replace LED modules:

The designation of the LED module is noted on a label in the luminaire.
The light colour and light output of BEGA replacement modules correspond to those of the modules originally fitted. The module can be replaced by qualified persons using standard tools.
Note installation instructions of the LED module.

Replacing the LED power supply unit:

To replace the power supply unit, the LED module carrier must be removed from the luminaire housing.
To do so, insert a screw driver into the two openings on the LED module carrier and push the springs inwards. Tilt the module carrier upwards using the two metal pins and remove it from the housing (see drawing).
Replace power supply unit.

Please note:

Do not remove the desiccant pouch from the luminaire housing.
It is needed to remove residual moisture.
Insert the LED module carrier into the housing in a diagonal downwards direction and push it down until the springs snap into place.

Check all screws and threads thoroughly and grease them.

Check the gasket and replace, if necessary.
A broken glass must be replaced.
The luminaire housing must be completely clean and absolutely dry.
Insert reflectors. Ensure that the reflector is positioned correctly in the housing recess.
Insert glass with gasket with stepped side turned upward into the luminaire housing.
Make sure that gasket is positioned correctly.
Place cover ring onto glass step and tighten hexagon nuts firmly and evenly.
Torque = 2.5 Nm.
Insert the lamp housing into the outer housing and tighten locking screws firmly.

Accessories

Distribution box for installation in soil

- 70 730** Distribution box with 7 cable entries
Connection terminals 5 x 4[□]
71 053 Distribution box with 10 cable entries
Connection terminals 6 x 16[□]

Entretien

Travailler hors tension.
Débarrasser les têtes des vis de toute saoullure ou dépôts éventuels.
Ne pas utiliser de nettoyeur haute pression.
Desserrer les vis à tête fraisée. Soulever le luminaire et poser le avec le côté verre en dessous sur une surface propre. Dévisser les vis à six pans creux et retirer le boîtier. Nettoyer le luminaire – voir Nettoyage · Entretien.
Retirer les réflecteurs de la rainure du boîtier avec précaution.

Remplacer l'élément LED:

La désignation du module LED est inscrite sur une étiquette apposée sur le luminaire.
Les modules de rechange BEGA correspondent aux modules d'origine en termes de couleur de lumière et de flux lumineux. Le module LED peut être remplacé par une personne qualifiée à l'aide d'outils disponibles dans le commerce.
Respecter la fiche d'utilisation du module LED.

Remplacer bloc d'alimentation LED:

Pour remplacer le boîtier d'alimentation, le support de module LED doit être retiré de l'armature.
Pour ce faire, introduire un tournevis dans les deux ouvertures du support de module LED et presser les ressorts vers l'intérieur. Tilt the module carrier upwards using the two metal pins and remove it from the housing (see drawing). Remplacer le bloc d'alimentation.

Attention :

Ne pas ôter le sachet de dessiccant se trouvant dans l'armature.
Il permet d'absorber l'humidité résiduelle.
Insérer le support de module LED en biais vers l'intérieur du boîtier et presser vers le bas jusqu'à ce que les ressorts soient clipsés.

Vérifier et graisser toutes les vis et les filetages.

Vérifier et remplacer le joint le cas échéant.
Un verre endommagé doit être remplacé.
Le boîtier doit être entièrement propre et absolument sec.
Insérer les réflecteurs. Ce faisant, veiller à bien positionner le réflecteur dans l'encoche du boîtier.
Installer le verre avec le joint avec l'épaulement du verre positionné vers le haut dans le boîtier du luminaire. Veiller au bon emplacement du joint.
Poser le cadre sur l'épaulement du verre et serrer fermement et régulièrement les écrous hexagonaux.
Moment de serrage = 2,5 Nm.
Installer le boîtier-lampe dans le châssis de montage. Serrer fermement les vis de fermeture.

Accessoires

Boîte de dérivation pour encastrement dans le sol

- 70 730** Boîte de dérivation avec 7 entrées de câble · borniers 5 x 4[□]
71 053 Boîte de dérivation avec 10 entrées de câble · borniers 6 x 16[□]

Ersatzteile

Ersatzglas	14 001 286
LED-Netzteil	DEV-0293/350
LED-Modul 3000K	LED-0771/830
LED-Modul 4000K	LED-0771/840
Reflektor 2x	76 001 591
Dichtung Glas	83 001 664

Spare parts

Spare glass	14 001 286
LED power supply unit	DEV-0293/350
LED module 3000K	LED-0771/830
LED module 4000K	LED-0771/840
Reflector 2x	76 001 591
Gasket glass	83 001 664

Pièces de rechange

Verre de rechange	14 001 286
Bloc d'alimentation LED	DEV-0293/350
Module LED 3000K	LED-0771/830
Module LED 4000K	LED-0771/840
Réflécteur 2x	76 001 591
Joint du verre	83 001 664