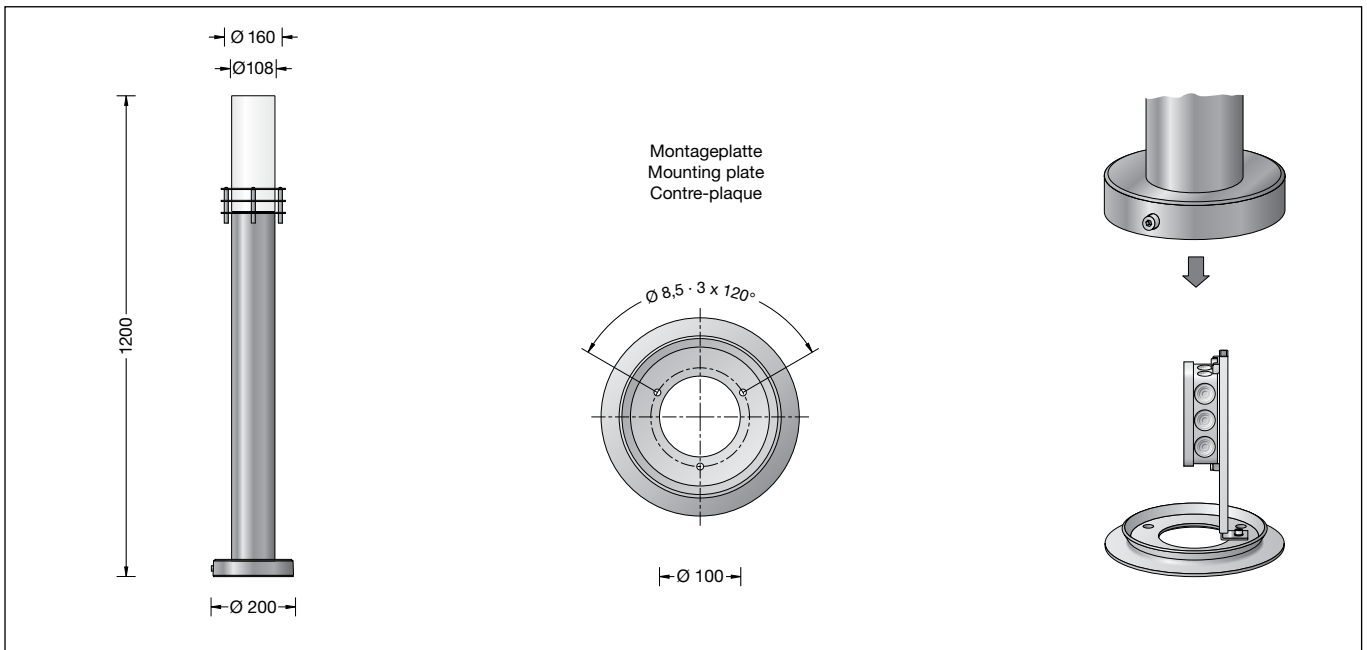


Gebrauchsanweisung
Instructions for use
Fiche d'utilisation**Gartenleuchte**
Garden luminaire
Luminaire de jardin

IP 65

B 2379**Anwendung**

Gartenleuchte aus Kupfer und Opalglas.
Eine Leuchte die sich durch eine hohe Korrosionsbeständigkeit auszeichnet.
Für die Beleuchtung von Gartenanlagen im privaten Bereich.
Die eingesetzte LED-Technik bietet Langlebigkeit und optimale Lichtleistung bei gleichzeitig geringem Energieverbrauch.

Application

Garden luminaire made of copper and opal glass.
A luminaire distinguished by a high corrosion resistance.
Luminaire for lighting gardens in private areas.
The used LED technique offers durability and optimal light output with low power consumption at the same time.

Utilisation

Luminaire de jardin en cuivre et verre opale.
Un luminaire que se distingue par une résistance élevée à la corrosion.
Luminaire pour l'éclairage de jardins dans le secteur privé.
La technologie à LED offre à la fois longévité, rendement lumineux optimal et faible consommation d'énergie.

Leuchtmittel

| | |
|----------------------------|-------------------------------------|
| Modul-Anschlussleistung | 16,8 W |
| Leuchten-Anschlussleistung | 19,5 W |
| Bemessungstemperatur | $t_a = 25 \text{ °C}$ |
| Umgebungstemperatur | $t_{a \text{ max}} = 30 \text{ °C}$ |
| Lebensdauerkriterien | 50 000 h / L ₇₀ |

Lamp

| | |
|-----------------------------|-------------------------------------|
| Module connected wattage | 16.8 W |
| Luminaire connected wattage | 19.5 W |
| Rated temperature | $t_a = 25 \text{ °C}$ |
| Ambient temperature | $t_{a \text{ max}} = 30 \text{ °C}$ |
| Service life criteria | 50 000 h / L ₇₀ |

Lampe

| | |
|-------------------------------------|-------------------------------------|
| Puissance raccordée du module | 16,8 W |
| Puissance raccordée d'un luminaire | 19,5 W |
| Température de référence | $t_a = 25 \text{ °C}$ |
| Température d'ambiance | $t_{a \text{ max}} = 30 \text{ °C}$ |
| Critères relatifs à la durée de vie | 50 000 h / L ₇₀ |

| | |
|------------------------|-----------------|
| Modul-Bezeichnung | 2x LED-0425/830 |
| Farbtemperatur | 3000 K |
| Farbwiedergabeindex | $R_a > 80$ |
| Modul-Lichtstrom | 1790 lm |
| Leuchtenlichtstrom | 1101 lm |
| Leuchten-Lichtausbeute | 56,5 lm/W |

| | |
|-------------------------------|-----------------|
| Module designation | 2x LED-0425/830 |
| Colour temperature | 3000 K |
| Colour rendering index | $R_a > 80$ |
| Module luminous flux | 1790 lm |
| Luminaire luminous flux | 1101 lm |
| Luminaire luminous efficiency | 56,5 lm/W |

| | |
|-------------------------------|-----------------|
| Marquage des modules | 2x LED-0425/830 |
| Température de couleur | 3000 K |
| Indice de rendu des couleurs | $R_a > 80$ |
| Flux lumineux du module | 1790 lm |
| Flux lumineux du luminaire | 1101 lm |
| Rendement lum. d'un luminaire | 56,5 lm/W |

Produktbeschreibung

Leuchte besteht aus Kupfer, Messing und Edelstahl
Opalglas mit Gewinde
Silikondichtung
Fußplatte aus Bronzeguss
Leuchte mit Montageplatte zum Aufschrauben auf ein Fundament oder auf ein Erdstück
Montageplatte mit 3 Befestigungsbohrungen $\varnothing 8,5 \text{ mm}$ · Teilkreis $\varnothing 100 \text{ mm}$
Montagebügel mit Anschlusskasten und 3-poliger Klemme 4[□] zum Anschluss der Kabel max. $3 \times 2,5 \text{ }^{\square}$
LED-Netzteil
220-240 V \sim 0/50-60 Hz
DC 198-280 V
Schutzklasse I
Schutzart IP 65
Staubdicht und Schutz gegen Strahlwasser
Schlagfestigkeit IK03
Schutz gegen mechanische Schläge < 0,35 Joule
CE – Konformitätszeichen
Gewicht: 12,0 kg

Product description

Luminaire made of copper, brass and stainless steel
Opal glass with screw neck
Silicone gasket
Baseplate made of bronze alloy
Luminaire with mounting plate for bolting onto a foundation or an anchorage unit
Mounting plate with 3 fixing holes $\varnothing 8.5 \text{ mm}$ · Pitch circle $\varnothing 100 \text{ mm}$
Mounting bracket with connection box and 3-pole terminal 4[□] for connection of mains supply cable max. $3 \times 2.5 \text{ }^{\square}$
LED power supply unit
220-240 V \sim 0/50-60 Hz
DC 198-280 V
Safety class I
Protection class IP 65
Dust tight and protection against water jets
Impact strength IK03
Protection against mechanical impacts < 0,35 joule
CE – Conformity mark
Weight: 12.0 kg

Description du produit

Luminaire fabriqué en cuivre, laiton et acier inoxydable
Verre opale avec pas de vis
Joint silicone
Platine en fonte de bronze
Luminaire avec contre-plaque pour fixation sur un massif de fondation ou sur une pièce à enterrer
Contre-plaque avec 3 trous de fixation $\varnothing 8,5 \text{ mm}$ sur un cercle de $\varnothing 100 \text{ mm}$
Etrier de montage avec boîte de connexion et bornier tri-polaire 4[□] pour le raccordement des câbles max. $3 \times 2,5 \text{ }^{\square}$
Bloc d'alimentation LED
220-240 V \sim 0/50-60 Hz
DC 198-280 V
Classe de protection I
Degré de protection IP 65
Étanche à la poussière et protégé contre les jets d'eau
Résistance aux chocs mécaniques IK03
Protection contre les chocs mécaniques < 0,35 joules
CE – Sigle de conformité
Poids: 12,0 kg

Lichttechnik

Leuchtdaten für das Lichttechnische Berechnungsprogramm DIALux für Außenbeleuchtung, Straßenbeleuchtung und Innenbeleuchtung, sowie Leuchtdaten im EULUMDAT- und im IES-Format finden Sie auf der BEGA Internetseite www.bega.de.

Sicherheit

Für die Installation und für den Betrieb dieser Leuchte sind die nationalen Sicherheitsvorschriften zu beachten. Der Hersteller übernimmt keine Haftung für Schäden, die durch unsachgemäßen Einsatz oder Montage entstehen. Werden nachträglich Änderungen an der Leuchte vorgenommen, so gilt derjenige als Hersteller, der diese Änderungen vornimmt.

Montage

Die Leuchte darf nur mit ihrer vollständigen Schutzabdeckung betrieben werden. Um Fingerabdrücke auf der Leuchte zu vermeiden, sind bei der Montage die beiliegenden Schutzhandschuhe zu benutzen. LEDs sind hochwertige elektronische Bauteile! Bitte vermeiden Sie während der Montage oder des Auswechslens eine direkte Berührung der LED-Lichtaustrittsfläche mit den Händen. Der Fußpunkt der Leuchte darf nicht tiefer als Oberkante Bodenbelag liegen. Für den elektrischen Anschluss der Leuchte ist eine Kabellänge von etwa 400 mm über Befestigungsgrund ausreichend. Der Anschlusskasten erlaubt die Durchverdrahtung der Leuchte. Durch Lösen der Schraube am Fußpunkt Montageplatte entnehmen. Montageplatte mit beiliegendem oder anderem geeigneten Befestigungsmaterial auf ein Fundament oder Erdstück - Ergänzungsteil **B 572** - anschrauben. Anschlusskasten öffnen. Schutzleiterverbindung herstellen. Erdkabel und Leuchtenanschlussleitung im Anschlusskasten anschließen. Anschlusskasten schließen. Leuchte auf Montageplatte setzen, ausrichten und befestigen. Glas mit Dichtung in das Leuchtengehäuse einschrauben. Auf richtigen Sitz der Dichtung achten.

Lampenwechsel

Anlage spannungsfrei schalten. Leuchte öffnen. LED-Modul austauschen. Montagehinweise des LED-Moduls beachten. Dichtung überprüfen, ggf. ersetzen. Ein gebrochenes Glas muss ersetzt werden. Leuchte schließen.

Kupfer

Die aus Massiv-Kupfer hergestellten Teile werden in der natürlichen Farbe des Kupfers geliefert. Unter dem Einfluss der Witterung bildet sich im Laufe der Zeit die so charakteristisch natürliche Patina.

Ergänzungsteile

B 572 Erdstück
Erdstück mit Befestigungsflansch aus feuerverzinktem Stahl. Gesamtlänge 400 mm. 3 Befestigungsschrauben M 8 aus Edelstahl. Teilkreis \varnothing 100 mm.

Es gibt dazu eine gesonderte Gebrauchsanweisung.

Ersatzteile

| Bezeichnung | Bestellnummer |
|-------------------------|---------------|
| Ersatzglas mit Dichtung | 11271641 |
| LED-Netzteil | 611114 |
| Dichtung Glas | 830646 |

Light technique

Luminaire data for the light planning program DIALux for outdoor lighting, street lighting and indoor lighting as well as luminaire data in EULUMDAT- and IES-format you will find on the BEGA web page www.bega.com.

Safety indices

The installation and operation of this luminaire are subject to national safety regulations. The manufacturer is then discharged from liability when damage is caused by improper use or installation. If any luminaire is subsequently modified, the persons responsible for the modification shall be considered as manufacturer.

Installation

The luminaire must only be operated with the complete protective cover. To avoid fingerprints on the luminaire use enclosed protective gloves during installation. LED are high-quality electronic components! Please avoid touching the light output opening of the LED directly during installation or relamping. The base of the luminaire must not be below top edge of the mounting surface. A cable length of about 400 mm above the mounting surface is sufficient for the electrical connection of the luminaire. The connection box allows through-wiring of the luminaire. Remove the mounting plate in the base of the luminaire by undoing the screw. Bolt mounting plate with enclosed or any other suitable fixing material onto a foundation or onto anchorage unit - accessory **B 572** -. Open the connection box. Make earth conductor connection. Connect mains supply cable and luminaire connection cable in the connection box. Close the connection box. Place the luminaire onto the mounting plate, adjust and fix. Screw glass with gasket into luminaire housing. Make sure that gasket is positioned correctly.

Relamping

Disconnect the electrical installation. Open the luminaire. Replace LED-Module. Note installation instructions of the LED module. Check the gasket and replace, if necessary. A broken glass must be replaced. Close the luminaire.

Copper

The luminaire parts made of solid copper are delivered with the metal's natural surface colour. Time and weather factors create the natural patina characteristic for copper.

Accessories

B 572 Anchorage unit
Anchorage unit with mounting flange made of galvanised steel. Total length 400 mm. 3 stainless steel fixing screws M 8. Pitch circle \varnothing 100 mm.

A separate instructions for use can be provided upon request.

Spares

| Description | Part no |
|-------------------------|----------|
| Spare glass with gasket | 11271641 |
| LED power supply unit | 611114 |
| Gasket glass | 830646 |

Technique d'éclairage

Les données des luminaires pour le programme de calcul d'éclairage DIALUX concernant l'éclairage extérieur, l'éclairage des rues et l'éclairage intérieur, de même que les données des luminaires aux formats EULUMDAT et IES figurent sur notre site www.bega.com.

Sécurité

Pour l'installation et l'utilisation de ce luminaire, respecter les normes de sécurité nationales. Le fabricant décline toute responsabilité résultant d'une mise en œuvre ou d'une installation inappropriée du produit. Toutes les modifications apportées au luminaire se feront sous la responsabilité exclusive de celui qui les effectuera.

Installation

Le luminaire ne doit jamais fonctionner sans son couvercle complet de protection. Pour éviter les traces de doigts sur le luminaire, les gants de protection fournis doivent être utilisés pendant l'installation. Les LED sont des composants électroniques de haute précision! Éviter de toucher la surface de diffusion des LED avec les doigts lorsque vous l'installez ou la remplacez. Le pied du luminaire ne doit pas se trouver en dessous du niveau de la surface de fixation. Pour le raccordement électrique du luminaire une longueur de câble d'environ 400 mm au-dessus du sol est suffisante. La boîte de connexion permet un branchement en dérivation du luminaire. Retirer la contre-plaque après avoir desserré la vis au pied de la balise. Visser la contre-plaque avec le matériel de fixation fourni ou tout autre matériel approprié sur un massif de fondation ou sur une pièce à enterrer - Accessoire **B 572** -. Ouvrir la boîte de connexion. Mettre à la terre. Raccorder le câble réseau et le câble d'alimentation dans la boîte de connexion. Fermer la boîte de connexion. Installer le luminaire sur la contre-plaque, ajuster et fixer. Visser le verre avec le joint dans le luminaire. Veiller au bon emplacement du joint.

Changement de lampe

Travailler hors tension. Ouvrir le luminaire. Remplacer le module LED. Respecter la fiche d'utilisation du module LED. Vérifier et remplacer le joint le cas échéant. Un verre endommagé doit être remplacé. Fermer le luminaire.

Cuivre

Les pièces fabriquées en cuivre brut sont livrées dans la couleur naturelle du cuivre. Sous l'influence atmosphérique, la patine, caractéristique de ce matériau, se développe et s'accroît.

Accessoires

B 572 Pièce à enterrer
Pièce à enterrer avec flasque de fixation en acier galvanisé. Longueur totale 400 mm. 3 vis de fixation M 8 en acier inoxydable sur un cercle de \varnothing 100 mm.

Une fiche d'utilisation pour ces pièces est disponible.

Pièces de rechange

| Désignation | No de commande |
|------------------------------|----------------|
| Verre de rechange avec joint | 11271641 |
| Bloc d'alimentation LED | 611114 |
| Joint du verre | 830646 |