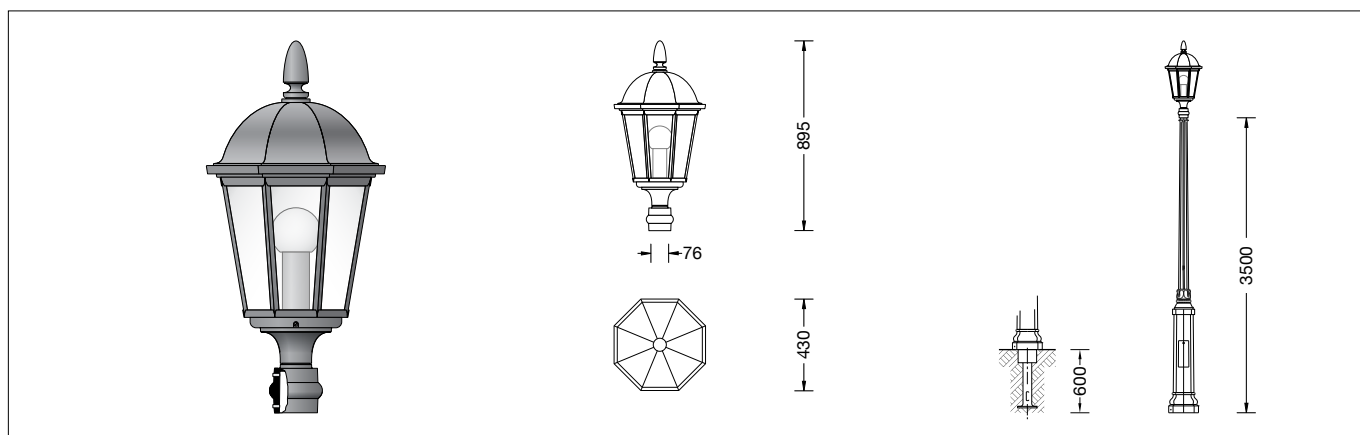


BEGA**84 049**

Aufsatzleuchte »Brügge«
 Pole top luminaire »Brügge«
 Luminaire tête de mât »Brügge«

**Gebrauchsanweisung****Instructions for use****Fiche d'utilisation****Anwendung**

LED-Aufsatzleuchte mit Antikglas.
 Für die Beleuchtung von Wegen und
 Parkanlagen im privatem Bereich.
 Für Lichtpunkthöhen von 3500 mm.

Application

LED pole top luminaire with antique glass.
 For lighting paths and parks in private areas.
 For mounting heights 3500 mm.

Utilisation

Luminaire tête de mât LED avec verre antique.
 Pour l'éclairage de chemins et de parcs du
 domaine privé.
 Pour hauteurs de feu 3500 mm.

Leuchtmittel

Modul-Anschlussleistung 11,5 W
 Leuchten-Anschlussleistung 13,6 W
 Bemessungstemperatur $t_a = 25\text{ °C}$
 Umgebungstemperatur $t_{a,max} = 50\text{ °C}$

Lamp

Module connected wattage 11.5 W
 Luminaire connected wattage 13.6 W
 Rated temperature $t_a = 25\text{ °C}$
 Ambient temperature $t_{a,max} = 50\text{ °C}$

Lampe

Puissance raccordée du module 11,5 W
 Puissance raccordée du luminaire 13,6 W
 Température de référence $t_a = 25\text{ °C}$
 Température d'ambiance $t_{a,max} = 50\text{ °C}$

84 049 K3

Modul-Bezeichnung LED-0786/830
 Farbtemperatur 3000 K
 Farbwiedergabeindex CRI > 80
 Modul-Lichtstrom 2025 lm
 Leuchten-Lichtstrom 804 lm
 Leuchten-Lichtausbeute 59,1 lm/W

84 049 K3

Module designation LED-0786/830
 Colour temperature 3000 K
 Colour rendering index CRI > 80
 Module luminous flux 2025 lm
 Luminaire luminous flux 804 lm
 Luminaire luminous efficiency 59,1 lm/W

84 049 K3

Marquage des modules LED-0786/830
 Température de couleur 3000 K
 Indice de rendu des couleurs CRI > 80
 Flux lumineux du module 2025 lm
 Flux lumineux du luminaire 804 lm
 Rendement lum. d'un luminaire 59,1 lm/W

Produktbeschreibung

Leuchte besteht aus Aluminiumguss,
 Aluminium und Edelstahl
 Antikglas
 Für Mastzopf \varnothing 76 mm
 Einstecktiefe 100 mm
 Anschlussleitung H05VV-F 3G 1[□]
 Leitungslänge 3,5 m
 LED-Netzteil
 220-240 V \sim 0/50-60 Hz
 DC 176-280 V
 Schutzklasse I
 Schutzart IP 44
 Schutz gegen Eindringen fester Fremdkörper
 > 1 mm und Spritzwasser
 – Sicherheitszeichen
 – Konformitätszeichen
 Horizontale Windangriffsfläche: 0,189 m²
 Gewicht: 11,5 kg

Product description

Luminaire made of aluminium alloy,
 aluminium and stainless steel
 Antique glass
 For pole top \varnothing 76 mm
 Slip fitter insert depth 100 mm
 Connecting cable H05VV-F 3G 1[□]
 Cable length 3,5 m
 LED power supply unit
 220-240 V \sim 0/50-60 Hz
 DC 176-280 V
 Safety class I
 Protection class IP 44
 Protected against granular foreign bodies
 > 1 mm and splash water
 – Safety mark
 – Conformity mark
 Horizontal wind catching area: 0.189 m²
 Weight: 11.5 kg

Description du produit

Luminaire fabriqué en fonderie d'aluminium,
 aluminium et acier inoxydable
 Verre antique
 Pour tête de mât \varnothing 76 mm
 Profondeur d'embout 100 mm
 Câble de raccordement H05VV-F 3G 1[□]
 Longueur de câble 3,5 m
 Bloc d'alimentation LED
 220-240 V \sim 0/50-60 Hz
 DC 176-280 V
 Classe de protection I
 Degré de protection IP 44
 Protection contre les corps solides
 > 1 mm et les projections d'eau
 – Sigle de sécurité
 – Sigle de conformité
 Prise au vent horizontale: 0,189 m²
 Poids: 11,5 kg

Überspannungsschutz

Die in der Leuchte verbauten elektronischen
 Komponenten sind nach DIN EN 61547 gegen
 Überspannung geschützt.
 Um einen zusätzlichen Schutz z. B. vor
 Transienten etc. zu erreichen, empfehlen wir
 separate Überspannungsschutzkomponenten.
 Sie finden diese auf unserer Website unter
www.bega.com.

Overvoltage protection

The electronic components installed in the
 luminaire are protected against overvoltage in
 accordance with DIN EN 61547.
 To achieve an additional protection against
 e. g. transients, etc. we recommend separate
 overvoltage protection components.
 You can find them on our website at
www.bega.com.

Protection contre les surtensions

Les composants électroniques installés dans
 le luminaire sont protégés contre la surtension
 conformément à la norme DIN EN 61547.
 Pour obtenir une protection supplémentaire
 contre la surtension, les tensions transitoires
 etc., nous proposons des composants de
 protection séparés. Vous les trouverez sur notre
 site web www.bega.com.

Sicherheit

Für die Installation und für den Betrieb dieser Leuchte sind die nationalen Sicherheitsvorschriften zu beachten. Die Montage und Inbetriebnahme darf nur durch eine elektrotechnische Fachkraft erfolgen. Der Hersteller übernimmt keine Haftung für Schäden, die durch unsachgemäßen Einsatz oder Montage entstehen. Werden nachträglich Änderungen an der Leuchte vorgenommen, so gilt derjenige als Hersteller, der diese Änderungen vornimmt.

Montage

LEDs sind hochwertige elektronische Bauteile! Bitte vermeiden Sie während der Montage oder des Auswechslens eine direkte Berührung der LED-Lichtaustrittsfläche mit den Händen.

Verbindungsleitung in den Mast einführen und Leuchte aufsetzen.
Leuchte ausrichten und befestigen.
Anzugsdrehmoment = 12 Nm.
Die Verbindungsleitung darf nur in einem Anschlusskasten entsprechender Schutzart und Schutzklasse angeschlossen werden.

Austausch des LED-Moduls

Die Bezeichnung des LED-Moduls ist auf einem Etikett in der Leuchte vermerkt. BEGA Ersatzmodule entsprechen in Lichtfarbe und Lichtleistung den ursprünglich verbauten Modulen. Der Austausch kann mit handelsüblichem Werkzeug durch qualifizierte Personen erfolgen. Anlage spannungsfrei schalten und Leuchte öffnen. Bitte beachten Sie die Montageanleitung des LED-Moduls. Dichtungen der Leuchte überprüfen, ggf. ersetzen. Ein defektes Glas muss ersetzt werden. Leuchte schließen.

Ergänzungsteile

Für diese Leuchte empfehlen wir folgende BEGA Lichtmaste:

Konische Maste aus Aluminium, lackiert mit Tür und C-Schiene

70540 Mast mit Fußplatte	H 2500 mm
70541 Mast mit Fußplatte	H 3000 mm
70522 Mast mit Fußplatte	H 3500 mm

Passende Anschlusskästen finden Sie in den Gebrauchsanweisungen der Lichtmaste.

Zu den Ergänzungsteilen gibt es eine gesonderte Gebrauchsanweisung.

Ersatzteile

Ersatzglas Innenkugel	11 002 541 41
Ersatzglas	14 0539
LED-Netzteil	DEV-0136/350
LED-Modul 3000 K	LED-0786/830
Dichtung Innenkugel	83 001 374

Safety indices

The installation and operation of this luminaire are subject to national safety regulations. Installation and commissioning may only be carried out by a qualified electrician. The manufacturer is then discharged from liability when damage is caused by improper use or installation. If any luminaire is subsequently modified, the persons responsible for the modification shall be considered as manufacturer.

Installation

LED are high-quality electronic components! Please avoid touching the light output opening of the LED directly during installation or relamping.

Lead luminaire connecting cable into the pole and put on luminaire.
Align luminaire and fix it.
Torque = 12 Nm.
The connecting cable must only be connected in a connection box with corresponding protection class and safety class.

Replacing the LED module

The designation of the LED module is noted on a label in the luminaire. The light colour and light output of BEGA replacement modules correspond to those of the modules originally fitted. The module can be replaced by qualified persons using standard tools. Disconnect the system and open the luminaire. Please follow the installation instructions for the LED module. Inspect and, if necessary, replace the luminaire gaskets. Defective glass must be replaced. Close the luminaire.

Accessories

For this luminaire we recommend the following BEGA luminaire poles:

Tapered aluminium poles, lacquered with access door and C-clamp

70540 Pole with baseplate	H 2500 mm
70541 Pole with baseplate	H 3000 mm
70522 Pole with baseplate	H 3500 mm

For suitable connection boxes please see the instructions for use of the luminaire poles.

For the accessories a separate instructions for use can be provided upon request.

Spares

Spare glass internal bowl	11 002 541 41
Spare glass	14 0539
LED power supply unit	DEV-0136/350
LED module 3000 K	LED-0786/830
Gasket internal bowl	83 001 374

Sécurité

Pour l'installation et l'utilisation de ce luminaire, respecter les normes de sécurité nationales. L'installation et la mise en service ne doivent être effectuées que par un électricien agréé. Le fabricant décline toute responsabilité résultant d'une mise en œuvre ou d'une installation inappropriée du produit. Toutes les modifications apportées au luminaire se feront sous la responsabilité exclusive de celui qui les effectuera.

Installation

Les LED sont des composants électroniques de haute précision. Éviter de toucher la surface de diffusion des LED avec les doigts lorsque vous l'installez ou la remplacez.

Introduire le câble de raccordement du luminaire dans l'ouverture au sommet du mât et placer le luminaire sur le mât.
Ajuster le luminaire et fixer.
Moment de serrage = 12 Nm.
Le câble de raccordement ne doit être raccordé que dans une boîte de connexion dont le degré et la classe de protection sont appropriés.

Remplacement du module LED

La désignation du module LED est inscrite sur une étiquette collée dans le luminaire. Les modules de rechange BEGA correspondent aux modules d'origine en termes de couleur de lumière et de flux lumineux. Le module LED peut être remplacé par une personne qualifiée à l'aide d'outils disponibles dans le commerce. Travailler hors tension et ouvrir le luminaire. Respecter la fiche d'utilisation du module LED. Vérifier et remplacer les joints du luminaire le cas échéant. Un verre endommagé doit être remplacé. Fermer le luminaire.

Accessoires

Pour ce luminaire nous recommandons les mâts BEGA suivants :

Mâts coniques en aluminium, laqués avec porte et rail de montage

70540 Mât sur platine	H 2500 mm
70541 Mât sur platine	H 3000 mm
70522 Mât sur platine	H 3500 mm

Vous trouverez les boîtes de connexion correspondantes dans les fiches d'utilisation des mâts.

Une fiche d'utilisation pour ces accessoires est disponible.

Pièces de rechange

Verre de rechange boule intérieur	11 002 541 41
Verre de rechange	14 0539
Bloc d'alimentation LED	DEV-0136/350
Module LED 3000 K	LED-0786/830
Joint de la boule intérieur	83 001 374