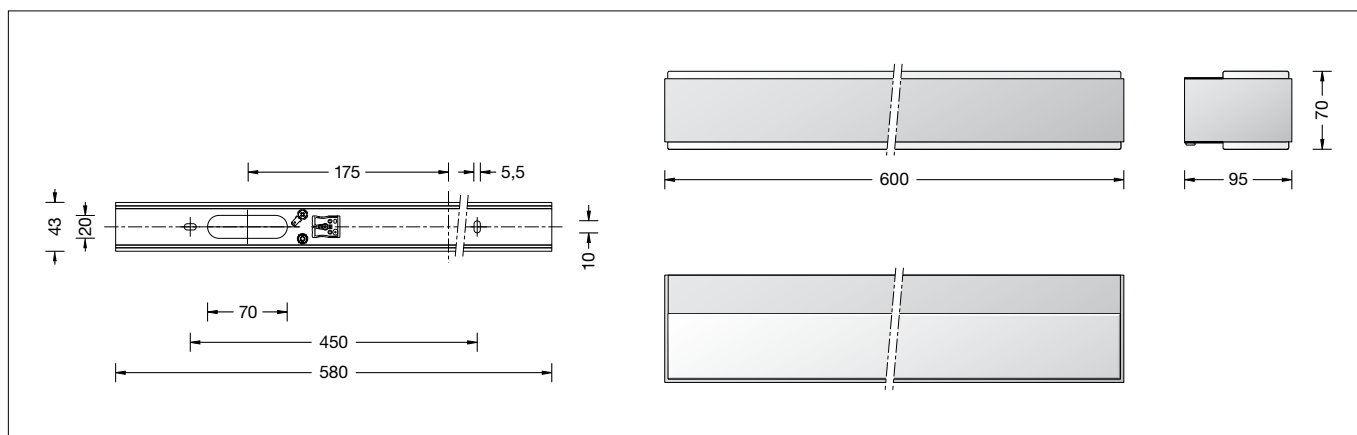


**BEGA****78 626.3**

Wandleuchte für die Verwendung im Innenbereich  
Wall luminaire for indoor use  
Applique pour utilisation à l'intérieur

**Gebrauchsanweisung****Anwendung**

Abgeblendete LED-Wandleuchte · Innenleuchte für viele Beleuchtungsaufgaben der Innenarchitektur.  
Lichtaustritt nach oben und unten.

**Instructions for use****Application**

Shielded wall luminaire · indoor luminaire for many lighting tasks in interior applications.  
The light emits upwards and downwards.

**Fiche d'utilisation****Utilisation**

Applique · luminaire d'intérieur défilée à multiple utilisation dans le domaine de l'éclairage architecturale.  
La répartition de la lumière vers le haut et vers le bas.

**Produktbeschreibung**

Leuchte besteht aus Aluminium, Oberfläche Chrom  
Kristallglas, innen weiß  
2 Befestigungslänglöcher  
Breite 5,5 mm · Abstand 450 mm  
1 Leitungsdurchführung 80 × 20 mm  
Anschlussklemme 2,5<sup>□</sup>  
Schutzleiteranschluss  
LED-Netzteil  
220-240 V ~ 0/50-60 Hz  
DC 176-276 V  
Schutzklasse I  
☞☞☞☞ – Sicherheitszeichen  
CE – Konformitätszeichen  
Gewicht: 3,1 kg

**Product description**

Luminaire made of aluminium, finish chrome  
Crystal glass, inside white  
2 elongated fixing holes  
Width 5.5 mm · 450 mm spacing  
1 cable entry 80 × 20 mm  
Connection terminal 2.5<sup>□</sup>  
Earth conductor connection  
LED power supply unit  
220-240 V ~ 0/50-60 Hz  
DC 176-276 V  
Safety class I  
☞☞☞☞ – Safety mark  
CE – Conformity mark  
Weight: 3.1 kg

**Description du produit**

Luminaire fabriqué en aluminium, finition chrome  
Verre clair, intérieur blanc  
2 trous oblongs de fixation largeur 5,5 mm · entraxe 450 mm  
1 presse-étoupe 80 × 20 mm  
Bornier 2,5<sup>□</sup>  
Raccordement à la terre  
Bloc d'alimentation LED  
220-240 V ~ 0/50-60 Hz  
DC 176-276 V  
Classe de protection I  
☞☞☞☞ – Sigle de sécurité  
CE – Sigle de conformité  
Poids: 3,1 kg

**Sicherheit**

Für die Installation und für den Betrieb dieser Leuchte sind die nationalen Sicherheitsvorschriften zu beachten. Die Montage und Inbetriebnahme darf nur durch eine elektrotechnische Fachkraft erfolgen.  
Der Hersteller übernimmt keine Haftung für Schäden, die durch unsachgemäßen Einsatz oder Montage entstehen.  
Werden nachträglich Änderungen an der Leuchte vorgenommen, so gilt derjenige als Hersteller, der diese Änderungen vornimmt.

**Safety indices**

The installation and operation of this luminaire are subject to national safety regulations. Installation and commissioning may only be carried out by a qualified electrician. The manufacturer is then discharged from liability when damage is caused by improper use or installation.  
If any luminaire is subsequently modified, the persons responsible for the modification shall be considered as manufacturer.

**Sécurité**

Pour l'installation et l'utilisation de ce luminaire, respecter les normes de sécurité nationales. L'installation et la mise en service ne doivent être effectuées que par un électricien agréé. Le fabricant décline toute responsabilité résultant d'une mise en œuvre ou d'une installation inappropriée du produit.  
Toutes les modifications apportées au luminaire se feront sous la responsabilité exclusive de celui qui les effectuera.

**Überspannungsschutz**

Die in der Leuchte verbauten elektronischen Komponenten sind nach DIN EN 61547 gegen Überspannung geschützt.  
Um einen zusätzlichen Schutz z. B. vor Transienten etc. zu erreichen, empfehlen wir separate Überspannungsschutzkomponenten. Sie finden diese auf unserer Website unter [www.bega.com](http://www.bega.com).

**Overvoltage protection**

The electronic components installed in the luminaire are protected against overvoltage in accordance with DIN EN 61547.  
To achieve an additional protection against e.g. transients, etc. we recommend separate overvoltage protection components. You can find them on our website at [www.bega.com](http://www.bega.com).

**Protection contre les surtensions**

Les composants électroniques installés dans le luminaire sont protégés contre la surtension conformément à la norme DIN EN 61547.  
Pour obtenir une protection supplémentaire contre la surtension, les tensions transitoires etc., nous proposons des composants de protection séparés. Vous les trouverez sur notre site web [www.bega.com](http://www.bega.com).

## Leuchtmittel

Modul-Anschlussleistung	16,4 W
Leuchten-Anschlussleistung	19,3 W
Bemessungstemperatur	$t_a = 25\text{ °C}$
Umgebungstemperatur	$t_{a\text{ max}} = 40\text{ °C}$

### 78 626.3 K3

Modul-Bezeichnung	2x LED-0544/830
Farbtemperatur	3000 K
Farbwiedergabeindex	CRI > 80
Modul-Lichtstrom	2260 lm
Leuchten-Lichtstrom	1144 lm
Leuchten-Lichtausbeute	59,3 lm/W

### 78 626.3 K4

Modul-Bezeichnung	2x LED-0544/840
Farbtemperatur	4000 K
Farbwiedergabeindex	CRI > 80
Modul-Lichtstrom	2260 lm
Leuchten-Lichtstrom	1144 lm
Leuchten-Lichtausbeute	59,3 lm/W

## Montage

Schrauben lösen und Leuchtenoberteil abheben.  
Netzanschlussleitung durch die Leitungseinführung in das Leuchtenunterteil führen. Das Leuchtenunterteil mit beiliegendem oder anderem geeigneten Befestigungsmaterial am Montagegrund befestigen.  
Schutzleiterverbindung und elektrischen Anschluss an Klemmen vornehmen.  
Schutzleiterader vom Leuchtenoberteil am Leuchtenunterteil aufstecken.  
Leuchtenoberteil aufsetzen, andrücken und Schrauben gleichmäßig fest anziehen.

## Reinigung · Pflege

Leuchte regelmäßig mit lösungsmittelfreien Reinigungsmitteln von Schmutz säubern.

## Austausch des LED-Moduls

Die Bezeichnung des LED-Moduls ist auf einem Etikett in der Leuchte vermerkt.  
BEGA Ersatzmodule entsprechen in Lichtfarbe und Lichtleistung den ursprünglich verbauten Modulen.  
Der Austausch kann mit handelsüblichem Werkzeug durch qualifizierte Personen erfolgen.  
Anlage spannungsfrei schalten und Leuchte öffnen.  
Bitte beachten Sie die Montageanleitung des LED-Moduls.  
Ein defektes Glas muss ersetzt werden.  
Leuchte schließen.

## Ersatzteile

LED-Netzteil	DEV-0194/700
LED-Modul 3000 K	LED-0544/830
LED-Modul 4000 K	LED-0544/840

## Lamp

Module connected wattage	16.4 W
Luminaire connected wattage	19.3 W
Rated temperature	$t_a = 25\text{ °C}$
Ambient temperature	$t_{a\text{ max}} = 40\text{ °C}$

### 78 626.3 K3

Module designation	2x LED-0544/830
Colour temperature	3000 K
Colour rendering index	CRI > 80
Module luminous flux	2260 lm
Luminaire luminous flux	1144 lm
Luminaire luminous efficiency	59,3 lm/W

### 78 626.3 K4

Module designation	2x LED-0544/840
Colour temperature	4000 K
Colour rendering index	CRI > 80
Module luminous flux	2260 lm
Luminaire luminous flux	1144 lm
Luminaire luminous efficiency	59,3 lm/W

## Installation

Undo screws and lift off luminaire top.  
Lead the mains supply cable through the cable entry of the luminaire base.  
Fix luminaire base with enclosed or any other suitable fixing material onto the mounting surface.  
Make earth and electrical connection to the terminals.  
Push protective conductor of luminaire housing on luminaire base.  
Install the luminaire top, press-on and tighten screws evenly.

## Cleaning · Maintenance

Clean luminaire regularly with solvent-free cleansers from dirt.

## Replacement of the LED module

The designation of the LED module is noted on a label in the luminaire.  
The light colour and light output of BEGA replacement modules correspond to those of the modules originally fitted.  
The module can be replaced by qualified persons using standard tools.  
Disconnect the system and open the luminaire.  
Please follow the installation instructions for the LED module.  
Defective glass must be replaced.  
Close the luminaire.

## Spares

LED power supply unit	DEV-0194/700
LED module 3000 K	LED-0544/830
LED module 4000 K	LED-0544/840

## Lampe

Puissance raccordée du module	16,4 W
Puissance raccordée du luminaire	19,3 W
Température de référence	$t_a = 25\text{ °C}$
Température d'ambiance	$t_{a\text{ max}} = 40\text{ °C}$

### 78 626.3 K3

Marquage des modules	2x LED-0544/830
Température de couleur	3000 K
Indice de rendu des couleurs	CRI > 80
Flux lumineux du module	2260 lm
Flux lumineux du luminaire	1144 lm
Rendement lum. d'un luminaire	59,3 lm/W

### 78 626.3 K4

Marquage des modules	2x LED-0544/840
Température de couleur	4000 K
Indice de rendu des couleurs	CRI > 80
Flux lumineux du module	2260 lm
Flux lumineux du luminaire	1144 lm
Rendement lum. d'un luminaire	59,3 lm/W

## Installation

Desserrer les vis et soulever la partie supérieure du luminaire.  
Introduire le câble d'alimentation par l'entrée du câble dans la partie inférieure du luminaire.  
Fixer la platine du luminaire sur le support de montage avec le matériel de fixation fourni ou tout autre matériel approprié.  
Procéder à la mise à la terre et faire le branchement électrique aux borniers.  
Enficher le fils du terre du boîtier du luminaire à la platine du luminaire.  
Poser la partie supérieure du luminaire, appuyer et serrer régulièrement les vis.

## Nettoyage · Entretien approprié

Nettoyer régulièrement le luminaire et débarrasser le de la saleté. N'utiliser que des produits d'entretien ne contenant pas de solvant.

## Remplacement du module LED

La désignation du module LED est inscrite sur une étiquette apposée dans le luminaire.  
Les modules de rechange BEGA correspondent aux modules d'origine en termes de couleur de lumière et de flux lumineux.  
Le module LED peut être remplacé par une personne qualifiée à l'aide d'outils disponibles dans le commerce.  
Travailler hors tension et ouvrir le luminaire.  
Respecter la fiche d'utilisation du module LED.  
Un verre endommagé doit être remplacé.  
Fermer le luminaire.

## Pièces de rechange

Bloc d'alimentation LED	DEV-0194/700
Module LED 3000 K	LED-0544/830
Module LED 4000 K	LED-0544/840