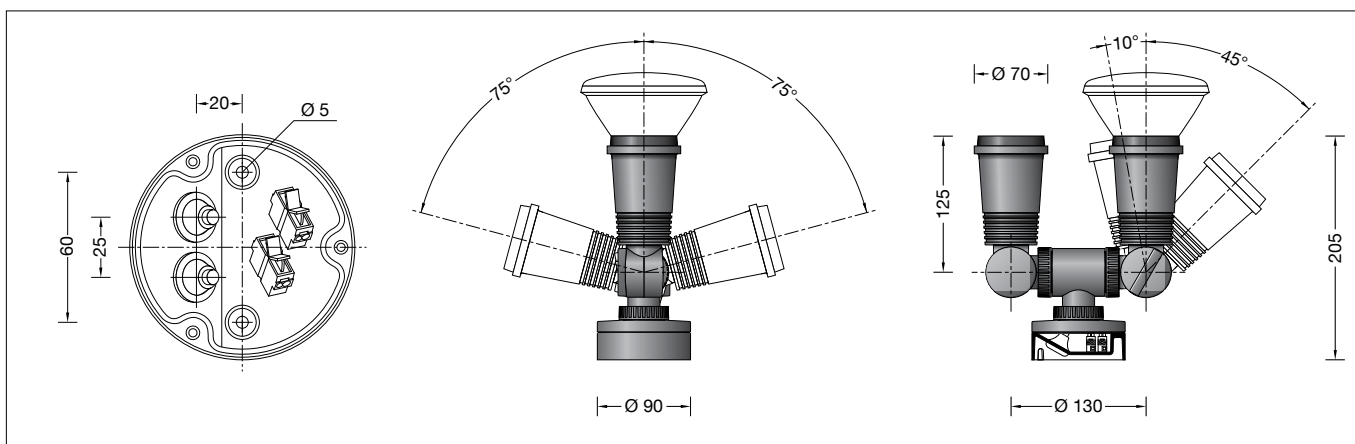


**BEGA****77 944**Scheinwerfer  
Floodlight  
Projecteur

□ IP 65

**Gebrauchsanweisung****Anwendung**

Scheinwerfer mit Montagedose für Innen- und Außenbereiche.  
Für die ortsfeste Montage auf einer Wand, unter einer Decke oder auf einem Sockel.  
Für die Anstrahlung von Pflanzen und kleineren Gehölzen, von Mauern und Wandflächen und für viele andere Beleuchtungsaufgaben im privaten Bereich.

**Leuchtmittel**

2 Pressglas Reflektorglühlampen PAR 38 · E 27  
Spot 12° · Flood 30°  
PAR 38 · 60 W · E 27 470 lm  
PAR 38 · 80 W · E 27 670 lm  
PAR 38 · 120 W · E 27 1100 lm  
Engstrahler – Spot · 12°  
Breitstrahler – Flood · 30°

Bitte beachten Sie die Betriebshinweise der Lampenhersteller.

**Produktbeschreibung**

Scheinwerfer besteht aus Kunststoff – Polyamid, glasfaserverstärkt  
Silikondichtung  
Werkzeuglose Brennlageeinstellung  
Drehbereich Montagedose 340°  
Montagedose mit 2 Befestigungsbohrungen  
ø 5 mm · Abstand 60 mm  
2 Leitungseinführungen zur Durchverdrahtung der Netzanschlussleitung ø 7-10,5 mm, max. 3 G 1,5<sup>□</sup>  
2 vorgefertigte Leitungsdurchführungen für aufputzverlegte Anschlussleitungen ø 7 - 10,5 mm  
Anschlussklemmen 2,5<sup>□</sup>  
Fassung E 27  
Schutzklasse II □  
Schutzart IP 65  
Staubdicht und Schutz gegen Strahlwasser  
⊥ 0,5 m ‖ Mindestabstand zur angestrahlten Fläche  
CE – Konformitätszeichen  
Gewicht: 0,65 kg

**Instructions for use****Application**

Floodlight with mounting box for interior and exterior applications.  
For permanent installation on a wall, under a ceiling or on a pillar.  
For floodlighting plants and small woodlands, for wall and other surfaces and for various lighting purposes in the private sector.

**Lamps**

2 Pressed glass reflector bulbs PAR 38 · E 27  
Spot 12° · Flood 30°  
PAR 38 · 60 W · E 27 470 lm  
PAR 38 · 80 W · E 27 670 lm  
PAR 38 · 120 W · E 27 1100 lm  
Narrow beam – Spot · 12°  
Broad beam – Flood · 30°

Please note the lamp manufacturers' operating instructions.

**Product description**

Floodlight made of glass-fibre reinforced polyamide  
Silicone gasket  
No tools are needed to adjust the operating position  
Rotation range of mounting box 340°  
Mounting box with 2 fixing holes  
ø 5 mm · 60 mm spacing  
2 cable entries for through-wiring of mains supply cable ø 7-10,5 mm, max. 3 G 1.5<sup>□</sup>  
2 prefabricated cable ducts for surface mounted mains supply cables ø 7 - 10,5 mm  
Connecting terminals 2.5<sup>□</sup>  
Lampholder E 27  
Safety class II □  
Protection class IP 65  
Dust-tight and protection against water jets  
⊥ 0.5 m ‖ minimum distance to the illuminated surface  
CE – Conformity mark  
Weight: 0.65 kg

**Fiche d'utilisation****Utilisation**

Projecteur avec boîte de montage pour l'intérieur et l'extérieur.  
Pour installation fixe à un mur, au plafond ou sur un socle.  
Pour l'éclairage de plantes et de petits arbustes, de murets et de surfaces murales et pour de nombreuses applications d'éclairages dans le secteur privé.

**Lampes**

2 Lampes ampoule réflecteur PAR 38 · E 27  
Spot 12° · Flood 30°  
PAR 38 · 60 W · E 27 470 lm  
PAR 38 · 80 W · E 27 670 lm  
PAR 38 · 120 W · E 27 1100 lm  
Intensif – Spot · 12°  
Extensif – Flood · 30°

Veuillez respecter les instructions des fabricants de lampe.

**Description du produit**

Projecteur en matière synthétique résistante - Polyamide renforcé à la fibre de verre  
Joint silicone  
Réglage ne nécessitant pas d'outil  
Orientation de la boîte de montage 340°  
Boîte de montage avec 2 trous de fixation ø 5 mm · Entraxe 60 mm  
2 entrées de câble pour branchement en dérivation d'un câble de raccordement ø 7-10,5 mm, max. 3 G 1,5<sup>□</sup>  
2 entrées de câble pré-perçées pour un câblage apparent ø 7 - 10,5 mm  
Bornier 2,5<sup>□</sup>  
Douille E 27  
Classe de protection II □  
Degré de protection IP 65  
Étanche à la poussière et protégé contre les jets d'eau  
⊥ 0,5 m ‖ écart minimal par rapport à la surface éclairée  
CE – Sigle de conformité  
Poids: 0,65 kg

## Lichttechnik

Scheinwerfer mit rotationssymmetrischer Lichtstärkeverteilung.  
Engstrahlend bei Einsatz von Pressglas-Reflektorglühlampe – Spot – punktförmige Anstrahlung aus geringer Entfernung: Halbstruwinkel 12°  
PAR 38 · 60/80/120 W – Spot –  
Breitstrahlend bei Einsatz von Pressglas-Reflektorglühlampe – Flood –  
Flächige Anstrahlung aus geringer Entfernung: Halbstruwinkel 30°  
PAR 38 · 60/80/120 W – Flood –

## Sicherheit

Für die Installation und für den Betrieb dieser Leuchte sind die nationalen Sicherheitsvorschriften zu beachten. Der Hersteller übernimmt keine Haftung für Schäden, die durch unsachgemäßen Einsatz oder Montage entstehen. Werden nachträglich Änderungen an der Leuchte vorgenommen, so gilt derjenige als Hersteller, der diese Änderungen vornimmt.

## Montage

### Keine Kaltlicht-Spiegellampen PAR 38 CB verwenden.



Montagedose öffnen.  
Netzanschlussleitung durch die Leitungseinführung in die Montagedose führen.  
Montagedose mit beiliegendem oder anderem geeigneten Befestigungsmaterial am Montagegrund befestigen.  
Dabei unbedingt beiliegende Dichtungen verwenden.  
Elektrischen Anschluss an Klemmen vornehmen.  
Scheinwerfereinheit auf Montagedose setzen und verschrauben.  
Zum Lampeneinbau beiliegende Lampendichtung in Gehäusefille einlegen.  
Aufgedruckte Beschriftung beachten.  
Lampe einsetzen.  
Scheinwerfereinstellung vornehmen.  
Feststellschraube und Überwurfmutter fest anziehen.

## Lampenwechsel · Wartung

Anlage spannungsfrei schalten.  
Leuchte öffnen und reinigen.  
Nur lösungsmittelfreie Reinigungsmittel verwenden. Lampe auswechseln.  
Dichtung überprüfen, ggf. ersetzen.  
Leuchte schließen.  
Für Reinigungsarbeiten dürfen keine Hochdruckreiniger verwendet werden.

## Light technique

Floodlight with rotationally symmetrical light distribution.  
Narrow beam when using spot type pressed glass reflector bulb giving punctiform light beam over short distances: Half beam angle 12°  
PAR 38 · 60/80/120 W – Spot –  
Wide beam when using flood type pressed glass reflector bulb giving a wide light beam over short distance.  
Half beam angle 30°  
PAR 38 · 60/80/120 W – Flood –

## Safety indices

The installation and operation of this luminaire are subject to national safety regulations. The manufacturer is then discharged from liability when damage is caused by improper use or installation. If any luminaire is subsequently modified, the persons responsible for the modification shall be considered as manufacturer.

## Installation

### Do not use cool beam lamps PAR 38 CB.



Open the mounting box.  
Lead the mains supply cable through the cable entry into the mounting box.  
Fix wall plate with enclosed or any other suitable fixing material onto the mounting surface.  
It is absolutely essential to use the enclosed gaskets.  
Make electrical connection to terminal.  
Make earth conductor connection.  
Place the assembled floodlight onto the mounting box and screw up tightly.  
To insert lamp place gasket into groove in the housing – note the printed inscription.  
Insert lamp.  
Adjust position of the floodlight.  
Tighten clamping screw and coupling screw.

## Relamping · Maintenance

Disconnect the electrical installation.  
Open the luminaire and clean.  
Use only solvent-free cleansers.  
Change the lamp.  
Check the gasket and replace, if necessary.  
Close the luminaire.  
For cleaning do not use a high pressure cleaner.

## Technique d'éclairage

Projecteur à répartition lumineuse à rotation symétrique.  
Répartition lumineuse intensive avec utilisation d'une lampe à réflecteur – Spot –  
Pour éclairage ponctuel à faible distance: Angle de diffusion à demi-intensité 12°  
PAR 38 · 60/80/120 W – Spot –  
Répartition lumineuse extensive avec utilisation d'une lampe à réflecteur – Flood –  
Pour éclairage extensif à faible distance: Angle de diffusion à demi-intensité 30°  
PAR 38 · 60/80/120 W – Flood –

## Sécurité

Pour l'installation et l'utilisation de ce luminaire, respecter les normes de sécurité nationales. Le fabricant décline toute responsabilité résultant d'une mise en œuvre ou d'une installation inappropriée du produit. Toutes les modifications apportées au luminaire se feront sous la responsabilité exclusive de celui qui les effectuera.

## Installation

### Ne pas utiliser de lampe à réflecteur à faisceau froid PAR 38 CB.



Ouvrir la boîte de montage.  
Introduire le câble d'alimentation par l'entrée de câble dans la boîte de montage.  
Fixer la boîte de montage à la surface de montage avec le matériel de fixation fourni ou tout autre matériel approprié.  
Utiliser dans tous les cas les joints fournis.  
Procéder au raccordement électrique au bornier.  
Poser le projecteur sur la boîte de montage et visser fermement.  
Avant d'installer la lampe, placer le joint de lampe dans la rainure du boîtier.  
Respecter l'inscription imprimée.  
Installer la lampe.  
Procéder au réglage du projecteur.  
Serrer fermement la vis de blocage et l'écrou rainuré.

## Changement de lampe · Maintenance

Travailler hors tension.  
Ouvrir le luminaire et nettoyer.  
N'utiliser que des produits d'entretien ne contenant pas de solvant.  
Changer la lampe.  
Vérifier et remplacer le joint le cas échéant.  
Fermer le luminaire.  
Lors des travaux de nettoyage ne pas utiliser de nettoyeur haute pression.

## Ersatzteile

Fassung	63000187
Dichtung Lampe	83000139
Dichtung Montagedose	83001738

## Spares

Lampholder	63000187
Gasket lamp	83000139
Gasket mounting box	83001738

## Pièces de rechange

Douille	63000187
Joint lampe	83000139
Joint boîte de montage	83001738