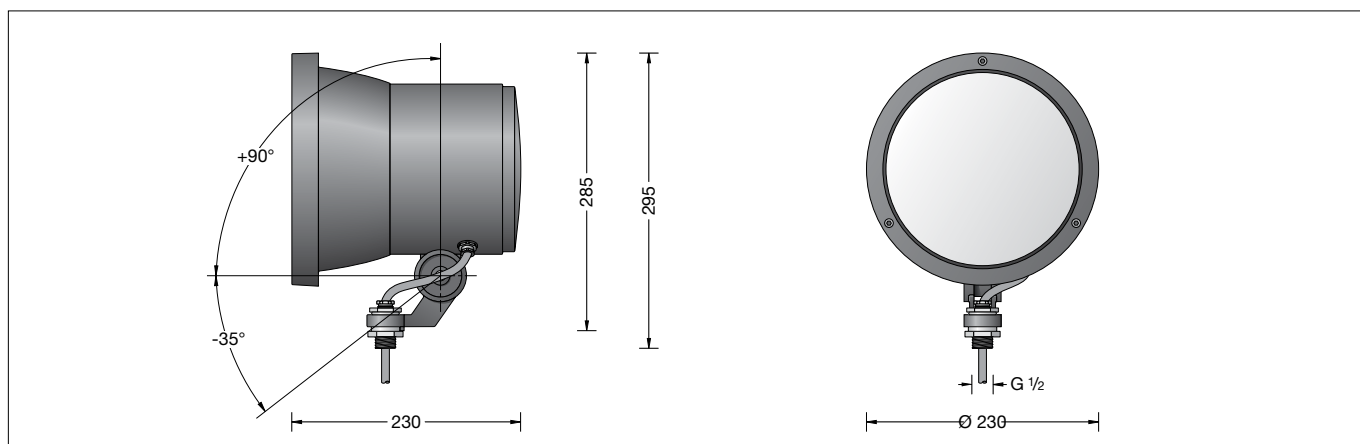


BEGA**77 794**

Kompaktscheinwerfer
Compact floodlight
Projecteur compact



IP 65

**Gebrauchsanweisung****Instructions for use****Fiche d'utilisation****Anwendung**

LED-Scheinwerfer mit Anschlussgewinde G $\frac{1}{2}$.
Der Scheinwerfer kann bauseits mit jedem Innengewinde G $\frac{1}{2}$ nach ISO 228 oder BEGA Ergänzungsteilen verschraubt werden. Für eine Vielzahl von Beleuchtungsaufgaben im Innen- und Außenbereich.

Application

LED floodlight with G $\frac{1}{2}$ mounting bush. The floodlight can be bolted together with any female thread G $\frac{1}{2}$ according to ISO 228 supplied by others or to BEGA accessories. For a variety of interior and exterior lighting applications.

Utilisation

Projecteur LED avec raccord fileté G $\frac{1}{2}$. Le projecteur peut être vissé à tout raccord fileté femelle G $\frac{1}{2}$ selon ISO 228 du site ou des accessoires BEGA. Pour de nombreuses applications d'éclairage à l'intérieur et l'extérieur.

Produktbeschreibung

Leuchte besteht aus Aluminiumguss, Aluminium und Edelstahl
Sicherheitsglas klar
Silikondichtung
Reflektor aus eloxiertem Reinstaluminium
Drehbereich des Scheinwerfers 350°
Schwenkbereich -35°/+90°
Befestigungsbügel mit Anschlussgewinde G $\frac{1}{2}$
Gewindelänge: 14 mm
Anschlussleitung X05BQ-F 5 G 1 \square
Leitungslänge 1 m
LED-Netzteil
220-240 V \sim 0/50-60 Hz
DC 176-280 V
Im Gleichspannungsbetrieb wird die LED-Leistung auf 15 % begrenzt
DALI steuerbar
Zwischen Netz- und Steuerleitungen ist eine Basisisolierung vorhanden
Schutzklasse I
Schutzart IP 65
Staubdicht und Schutz gegen Strahlwasser
Schlagfestigkeit IK07
Schutz gegen mechanische
Schläge < 2 Joule
 – Sicherheitszeichen
 – Konformitätszeichen
Windangriffsfläche: 0,05 m 2
Gewicht: 4,0 kg

Product description

Luminaire made of aluminium alloy, aluminium and stainless steel
Clear safety glass
Silicone gasket
Reflector made of pure anodised aluminium
Rotation range of floodlight 350°
Swivel range -35°/+90°
Mounting bracket with G $\frac{1}{2}$ threaded connection
Thread length: 14 mm
Connecting cable X05BQ-F 5 G 1 \square
Cable length 1 m
LED power supply unit
220-240 V \sim 0/50-60 Hz
DC 176-280 V
During DC operation the LED power is reduced to 15 %
DALI controllable
A basic isolation exists between power cable and control line
Safety class I
Protection class IP 65
Dust-tight and protection against water jets
Impact strength IK07
Protection against mechanical impacts < 2 joule
 – Safety mark
 – Conformity mark
Wind catching area: 0.05 m 2
Weight: 4.0 kg

Description du produit

Luminaire fabriqué en fonderie d'aluminium, aluminium et acier inoxydable
Verre de sécurité clair
Joint silicone
Réflecteur en aluminium pur anodisé
Projecteur orientable sur 350°
Inclinaison -35°/+90°
Étrier de fixation avec raccord fileté G $\frac{1}{2}$
Longueur du filetage: 14 mm
Câble de raccordement X05BQ-F 5 G 1 \square
Longueur de câble 1 m
Bloc d'alimentation LED
220-240 V \sim 0/50-60 Hz
DC 176-280 V
En fonctionnement en courant continu, la puissance LED est limitée à 15 %
Pilotage DALI
Une isolation d'origine existe entre le secteur et les câbles de commande
Classe de protection I
Degré de protection IP 65
Étanche à la poussière et protégé contre les jets d'eau
Résistance aux chocs mécaniques IK07
Protection contre les chocs mécaniques < 2 joules
 – Sigle de sécurité
 – Sigle de conformité
Prise au vent: 0,05 m 2
Poids: 4,0 kg

Sicherheit

Für die Installation und für den Betrieb dieser Leuchte sind die nationalen Sicherheitsvorschriften zu beachten. Der Hersteller übernimmt keine Haftung für Schäden, die durch unsachgemäßen Einsatz oder Montage entstehen. Werden nachträglich Änderungen an der Leuchte vorgenommen, so gilt derjenige als Hersteller, der diese Änderungen vornimmt.

Safety indices

The installation and operation of this luminaire are subject to national safety regulations. The manufacturer is then discharged from liability when damage is caused by improper use or installation. If any luminaire is subsequently modified, the persons responsible for the modification shall be considered as manufacturer.

Sécurité

Pour l'installation et l'utilisation de ce luminaire, respecter les normes de sécurité nationales. Le fabricant décline toute responsabilité résultant d'une mise en œuvre ou d'une installation inappropriée du produit. Toutes les modifications apportées au luminaire se feront sous la responsabilité exclusive de celui qui les effectuera.

Überspannungsschutz

Die in der Leuchte verbauten elektronischen Komponenten sind nach DIN EN 61547 gegen Überspannung geschützt.

Um einen zusätzlichen Schutz z. B. vor Transienten etc. zu erreichen, empfehlen wir separate Überspannungsschutzkomponenten. Sie finden diese auf unserer Website unter www.bega.com.

Overvoltage protection

The electronic components installed in the luminaire are protected against overvoltage in accordance with DIN EN 61547.

To achieve an additional protection against e. g. transients, etc. we recommend separate overvoltage protection components. You can find them on our website at www.bega.com.

Protection contre les surtensions

Les composants électroniques installés dans le luminaire sont protégés contre la surtension conformément à la norme DIN EN 61547.

Pour obtenir une protection supplémentaire contre la surtension, les tensions transitoires etc., nous proposons des composants de protection séparés. Vous les trouverez sur notre site web www.bega.com.

Leuchtmittel

Modul-Anschlussleistung	71,1 W
Leuchten-Anschlussleistung	77,2 W
Bemessungstemperatur	$t_a = 25^\circ\text{C}$
Umgebungstemperatur	$t_{a\text{max}} = 30^\circ\text{C}$

77 794 K4

Modul-Bezeichnung	LED-0442/940
Farbtemperatur	4000 K
Farbwiedergabeindex	CRI >90
Modul-Lichtstrom	10710 lm
Leuchten-Lichtstrom	7857 lm
Leuchten-Lichtausbeute	101,8 lm/W

77 794 K3

Modul-Bezeichnung	LED-0442/930
Farbtemperatur	3000 K
Farbwiedergabeindex	CRI >90
Modul-Lichtstrom	10550 lm
Leuchten-Lichtstrom	7739 lm
Leuchten-Lichtausbeute	100,2 lm/W

Lamp

Module connected wattage	71.1 W
Luminaire connected wattage	77.2 W
Rated temperature	$t_a = 25^\circ\text{C}$
Ambient temperature	$t_{a\text{max}} = 30^\circ\text{C}$

77 794 K4

Module designation	LED-0442/940
Colour temperature	4000 K
Colour rendering index	CRI >90
Module luminous flux	10710 lm
Luminaire luminous flux	7857 lm
Luminaire luminous efficiency	101,8 lm/W

77 794 K3

Module designation	LED-0442/930
Colour temperature	3000 K
Colour rendering index	CRI >90
Module luminous flux	10550 lm
Luminaire luminous flux	7739 lm
Luminaire luminous efficiency	100,2 lm/W

Lampe

Puissance raccordée du module	71,1 W
Puissance raccordée du luminaire	77,2 W
Température de référence	$t_a = 25^\circ\text{C}$
Température d'ambiance	$t_{a\text{max}} = 30^\circ\text{C}$

77 794 K4

Marquage des modules	LED-0442/940
Température de couleur	4000 K
Indice de rendu des couleurs	CRI >90
Flux lumineux du module	10710 lm
Flux lumineux du luminaire	7857 lm
Rendement lum. d'un luminaire	101,8 lm/W

77 794 K3

Marquage des modules	LED-0442/930
Température de couleur	3000 K
Indice de rendu des couleurs	CRI >90
Flux lumineux du module	10550 lm
Flux lumineux du luminaire	7739 lm
Rendement lum. d'un luminaire	100,2 lm/W

Lichttechnik

Symmetrisch-bündelnde Lichtstärkeverteilung. Halbstrahlwinkel 21°

Für spezielle Beleuchtungsaufgaben kann durch eine zusätzliche Streuscheibe der symmetrische Lichtkegel in eine bandförmige Lichtstärkeverteilung geändert werden.

Lighting technology

Symmetrical narrow beam light distribution. Half beam angle 21°

For special lighting tasks the symmetrical light cone can be changed to a flat beam light distribution by an additional the diffuser lens.

Technique d'éclairage

Répartition lumineuse symétrique intensive.

Angle de diffusion à demi-intensité 21°

Pour des applications d'éclairage particulières, on peut avec une lentille supplémentaire, modifier le faisceau symétrique en répartition elliptique.

Montage

Scheinwerfer-Anschlussgewinde $G\frac{1}{2}$ mit bauseitigem Innengewinde $G\frac{1}{2}$ oder BEGA-Ergänzungsteil fest verschrauben.

Anzugsdrehmoment des Anschlussgewindes $G\frac{1}{2} = 40\text{ Nm}$. Schraubenverbindung bauseits mit Sicherungsschraube **S** gegen Lockern sichern (siehe Abb. **A**).

Schutzleiterverbindung zwischen Anschlussgewinde $G\frac{1}{2}$ und bauseitigem Innengewinde $G\frac{1}{2}$ prüfen.

Installation

Screw floodlight mounting bush $G\frac{1}{2}$ firmly into the female $G\frac{1}{2}$ thread provided on site or into BEGA accessory.

Torque of the mounting bush $G\frac{1}{2} = 40\text{ Nm}$. Secure bolted connection with the set screw **S** against loosening (see sketch **A**). Check earth conductor connection between mounting bush $G\frac{1}{2}$ and female thread $G\frac{1}{2}$ provided on site.

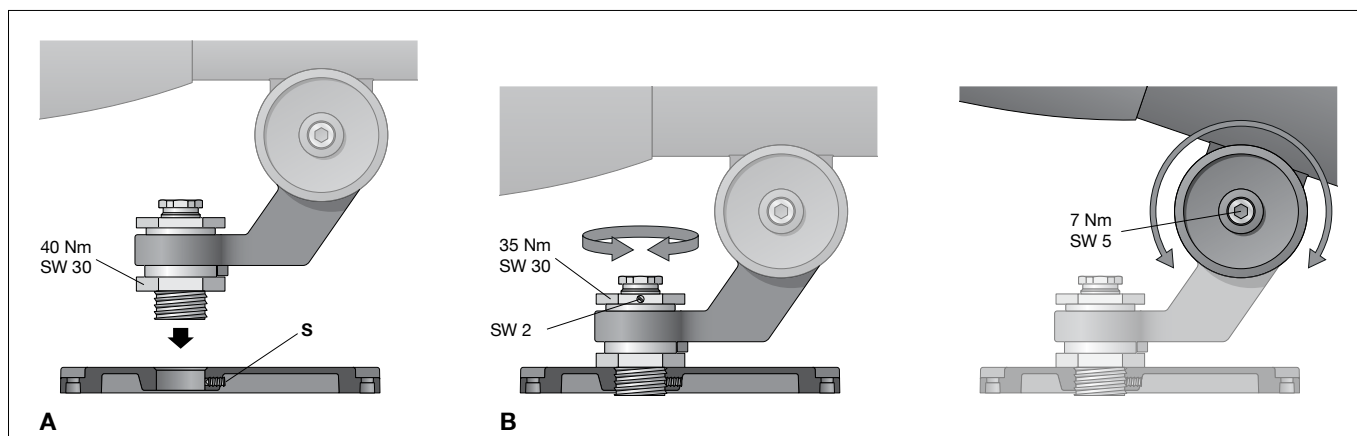
Installation

Raccorder le nippel $G\frac{1}{2}$ du projecteur avec le raccord femelle fileté $G\frac{1}{2}$ du site ou de l'accessoire BEGA.

Moment de serrage du raccordement $G\frac{1}{2} = 40\text{ Nm}$.

S'assurer que les vis ne peuvent pas se desserrer avec la vis d'arrêt **S** (voir illustration **A**).

Vérifier le fil de terre entre le nippel $G\frac{1}{2}$ du projecteur et le raccord femelle fileté $G\frac{1}{2}$.



Scheinwerfereinstellung vornehmen: Innensechskantschraube (SW 5) und Sechskantmutter (SW 30) lösen und gewünschte Ausstrahlrichtung einstellen.

Anzugsdrehmomente:
Innensechskantschraube = 7 Nm
Sechskantmutter = 35 Nm
Sechskantmutter durch Festziehen einer der Innensechskantschrauben M4 gegen Lockern sichern (siehe Abb. **B**).

Adjust floodlight:
Undo hexagon socket screw (wrench size 5) and hexagon nut (wrench size 30) and set the desired beam direction.

Torque:
Hexagon socket screw = 7 Nm
Hexagon nut = 35 Nm
Secure bolted connection $G\frac{1}{2}$ against loosening by tightening the hexagon socket screw M4 (see sketch **B**).

Procéder au réglage du projecteur : Desserrer la vis à six-pans creux (SW 5) et les écrous six pans creux (SW 30) puis régler la direction du faisceau souhaitée.

Moments de serrage :
Vis à six-pans creux = 7 Nm
Les écrous six pans creux = 35 Nm
Bien serrer la vis à six pans creux M4 pour empêcher le desserrage du raccord $G\frac{1}{2}$ (voir illustration **B**).

Der Netzanschluss muss in einem geschützten Anschlussraum entsprechender Schutzart und Schutzklasse erfolgen.
Auf richtige Belegung der Anschlussleitung achten. Den Netzanschluss an der braunen, blauen und grün-gelben Ader vornehmen.
Der Anschluss der Steuerleitungen erfolgt über die beiden mit DALI gekennzeichneten Adern.
Bei Nichtbelegung dieser Adern wird die Leuchte mit voller Lichtleistung betrieben.

The mains connection must be effected in a protected connection compartment with the appropriate protection class and safety class.
Note correct configuration of the mains supply cable. Make mains supply connection at the brown, blue and green-yellow lead. The connection of the control cables is achieved by means of the both leads marked with DALI.
In case these leads are not used the luminaire will be operated at full light output.

Le raccordement électrique doit être effectué dans un volume de connexion protégé avec un degré de protection approprié.
Veiller au bon adressage du câble de raccordement. Effectuer le raccordement électrique au fil marron, bleu et vert-jaune.
Le raccordement des câbles de la commande est effectué avec les fils marqués DALI.
Si ces fils ne sont pas raccordés le luminaire fonctionne sur la puissance maximale.

Bitte beachten Sie:

Den im Leuchtengehäuse befindlichen Trockenmittelbeutel nicht entfernen.
Er dient zur Aufnahme von Restfeuchtigkeit.

Please note:

Do not remove the desiccant pouch from the luminaire housing.
It is needed to remove residual moisture.

Attention :

Ne pas ôter le sachet de desiccant se trouvant dans l'armature.
Il permet d'absorber l'humidité résiduelle.

Reinigung · Pflege

Leuchte regelmäßig mit lösungsmittelfreien Reinigungsmitteln von Schmutz und Ablagerungen säubern.
Dafür keinen Hochdruckreiniger verwenden.

Cleaning · Maintenance

Clean luminaire regularly with solvent-free cleansers from dirt and deposits.
Do not use high pressure cleaners.

Nettoyage · Entretien

Nettoyer régulièrement le luminaire et le débarrasser des dépôts et des souillures.
Ne pas utiliser de nettoyeur haute pression.

Austausch des LED-Moduls

Die Bezeichnung des LED-Moduls ist auf einem Etikett in der Leuchte vermerkt.
BEGA Ersatzmodule entsprechen in Lichtfarbe und Lichtleistung den ursprünglich verbauten Modulen.
Der Austausch kann mit handelsüblichem Werkzeug durch qualifizierte Personen erfolgen.
Anlage spannungsfrei schalten und Leuchte öffnen.
Bitte beachten Sie die Montageanleitung des LED-Moduls.
Dichtungen der Leuchte überprüfen, ggf. ersetzen.
Ein defektes Glas muss ersetzt werden.
Leuchte schließen.

Replacing the LED module

The designation of the LED module is noted on a label in the luminaire.
The light colour and light output of BEGA replacement modules correspond to those of the modules originally fitted.
The module can be replaced by qualified persons using standard tools.
Disconnect the system and open the luminaire.
Please follow the installation instructions for the LED module.
Inspect and, if necessary, replace the luminaire gaskets.
Defective glass must be replaced.
Close the luminaire.

Remplacement du module LED

La désignation du module LED est inscrite sur une étiquette collée dans le luminaire.
Les modules de rechange BEGA correspondent aux modules d'origine en termes de couleur de lumière et de flux lumineux. Le module LED peut être remplacé par une personne qualifiée à l'aide d'outils disponibles dans le commerce.
Travailler hors tension et ouvrir le luminaire.
Respecter la fiche d'utilisation du module LED.
Vérifier et remplacer les joints du luminaire le cas échéant.
Un verre endommagé doit être remplacé.
Fermer le luminaire.

Ergänzungsteile

- 70 758** Blende
- 70 775** Raster
- 70 065** Austauschglas bandförmig

Accessories

- 70 758** Shield
- 70 775** Louvre
- 70 065** Exchangeable lens flat beam

Accessoires

- 70 758** Visière
- 70 775** Grille de défilement
- 70 065** Lentille elliptique

- 70 214** Muffe für Mast ø 48 mm
- 70 248** Muffe für Mast ø 60 mm
- 70 245** Montagedose
- 70 252** Holzschraube
- 70 280** Rohrschelle G½
- 70 283** Schraubklemme
- 70 379** Traverse G½
- 70 889** Spanngurt

- 70 214** Pole cap for pole ø 48 mm
- 70 248** Pole cap for pole ø 60 mm
- 70 245** Mounting box
- 70 252** Tree screw
- 70 280** Tube clamp G½
- 70 283** Screw clamp
- 70 379** Outrigger arm G½
- 70 889** Tension belt

- 70 214** Manchon pour mât ø 48 mm
- 70 248** Manchon pour mât ø 60 mm
- 70 245** Boîte de montage
- 70 252** Vis à bois
- 70 280** Collier d'attache G½
- 70 283** Etoupe à vis
- 70 379** Traverse G½
- 70 889** Sangle

Zu den Ergänzungsteilen gibt es eine gesonderte Gebrauchsanweisung.

For the accessories a separate instructions for use can be provided upon request.

Une fiche d'utilisation pour ces accessoires est disponible.

Ersatzteile

Ersatzglas	14 000 853
LED-Netzteil	DEV-0300/1400
LED-Modul 3000K	LED-0442/930
LED-Modul 4000K	LED-0442/940
Reflektor	76 001 340
Dichtung Glas	83 001 281

Spare parts

Spare glass	14 000 853
LED power supply unit	DEV-0300/1400
LED module 3000K	LED-0442/930
LED module 4000K	LED-0442/940
Reflector	76 001 340
Gasket glass	83 001 281

Pièces de rechange

Verre de rechange	14 000 853
Bloc d'alimentation LED	DEV-0300/1400
Module LED 3000K	LED-0442/930
Module LED 4000K	LED-0442/940
Réflecteur	76 001 340
Joint du verre	83 001 281