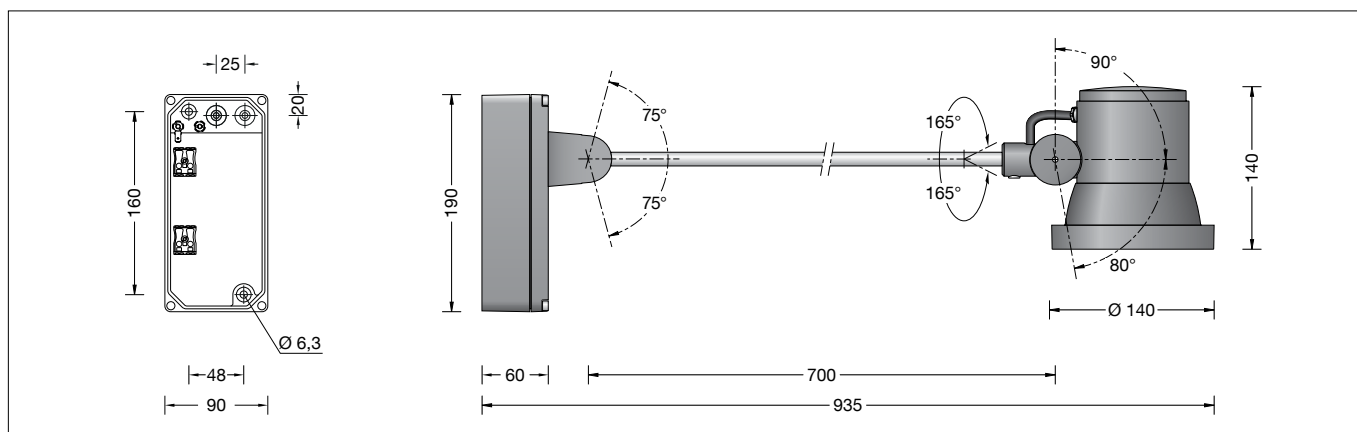


BEGA**77 757**Scheinwerfer
Floodlight
Projecteur**Gebrauchsanweisung****Anwendung**

Scheinwerfer mit Montagedose und Ausleger für die Montage auf Decken und Wänden im Innen- und Außenbereich. Die Verstellbarkeit der Auslegergelenke ermöglicht eine Vielzahl von Brennlageneinstellungen, mit denen sich unterschiedlichste Beleuchtungsaufgaben lösen lassen.

Produktbeschreibung

Leuchte besteht aus Aluminiumguss, Aluminium und Edelstahl
Sicherheitsglas klar
Silikondichtung
Reflektor aus eloxiertem Reinstaluminium
Einstellungsbereiche:
Gelenk Montagedose: $\pm 75^\circ$ in 15° Stufen
Drehgelenk am Ausleger: $\pm 165^\circ$
Scheinwerfergehäuse: $+90^\circ / -80^\circ$ stufenlos
Montagedose mit 2 Befestigungsbohrungen
 $\varnothing 6,3$ mm · Abstand 48×160 mm
2 Leitungseinführungen zur Durchverdrahtung der Anschlussleitung $\varnothing 7-10,5$ mm, max. 5 G 1,5[□]
Anschlussklemme 2,5[□]
Schutzleiteranschluss
LED-Netzteil
220-240 V \sim 0/50-60 Hz
DC 176-280 V
DALI steuerbar
Zwischen Netz- und Steuerleitungen ist eine Basisisolierung vorhanden
Schutzklasse I
Schutzart IP 65
Staubdicht und Schutz gegen Strahlwasser
Schlagfestigkeit IK08
Schutz gegen mechanische Schläge < 5 Joule
 – Sicherheitszeichen
 – Konformitätszeichen
Windangriffsfläche: 0,038 m²
Gewicht: 2,8 kg

LichttechnikHalbstreuwinkel 49° **Instructions for use****Application**

Floodlight with mounting box and outrigger arm for installation on ceilings and walls in interior and exterior application. The adjustability of the outrigger arm allows a variety of burning positions with which most diverse lighting tasks can be solved.

Product description

Luminaire made of aluminium alloy, aluminium and stainless steel
Clear safety glass
Silicone gasket
Reflector made of pure anodised aluminium
Adjustment range:
Joint - mounting box: $\pm 75^\circ$ in steps of 15°
Swivel joint - outrigger arm: $\pm 165^\circ$
Floodlight housing: $+90^\circ / -80^\circ$ infinitely adjustable
Mounting box with 2 fixing holes
 $\varnothing 6.3$ mm · 48×160 mm spacing
2 cable entries for through-wiring of mains supply cable $\varnothing 7-10.5$ mm, max. 5 G 1.5[□]
Connecting terminal 2.5[□]
Earth conductor connection
LED power supply unit
220-240 V \sim 0/50-60 Hz
DC 176-280 V
DALI controllable
A basic isolation exists between power cable and control line
Safety class I
Protection class IP 65
Dust-tight and protection against water jets
Impact strength IK08
Protection against mechanical impacts < 5 joule
 – Safety mark
 – Conformity mark
Wind catching area: 0.038 m²
Weight: 2.8 kg

Lighting technologyHalf beam angle 49° **Fiche d'utilisation****Utilisation**

Projecteur avec boîte de montage et bras pour installation sur des plafonds et murs à l'intérieur et à l'extérieur. Les multiples possibilités de réglage des rotules permettent un grand choix de positions de fonctionnement pour de nombreuses applications d'éclairage.

Description du produit

Luminaire fabriqué en fonderie d'aluminium, aluminium et acier inoxydable
Verre de sécurité clair
Joint silicone
Réflecteur en aluminium pur anodisé
Plage de réglage: rotule de la boîte de montage: $\pm 75^\circ$ en paliers de 15°
Rotation du bras: $\pm 165^\circ$
Boîtier du projecteur: $+90^\circ / -80^\circ$ sans palier
Boîte de montage avec 2 trous de fixation $\varnothing 6,3$ mm · Entraxe 48×160 mm
2 entrées de câble pour branchement en dérivation d'un câble de raccordement $\varnothing 7-10,5$ mm, max. 5 G 1,5[□]
Bornier 2,5[□]
Raccordement de mise à la terre
Bloc d'alimentation LED
220-240 V \sim 0/50-60 Hz
DC 176-280 V
Gradable DALI
Une isolation d'origine existe entre le secteur et les câbles de commande
Classe de protection I
Degré de protection IP 65
Étanche à la poussière et protégé contre les jets d'eau
Résistance aux chocs mécaniques IK08
Protection contre les chocs mécaniques < 5 joules
 – Sigle de sécurité
 – Sigle de conformité
Prise au vent: 0,038 m²
Poids: 2,8 kg

Technique d'éclairageAngle de diffusion à demi-intensité 49°

Sicherheit

Für die Installation und für den Betrieb dieser Leuchte sind die nationalen Sicherheitsvorschriften zu beachten. Der Hersteller übernimmt keine Haftung für Schäden, die durch unsachgemäßen Einsatz oder Montage entstehen. Werden nachträglich Änderungen an der Leuchte vorgenommen, so gilt derjenige als Hersteller, der diese Änderungen vornimmt.

Überspannungsschutz

Die in der Leuchte verbauten elektronischen Komponenten sind nach DIN EN 61547 gegen Überspannung geschützt.

Um einen zusätzlichen Schutz z. B. vor Transienten etc. zu erreichen, empfehlen wir separate Überspannungsschutzkomponenten. Sie finden diese auf unserer Website unter www.bega.de.

Leuchtmittel

Modul-Anschlussleistung	13,5 W
Leuchten-Anschlussleistung	16,3 W
Bemessungstemperatur	$t_a = 25\text{ °C}$
Umgebungstemperatur	$t_{a\text{ max}} = 35\text{ °C}$

77 757 K4

Modul-Bezeichnung	LED-0328/940
Farbtemperatur	4000 K
Farbwiedergabeindex	CRI > 90
Modul-Lichtstrom	2200 lm
Leuchten-Lichtstrom	1655 lm
Leuchten-Lichtausbeute	101,5 lm/W

77 757 K3

Modul-Bezeichnung	LED-0328/930
Farbtemperatur	3000 K
Farbwiedergabeindex	CRI > 90
Modul-Lichtstrom	2135 lm
Leuchten-Lichtstrom	1606 lm
Leuchten-Lichtausbeute	98,5 lm/W

Montage

Montagedose öffnen.
Netzanschlussleitung durch die Leitungseinführung in die Montagedose führen.
Montagedose mit beiliegendem oder anderem geeigneten Befestigungsmaterial am Montagegrund befestigen.
Dabei unbedingt beiliegende Dichtringe verwenden.
Schutzleiterverbindung herstellen und elektrischen Anschluss vornehmen.
Zur digitalen Ansteuerung ist die Klemme (DA, DA) zu verwenden.
Bei Nichtbelegung dieser Klemme wird die Leuchte mit voller Lichtleistung betrieben.
Auf richtigen Sitz der Dichtung achten.
Steckerteil in Steckvorrichtung bis zum Anschlag eindrücken.
Scheinwerfereinheit auf Montagedose setzen und fest verschrauben.
Scheinwerfereinstellung vornehmen.
Gelenkschraube lösen und Scheinwerfer einstellen. Gelenkschraube anziehen. Anzugsdrehmoment = 7 Nm.
Neben der Gelenkverstellung besteht auch die Möglichkeit das Scheinwerfergehäuse zu drehen.
Den im Scheinwerfergelenk befindlichen Gewindestift - SW 3 - lösen und das Scheinwerfergehäuse in die gewünschte Position drehen.
Gewindestift fest anziehen.
Anzugsdrehmoment = 5 Nm.

Safety indices

The installation and operation of this luminaire are subject to national safety regulations. The manufacturer is then discharged from liability when damage is caused by improper use or installation. If any luminaire is subsequently modified, the persons responsible for the modification shall be considered as manufacturer.

Overvoltage protection

The electronic components installed in the luminaire are protected against overvoltage in accordance with DIN EN 61547.

To achieve an additional protection against e. g. transients, etc. we recommend separate overvoltage protection components. You can find them on our website at www.bega.com.

Lamp

Module connected wattage	13.5 W
Luminaire connected wattage	16.3 W
Rated temperature	$t_a = 25\text{ °C}$
Ambient temperature	$t_{a\text{ max}} = 35\text{ °C}$

77 757 K4

Module designation	LED-0328/940
Colour temperature	4000 K
Colour rendering index	CRI > 90
Module luminous flux	2200 lm
Luminaire luminous flux	1655 lm
Luminaire luminous efficiency	101,5 lm/W

77 757 K3

Module designation	LED-0328/930
Colour temperature	3000 K
Colour rendering index	CRI > 90
Module luminous flux	2135 lm
Luminaire luminous flux	1606 lm
Luminaire luminous efficiency	98,5 lm/W

Installation

Open mounting box.
Lead mains supply cable through the cable entry into the mounting box.
Fix the mounting box with enclosed or any other suitable fixing material onto the mounting surface.
Be sure to use the gasket rings supplied.
Make earth conductor connection and electrical connection.
For digital control please use the connecting terminal (DA, DA).
In case this connector is not used the luminaire will be operated at full light output.
Make sure that gasket is positioned correctly.
Push plug into coupler as far as it will go.
Place floodlight unit onto the mounting box and screw up tightly.
Adjust the floodlight.
Undo the joint screw and adjust the floodlight.
Tighten the joint screw.
Torque = 7 Nm.
Besides the joint adjustment there is also the possibility to turn the floodlight housing.
Undo the threaded pin SW3 in the floodlight joint and turn the floodlight housing into the desired position.
Tighten threaded pin firmly.
Torque = 5 Nm.

Sécurité

Pour l'installation et l'utilisation de ce luminaire, respecter les normes de sécurité nationales. Le fabricant décline toute responsabilité résultant d'une mise en œuvre ou d'une installation inappropriée du produit. Toutes les modifications apportées au luminaire se feront sous la responsabilité exclusive de celui qui les effectuera.

Protection contre les surtensions

Les composants électroniques installés dans le luminaire sont protégés contre la surtension conformément à la norme DIN EN 61547.

Pour obtenir une protection supplémentaire contre la surtension, les tensions transitoires etc., nous proposons des composants de protection séparés. Vous les trouverez sur notre site web www.bega.com.

Lampe

Puissance raccordée du module	13,5 W
Puissance raccordée du luminaire	16,3 W
Température de référence	$t_a = 25\text{ °C}$
Température d'ambiance	$t_{a\text{ max}} = 35\text{ °C}$

77 757 K4

Marquage des modules	LED-0328/940
Température de couleur	4000 K
Indice de rendu des couleurs	CRI > 90
Flux lumineux du module	2200 lm
Flux lumineux du luminaire	1655 lm
Rendement lum. d'un luminaire	101,5 lm/W

77 757 K3

Marquage des modules	LED-0328/930
Température de couleur	3000 K
Indice de rendu des couleurs	CRI > 90
Flux lumineux du module	2135 lm
Flux lumineux du luminaire	1606 lm
Rendement lum. d'un luminaire	98,5 lm/W

Installation

Ouvrir la boîte de montage.
Introduire le câble de raccordement par l'entrée de câble dans la boîte de montage.
Fixer la boîte de montage sur la surface de montage avec le matériel de fixation fourni ou tout autre matériel approprié.
Utiliser impérativement les joints fournis.
Mettre à la terre et procéder au raccordement électrique.
Pour le pilotage numérique utiliser le bornier (DA, DA).
Si ce bornier n'est pas raccordé le luminaire fonctionne à la puissance maximale.
Veiller au bon emplacement du joint.
Enfoncer la fiche dans le connecteur embrochable jusqu'à la butée.
Poser le projecteur sur la boîte de montage et visser fermement.
Régler le projecteur.
Desserrer la vis de la rotule et régler l'angle du projecteur. Serrer la vis de la rotule.
Moment de serrage = 7 Nm.
Outre l'orientation de la rotule il est possible d'orienter le boîtier du projecteur. Desserrer la cheville SW3 se trouvant dans la rotule et orienter le boîtier du projecteur dans la position souhaitée. Serrer fermement la cheville.
Moment de serrage = 5 Nm.

Reinigung · Pflege

Leuchte regelmäßig mit lösungsmittelfreien Reinigungsmitteln von Schmutz und Ablagerungen säubern.
Dafür keinen Hochdruckreiniger verwenden.

Austausch des LED-Moduls

Die Bezeichnung des LED-Moduls ist auf einem Etikett in der Leuchte vermerkt.
BEGA Ersatzmodule entsprechen in Lichtfarbe und Lichtleistung den ursprünglich verbauten Modulen.
Der Austausch kann mit handelsüblichem Werkzeug durch qualifizierte Personen erfolgen.
Anlage spannungsfrei schalten und Leuchte öffnen.
Bitte beachten Sie die Montageanleitung des LED-Moduls.
Dichtungen der Leuchte überprüfen, ggf. ersetzen.
Ein defektes Glas muss ersetzt werden.
Leuchte schließen.
Die Verbindungsleitung ist zwischen Montagedose und Scheinwerfer auf äußere Beschädigungen zu prüfen und darf nur durch eine Elektro-Fachkraft ersetzt werden.

Ergänzungsteile

70 055 Austauschglas bandförmig
70 756 Blende

Zu den Ergänzungsteilen gibt es eine gesonderte Gebrauchsanweisung.

Cleaning · Maintenance

Clean luminaire regularly with solvent-free cleansers from dirt and deposits.
Do not use high pressure cleaners.

Replacing the LED module

The designation of the LED module is noted on a label in the luminaire.
The light colour and light output of BEGA replacement modules correspond to those of the modules originally fitted.
The module can be replaced by qualified persons using standard tools.
Please follow the installation instructions for the LED module.
Inspect and, if necessary, replace the luminaire gaskets.
Defective glass must be replaced.
Close the luminaire.
The connecting cable between mounting box and floodlight has to be inspected regarding obvious damages and has to be replaced by a qualified electrician only.

Accessories

70 055 Exchangeable lens flat beam
70 756 Shield

For the accessories a separate instructions for use can be provided upon request.

Nettoyage · Entretien

Nettoyer régulièrement le luminaire et le débarrasser des dépôts et des souillures.
Ne pas utiliser de nettoyeur haute pression.

Remplacement du module LED

La désignation du module LED est inscrite sur une étiquette collée dans le luminaire.
Les modules de rechange BEGA correspondent aux modules d'origine en termes de couleur de lumière et de flux lumineux. Le module LED peut être remplacé par une personne qualifiée à l'aide d'outils disponibles dans le commerce.
Travailler hors tension et ouvrir le luminaire. Respecter la fiche d'utilisation du module LED.
Vérifier et remplacer les joints du luminaire le cas échéant.
Un verre endommagé doit être remplacé.
Fermer le luminaire.
Vérifier l'état du câble de connexion entre la boîte de montage et le projecteur. Le câble ne doit être remplacé que par un électricien agréé.

Accessoires

70 055 Lentille elliptique
70 756 Visière

Une fiche d'utilisation pour ces accessoires est disponible.

Ersatzteile

Ersatzglas	14000851
LED-Netzteil	DEV-0145/700
LED-Modul 3000 K	LED-0328/930
LED-Modul 4000 K	LED-0328/940
Reflektor	76001023.1
Dichtung Montagedose	83001060
Dichtung Glas	83001679

Spares

Spare glass	14000851
LED power supply unit	DEV-0145/700
LED module 3000 K	LED-0328/930
LED module 4000 K	LED-0328/940
Reflector	76001023.1
Gasket mounting box	83001060
Gasket glass	83001679

Pièces de rechange

Verre de rechange	14000851
Bloc d'alimentation LED	DEV-0145/700
Module LED 3000 K	LED-0328/930
Module LED 4000 K	LED-0328/940
Réflecteur	76001023.1
Joint de la boîte de montage	83001060
Joint du verre	83001679