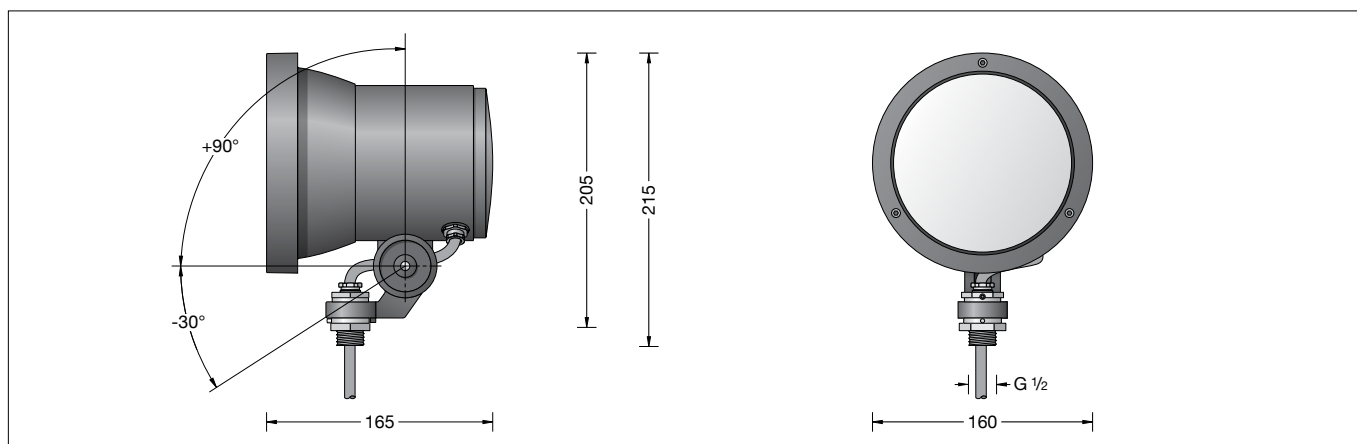


**BEGA****77 705**

Kompaktscheinwerfer  
Compact floodlight  
Projecteur compact

**Gebrauchsanweisung****Instructions for use****Fiche d'utilisation****Anwendung**

LED-Scheinwerfer mit Anschlussgewinde G $\frac{1}{2}$ .  
Der Scheinwerfer kann bauseits mit jedem  
Innengewinde G $\frac{1}{2}$  nach ISO 228 oder  
BEGA Ergänzungsteilen verschraubt werden.  
Für eine Vielzahl von Beleuchtungsaufgaben im  
Innen- und Außenbereich.

**Application**

LED floodlight with G $\frac{1}{2}$  mounting bush.  
The floodlight can be bolted together with  
any female thread G $\frac{1}{2}$  according to ISO 228  
supplied by others or to BEGA accessories.  
For a variety of interior and exterior lighting  
applications.

**Utilisation**

Projecteur LED avec raccord fileté G $\frac{1}{2}$ .  
Le projecteur peut être vissé à tout raccord  
fileté femelle G $\frac{1}{2}$  selon ISO 228 du site ou des  
accessoires BEGA.  
Pour de nombreuses applications d'éclairage à  
l'intérieur et l'extérieur.

**Leuchtmittel**

Modul-Anschlussleistung 21,5 W  
Leuchten-Anschlussleistung 24 W  
Bemessungstemperatur  $t_a = 25 \text{ }^\circ\text{C}$   
Umgebungstemperatur  $t_{a \text{ max}} = 30 \text{ }^\circ\text{C}$

**Lamp**

Module connected wattage 21.5 W  
Luminaire connected wattage 24 W  
Rated temperature  $t_a = 25 \text{ }^\circ\text{C}$   
Ambient temperature  $t_{a \text{ max}} = 30 \text{ }^\circ\text{C}$

**Lampe**

Puissance raccordée du module 21,5 W  
Puissance raccordée du luminaire 24 W  
Température de référence  $t_a = 25 \text{ }^\circ\text{C}$   
Température d'ambiance  $t_{a \text{ max}} = 30 \text{ }^\circ\text{C}$

**77 705 K4**

Modul-Bezeichnung LED-0974/940  
Farbtemperatur 4000 K  
Farbwiedergabeindex CRI > 90  
Modul-Lichtstrom 2545 lm  
Leuchten-Lichtstrom 1930 lm  
Leuchten-Lichtausbeute 80,4 lm/W

**77 705 K4**

Module designation LED-0974/940  
Colour temperature 4000 K  
Colour rendering index CRI > 90  
Module luminous flux 2545 lm  
Luminaire luminous flux 1930 lm  
Luminaire luminous efficiency 80,4 lm/W

**77 705 K4**

Marquage des modules LED-0974/940  
Température de couleur 4000 K  
Indice de rendu des couleurs CRI > 90  
Flux lumineux du module 2545 lm  
Flux lumineux du luminaire 1930 lm  
Rendement lum. d'un luminaire 80,4 lm/W

**77 705 K3**

Modul-Bezeichnung LED-0974/930  
Farbtemperatur 3000 K  
Farbwiedergabeindex CRI > 90  
Modul-Lichtstrom 2455 lm  
Leuchten-Lichtstrom 1863 lm  
Leuchten-Lichtausbeute 77,6 lm/W

**77 705 K3**

Module designation LED-0974/930  
Colour temperature 3000 K  
Colour rendering index CRI > 90  
Module luminous flux 2455 lm  
Luminaire luminous flux 1863 lm  
Luminaire luminous efficiency 77,6 lm/W

**77 705 K3**

Marquage des modules LED-0974/930  
Température de couleur 3000 K  
Indice de rendu des couleurs CRI > 90  
Flux lumineux du module 2455 lm  
Flux lumineux du luminaire 1863 lm  
Rendement lum. d'un luminaire 77,6 lm/W

**Produktbeschreibung**

Leuchte besteht aus Aluminiumguss,  
Aluminium und Edelstahl  
Sicherheitsglas klar  
Silikondichtung  
Reflektor aus eloxiertem Reinstaluminium  
Drehbereich des Scheinwerfers 350°  
Schwenkbereich -30°/+90°  
Befestigungsbügel mit Anschlussgewinde G $\frac{1}{2}$   
Gewindelänge: 14 mm  
Anschlussleitung X05BQ-F 5 G 1 $\square$   
Leitungslänge 1 m  
LED-Netzteil  
220-240 V  $\sim$  0/50-60 Hz  
DC 176-276 V  
DALI steuerbar  
Zwischen Netz- und Steuerleitungen ist eine  
Basisisolation vorhanden  
Schutzklasse I  
Schutzart IP 65  
Staubdicht und Schutz gegen Strahlwasser  
Schlagfestigkeit IK06  
Schutz gegen mechanische  
Schläge < 1 Joule  
CE – Konformitätszeichen  
CE – Sicherheitszeichen  
Windangriffsfläche: 0,022 m $^2$   
Gewicht: 2,2 kg

**Product description**

Luminaire made of aluminium alloy,  
aluminium and stainless steel  
Clear safety glass  
Silicone gasket  
Reflector made of pure anodised aluminium  
Rotation range of floodlight 350°  
Swivel range -30°/+90°  
Fixing bracket with G $\frac{1}{2}$  mounting bush  
Thread length: 14 mm  
Connecting cable X05BQ-F 5 G 1 $\square$   
Cable length 1 m  
LED power supply unit  
220-240 V  $\sim$  0/50-60 Hz  
DC 176-276 V  
DALI controllable  
A basic isolation exists between power cable  
and control line  
Safety class I  
Protection class IP 65  
Dust-tight and protection against water jets  
Impact strength IK06  
Protection against mechanical  
impacts < 1 joule  
CE – Conformity mark  
CE – Safety mark  
Wind catching area: 0.022 m $^2$   
Weight: 2.2 kg

**Description du produit**

Luminaire fabriqué en fonderie d'aluminium,  
aluminium et acier inoxydable  
Verre de sécurité clair  
Joint silicone  
Réflecteur en aluminium pur anodisé  
Projecteur orientable sur 350°  
Inclinaison -30°/+90°  
Etrier de fixation avec raccord fileté G $\frac{1}{2}$   
Longueur du filetage: 14 mm  
Câble de raccordement X05BQ-F 5 G 1 $\square$   
Longueur de câble 1 m  
Bloc d'alimentation LED  
220-240 V  $\sim$  0/50-60 Hz  
DC 176-276 V  
Gradable DALI  
Une isolation d'origine existe entre le secteur et  
les câbles de commande  
Classe de protection I  
Degré de protection IP 65  
Étanche à la poussière et protégé contre les  
jets d'eau  
Résistance aux chocs mécaniques IK06  
Protection contre les chocs  
mécaniques < 1 joule  
CE – Sigle de conformité  
CE – Sigle de sécurité  
Prise au vent: 0,022 m $^2$   
Poids: 2,2 kg

## Lichttechnik

Breitstreuende Lichtstärkeverteilung.  
Halbstreuwinkel 43°  
Für spezielle Beleuchtungsaufgaben ist es durch Austausch des Abschlussglases möglich, den symmetrischen Lichtkegel in eine bandförmige Lichtstärkeverteilung zu ändern.

## Sicherheit

Für die Installation und für den Betrieb dieser Leuchte sind die nationalen Sicherheitsvorschriften zu beachten. Der Hersteller übernimmt keine Haftung für Schäden, die durch unsachgemäßen Einsatz oder Montage entstehen. Werden nachträglich Änderungen an der Leuchte vorgenommen, so gilt derjenige als Hersteller, der diese Änderungen vornimmt.

## Überspannungsschutz

Die in der Leuchte verbauten elektronischen Komponenten sind nach DIN EN 61547 gegen Überspannung geschützt. Um einen zusätzlichen Schutz z. B. vor Transienten etc. zu erreichen, empfehlen wir separate Überspannungsschutzkomponenten. Sie finden diese auf unserer Website unter [www.bega.de](http://www.bega.de).

## Montage

LEDs sind hochwertige elektronische Bauteile! Bitte vermeiden Sie während der Montage oder des Auswechsellns eine direkte Berührung der LED-Lichtaustrittsfläche mit den Händen.

Scheinwerfer-Anschlussgewinde G $\frac{1}{2}$  mit bauseitigem Innengewinde G $\frac{1}{2}$  oder BEGA-Ergänzungsteil fest verschrauben.  
Anzugsdrehmoment des Anschlussgewindes G $\frac{1}{2}$  = 40 Nm.  
Schraubenverbindung bauseits gegen Lockern sichern (siehe Abb. **A**).  
Schutzleiterverbindung zwischen Anschlussgewinde G $\frac{1}{2}$  und bauseitigem Innengewinde G $\frac{1}{2}$  prüfen.

## Light technique

Broad spread light distribution.  
Half beam angle 43°  
By changing the diffuser lens it is possible to alter the symmetrical light distribution into a flat beam light distribution.

## Safety indices

The installation and operation of this luminaire are subject to national safety regulations. The manufacturer is then discharged from liability when damage is caused by improper use or installation. If any luminaire is subsequently modified, the persons responsible for the modification shall be considered as manufacturer.

## Overvoltage protection

The electronic components installed in the luminaire are protected against overvoltage in accordance with DIN EN 61547. To achieve an additional protection against e. g. transients, etc. we recommend separate overvoltage protection components. You can find them on our website at [www.bega.com](http://www.bega.com).

## Installation

LED are high-quality electronic components! Please avoid touching the light output opening of the LED directly during installation or relamping.

Screw floodlight mounting bush G $\frac{1}{2}$  firmly into the female G $\frac{1}{2}$  thread provided on site or into BEGA accessory.  
Torque of the mounting bush G $\frac{1}{2}$  = 40 Nm.  
Secure bolted connection against loosening (see scetch **A**).  
Check earth conductor connection between mounting bush G $\frac{1}{2}$  and female thread G $\frac{1}{2}$  provided on site.

## Technique d'éclairage

Répartition lumineuse extensive.  
Angle de diffusion à demi-intensité 43°  
Pour des applications d'éclairage particulières, on peut en changeant le verre, modifier le faisceau symétrique en répartition elliptique.

## Sécurité

Pour l'installation et l'utilisation de ce luminaire, respecter les normes de sécurité nationales. Le fabricant décline toute responsabilité résultant d'une mise en œuvre ou d'une installation inappropriée du produit. Toutes les modifications apportées au luminaire se feront sous la responsabilité exclusive de celui qui les effectuera.

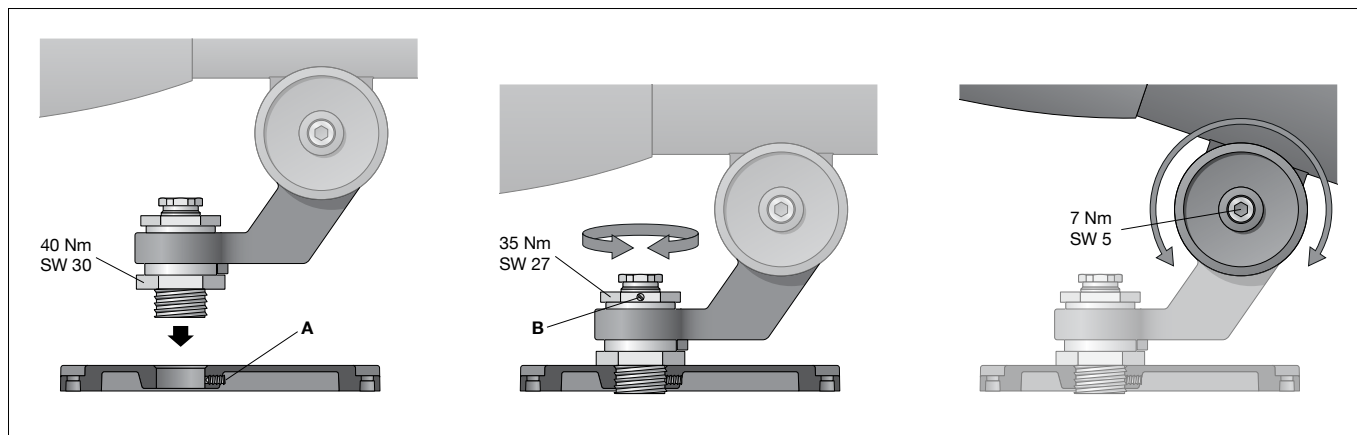
## Protection contre les surtensions

Les composants électroniques installés dans le luminaire sont protégés contre la surtension conformément à la norme DIN EN 61547. Pour obtenir une protection supplémentaire contre la surtension, les tensions transitoires etc., nous proposons des composants de protection séparés. Vous les trouverez sur notre site web [www.bega.com](http://www.bega.com).

## Installation

Les LED sont des composants électroniques de haute précision. Éviter de toucher la surface de diffusion des LED avec les doigts lorsque vous l'installez ou la remplacez.

Raccorder le nipple G $\frac{1}{2}$  du projecteur avec le raccord femelle fileté G $\frac{1}{2}$  du site ou de l'accessoire BEGA.  
Moment de serrage du raccordement G $\frac{1}{2}$  = 40 Nm.  
S'assurer que les vis ne peuvent pas se desserrer (voir illustration **A**).  
Vérifier le fil de terre entre le nipple G $\frac{1}{2}$  du projecteur et le raccord femelle fileté G $\frac{1}{2}$ .



Scheinwerfereinstellung vornehmen:  
Innensechskantschraube (SW 5) und Sechskantmutter (SW 27) lösen und gewünschte Ausstrahlrichtung einstellen.  
Anzugsdrehmomente:  
Innensechskantschraube = 7 Nm  
Sechskantmutter = 35 Nm  
Sechskantmutter durch Festziehen einer der Innensechskantschrauben M4 (siehe Abb. **B**) gegen Lockern sichern.  
Der Netzanschluss muss in einem geschützten Anschlussraum entsprechender Schutzart und Schutzklasse erfolgen.  
Auf richtige Belegung der Anschlussleitung achten. Den Netzanschluss an der braunen, blauen und grün-gelben Ader vornehmen.  
Der Anschluss der Steuerleitungen erfolgt über die beiden mit - DALI - gekennzeichneten Adern.  
Bei Nichtbelegung dieser Adern wird die Leuchte mit voller Lichtleistung betrieben.  
Scheinwerfereinstellung vornehmen.  
Gelenkschraube lösen und Scheinwerfer einstellen. Gelenkschraube anziehen.  
Anzugsdrehmoment = 7 Nm.

Adjust floodlight:  
Undo hexagon socket screw (wrench size 5) and hexagon nut (wrench size 27) and set the desired beam direction.  
Torque:  
Hexagon socket screw = 7 Nm  
Hexagon nut = 35 Nm  
Secure bolted connection G $\frac{1}{2}$  against loosening by tightening the hexagon socket screw M4 (see scetch **B**).  
The mains supply connection is to be arranged in a protected connection compartment with corresponding protection class and safety class.  
Note correct configuration of the mains supply cable. Make mains supply connection at the brown, blue and green-yellow lead. The connection of the control cables is achieved by means of the both leads marked with - DALI.  
In case these leads are not used the luminaire will be operated at full light output.  
Adjust the floodlight.  
Undo the joint screw and adjust the floodlight.  
Tighten the joint screw.  
Torque = 7 Nm.

Procéder au réglage du projecteur:  
Desserrer la vis à six-pans creux (SW 5) et les écrous six pans creux (SW 27) puis régler la direction du faisceau souhaitée.  
Moments de serrage:  
Vis à six-pans creux = 7 Nm  
Les écrous six pans creux = 35 Nm  
Bien serrer la vis à six pans creux M4 (voir illustration **B**) pour empêcher le desserrage du raccord G $\frac{1}{2}$ .  
Le raccordement électrique doit être effectué dans un volume de connexion protégé avec un degré de protection approprié.  
Veiller au bon adressage du câble de raccordement. Effectuer le raccordement électrique au fil marron, bleu et vert-jaune.  
Le raccordement des câbles de la commande est effectué avec les fils marqués - DALI.  
Si ces fils ne sont pas raccordés le luminaire fonctionne sur la puissance maximale.  
Régler le projecteur. Desserrer la vis de la rotule et régler l'angle du projecteur. Serrer la vis de la rotule.  
Moment de serrage = 7 Nm.

## Reinigung · Pflege

Leuchte regelmäßig mit lösungsmittelfreien Reinigungsmitteln von Schmutz und Ablagerungen säubern. Dafür keinen Hochdruckreiniger verwenden.

### Bitte beachten Sie:

Den im Leuchtengehäuse befindlichen Trockenmittelbeutel nicht entfernen. Er dient zur Aufnahme von Restfeuchtigkeit.

## Austausch des LED-Moduls

Die Bezeichnung des LED-Moduls ist auf einem Etikett in der Leuchte vermerkt. BEGA Ersatzmodule entsprechen in Lichtfarbe und Lichtleistung den ursprünglich verbauten Modulen.

Der Austausch kann mit handelsüblichem Werkzeug durch qualifizierte Personen erfolgen. Anlage spannungsfrei schalten und Leuchte öffnen.

Bitte beachten Sie die Montageanleitung des LED-Moduls.

Dichtungen der Leuchte überprüfen, ggf.

ersetzen.

Ein defektes Glas muss ersetzt werden.

Leuchte schließen.

## Ergänzungsteile

<b>70 757</b>	Blende
<b>70 060</b>	Austauschglas bandförmig
<b>70 204</b>	Erdspeiß
<b>70 214</b>	Muffe für Mast ø 48 mm
<b>70 248</b>	Muffe für Mast ø 60 mm
<b>70 245</b>	Montagedose
<b>70 252</b>	Holzschraube
<b>70 280</b>	Rohrschelle G½
<b>70 283</b>	Schraubklemme
<b>70 379</b>	Traverse G½
<b>70 889</b>	Spanngurt

Zu den Ergänzungsteilen gibt es eine gesonderte Gebrauchsanweisung.

## Cleaning · Maintenance

Clean luminaire regularly with solvent-free cleansers from dirt and deposits. Do not use high pressure cleaners.

### Please note:

Do not remove the desiccant pouch from the luminaire housing. It is needed to remove residual moisture.

## Replacing the LED module

The designation of the LED module is noted on a label in the luminaire.

The light colour and light output of BEGA replacement modules correspond to those of the modules originally fitted.

The module can be replaced by qualified persons using standard tools.

Disconnect the system and open the luminaire. Please follow the installation instructions for the LED module.

Inspect and, if necessary, replace the luminaire gaskets.

Defective glass must be replaced.

Close the luminaire.

## Accessories

<b>70 757</b>	Shield
<b>70 060</b>	Exchangeable lens flat beam
<b>70 204</b>	Earth spike
<b>70 214</b>	Pole cap for pole ø 48 mm
<b>70 248</b>	Pole cap for pole ø 60 mm
<b>70 245</b>	Mounting box
<b>70 252</b>	Tree screw
<b>70 280</b>	Tube clamp G½
<b>70 283</b>	Screw clamp
<b>70 379</b>	Outrigger arm G½
<b>70 889</b>	Tension belt

For the accessories a separate instructions for use can be provided upon request.

## Nettoyage · Entretien

Nettoyer régulièrement le luminaire et le débarrasser des dépôts et des souillures. Ne pas utiliser de nettoyeur haute pression.

### Attention:

Ne pas ôter le sachet de dessicant se trouvant dans l'armature. Il permet d'absorber l'humidité résiduelle.

## Remplacement du module LED

La désignation du module LED est inscrite sur une étiquette collée dans le luminaire.

Les modules de rechange BEGA correspondent aux modules d'origine en termes de couleur de lumière et de flux lumineux. Le module LED peut être remplacé par une personne qualifiée à l'aide d'outils disponibles dans le commerce.

Travailler hors tension et ouvrir le luminaire. Respecter la fiche d'utilisation du module LED.

Vérifier et remplacer les joints du luminaire le cas échéant.

Un verre endommagé doit être remplacé.

Fermer le luminaire.

## Accessoires

<b>70 757</b>	Visière
<b>70 060</b>	Lentille elliptique
<b>70 204</b>	Piquet
<b>70 214</b>	Manchon pour mât ø 48 mm
<b>70 248</b>	Manchon pour mât ø 60 mm
<b>70 245</b>	Boîte de montage
<b>70 252</b>	Vis à bois
<b>70 280</b>	Collier d'attache G½
<b>70 283</b>	Etau à vis
<b>70 379</b>	Traverse G½
<b>70 889</b>	Sangle

Une fiche d'utilisation pour ces accessoires est disponible.

## Ersatzteile

Ersatzglas	14000852
LED-Netzteil	DEV-0157/700
LED-Modul 3000K	LED-0974/930
LED-Modul 4000K	LED-0974/940
Reflektor	76001049.2M
Dichtung Glas	83001280

## Spare parts

Spare glass	14000852
LED power supply unit	DEV-0157/700
LED module 3000K	LED-0974/930
LED module 4000K	LED-0974/940
Reflector	76001049.2M
Gasket glass	83001280

## Pièces de rechange

Verre de rechange	14000852
Bloc d'alimentation LED	DEV-0157/700
Module LED 3000K	LED-0974/930
Module LED 4000K	LED-0974/940
Réflecteur	76001049.2M
Joint du verre	83001280