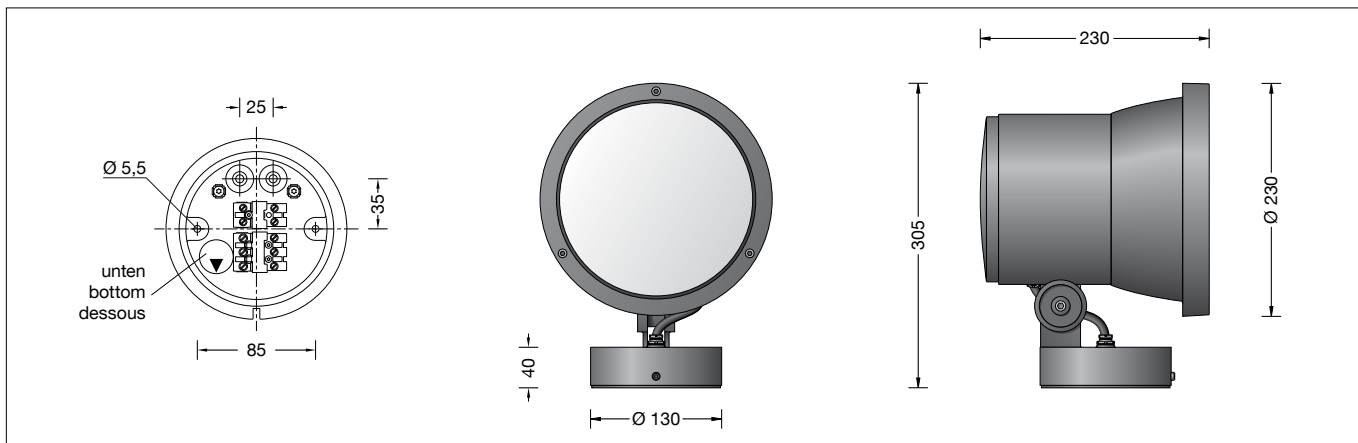


**BEGA****77 689**

Kompaktscheinwerfer  
Compact floodlight  
Projecteur compact



## Gebrauchsanweisung

### Anwendung

LED-Kompaktscheinwerfer mit Montagdose für die ortsfeste Montage auf einer Wand, unter einer Decke oder auf einem Sockel. Für eine Vielzahl von Beleuchtungsaufgaben im Innen- und Außenbereich.

### Produktbeschreibung

Leuchte besteht aus Aluminiumguss, Aluminium und Edelstahl  
Beschichtungstechnologie BEGA Unidure®  
Sicherheitsglas klar  
Silikondichtung  
Reflektor aus eloxiertem Reinstaluminium  
Schwenkbereich -20°/+90°  
Montagedose mit 2 Befestigungsbohrungen  
ø 5,5 mm · Abstand 85 mm  
2 Leitungseinführungen zur Durchverdrahtung der Anschlussleitung ø 7-10,5 mm, max. 5G 1,5<sup>□</sup>  
Anschlussklemme 2,5<sup>□</sup>  
mit Steckvorrichtung  
Schutzleiteranschluss  
LED-Netzteil  
220-240 V ~ 0/50-60 Hz  
DALI steuerbar  
Zwischen Netz- und Steuerleitungen ist eine Basisisolierung vorhanden  
BEGA Thermal Switch®  
Temporäre thermische Abschaltung zum Schutz temperatur-empfindlicher Bauteile  
Schutzklasse I  
Schutzart IP 65  
Staubdicht und Schutz gegen Strahlwasser  
Schlagfestigkeit IK07  
Schutz gegen mechanische Schläge < 2 Joule  
☞☞☞ – Sicherheitszeichen  
CE – Konformitätszeichen  
Windangriffsfläche: 0,05 m<sup>2</sup>  
Gewicht: 4,4 kg

### Lichttechnik

Breitstreuende Lichtstärkeverteilung.  
Halbstreuwinkel 51°  
Für spezielle Beleuchtungsaufgaben ist es durch Austausch des Abschlussglases möglich, den symmetrischen Lichtkegel in eine bandförmige Lichtstärkeverteilung zu ändern.

## Instructions for use

### Application

LED compact floodlight with mounting box for permanent installations on a wall, under a ceiling or on a pillar. For a variety of interior and exterior lighting applications.

### Product description

Luminaire made of aluminium alloy, aluminium and stainless steel  
BEGA Unidure® coating technology  
Clear safety glass  
Silicone gasket  
Reflector made of pure anodised aluminium  
Swivel range -20°/+90°  
Mounting box with 2 fixing holes  
ø 5.5 mm · 85 mm spacing  
2 cable entries for through-wiring of mains supply cable ø 7-10.5 mm, max. 5G 1.5<sup>□</sup>  
Connecting terminal 2.5<sup>□</sup>  
with plug connection  
Earth conductor connection  
LED power supply unit  
220-240 V ~ 0/50-60 Hz  
DALI controllable  
A basic isolation exists between power cable and control line  
BEGA Thermal Switch®  
Temporary thermal shutdown to protect temperature-sensitive components  
Safety class I  
Protection class IP 65  
Dust-tight and protection against water jets  
Impact strength IK07  
Protection against mechanical impacts < 2 joule  
☞☞☞ – Safety mark  
CE – Conformity mark  
Wind catching area: 0.05 m<sup>2</sup>  
Weight: 4.4 kg

### Light technique

Broad spread light distribution.  
Half beam angle 51°  
By changing the diffuser lense it is possible to alter the symmetrical light distribution into a flat beam light distribution.

## Fiche d'utilisation

### Utilisation

Projecteur compact à LED avec boîte de montage pour l'installation fixe sur un mur, au plafond ou sur un pilier. Pour de nombreuses applications d'éclairage à l'intérieur et l'extérieur.

### Description du produit

Luminaire fabriqué en fonderie d'aluminium, aluminium et acier inoxydable  
Technologie de revêtement BEGA Unidure®  
Verre de sécurité clair  
Joint silicone  
Réflecteur en aluminium pur anodisé  
Inclinaison -20°/+90°  
Boîte de montage avec 2 trous de fixation  
ø 5,5 mm · Entraxe 85 mm  
2 entrées de câble pour branchement en dérivation d'un câble de raccordement ø 7-10,5 mm, max. 5G 1,5<sup>□</sup>  
Bornier 2,5<sup>□</sup> avec connecteur embrochable  
Raccordement de mise à la terre  
Bloc d'alimentation LED  
220-240 V ~ 0/50-60 Hz  
Pilotage DALI  
Une isolation d'origine existe entre le réseau et les câbles de commande  
BEGA Thermal Switch®  
Interruption thermique temporaire pour protéger les composants sensibles à la température  
Classe de protection I  
Degré de protection IP 65  
Étanche à la poussière et protégé contre les jets d'eau  
Résistance aux chocs mécaniques IK07  
Protection contre les chocs mécaniques < 2 joules  
☞☞☞ – Sigle de sécurité  
CE – Sigle de conformité  
Prise au vent : 0,05 m<sup>2</sup>  
Poids: 4,4 kg

### Technique d'éclairage

Répartition lumineuse extensive.  
Angle de diffusion à demi-intensité 51°  
Pour des applications d'éclairage particulières, on peut en changeant le verre, modifier le faisceau symétrique en répartition elliptique.

## Sicherheit

Für die Installation und für den Betrieb dieser Leuchte sind die nationalen Sicherheitsvorschriften zu beachten. Die Montage und Inbetriebnahme darf nur durch eine Elektrofachkraft erfolgen. Der Hersteller übernimmt keine Haftung für Schäden, die durch unsachgemäßen Einsatz oder Montage entstehen. Werden nachträglich Änderungen an der Leuchte vorgenommen, so gilt derjenige als Hersteller, der diese Änderungen vornimmt.

## Überspannungsschutz

Die in der Leuchte verbauten elektronischen Komponenten sind nach DIN EN 61547 gegen Überspannung geschützt.

Um einen zusätzlichen Schutz z. B. vor Transienten etc. zu erreichen, empfehlen wir separate Überspannungsschutzkomponenten. Sie finden diese auf unserer Website unter [www.bega.com](http://www.bega.com).

## Montage

LEDs sind hochwertige elektronische Bauteile! Bitte vermeiden Sie während der Montage oder des Auswechselns eine direkte Berührung der LED-Lichtaustrittsfläche mit den Händen.

Innensechskantschraube (SW3) an der Montagedose lösen und Montageplatte herausnehmen.

Netzanschlussleitung durch die Leitungseinführung der Montageplatte führen. Gebrauchslage der Montageplatte „Pfeil unten“ beachten.

Montageplatte mit beiliegendem oder anderem geeigneten Befestigungsmaterial auf Montagegrund befestigen.

Dabei unbedingt beiliegende Dichtringe verwenden.

Schutzleiterverbindung herstellen.

Silikonschläuche über Anschlussadern schieben und elektrischen Anschluss an Klemme (Steckvorrichtung) vornehmen.

Zur digitalen Ansteuerung ist der 2-polige Steckverbinder DA, DA zu verwenden.

Bei Nichtbelegung dieser Klemme wird die Leuchte mit voller Lichtleistung betrieben. Steckerteil in Steckvorrichtung bis zum Anschlag eindrücken.

Auf richtigen Sitz der Dichtung achten.

## Safety indices

The installation and operation of this luminaire are subject to national safety regulations.

Installation and commissioning may only be carried out by a qualified electrician.

The manufacturer is then discharged from liability when damage is caused by improper use or installation.

If any luminaire is subsequently modified, the persons responsible for the modification shall be considered as manufacturer.

## Overvoltage protection

The electronic components installed in the luminaire are protected against overvoltage in accordance with DIN EN 61547.

To achieve an additional protection against e.g. transients, etc. we recommend separate overvoltage protection components.

You can find them on our website at [www.bega.com](http://www.bega.com).

## Installation

LED are high-quality electronic components! Please avoid touching the light output opening of the LED directly during installation or relamping.

Undo hexagon socket head screws (wrench size 3) at the mounting box and remove mounting plate.

Pass the power connecting cable through the cable entry in the mounting plate.

Note position of application of the mounting plate "arrow down".

Fix the mounting plate with enclosed or any other suitable fixing material onto the mounting surface.

Be sure to use the gasket rings supplied.

Make earth conductor connection.

Push silicone sleeves over the lines and make electrical connection to terminal (plug connection).

For digital control please use the 2-pole plug connector DA, DA.

In case this connector is not used the luminaire will be operated at full light output.

Push plug into coupler as far as it will go.

Make sure that gasket is positioned correctly.

## Sécurité

Pour l'installation et l'utilisation de ce luminaire, respecter les normes de sécurité nationales.

L'installation et la mise en service ne doivent être effectuées que par un électricien agréé.

Le fabricant décline toute responsabilité résultant d'une mise en œuvre ou d'une installation inappropriée du produit.

Toutes les modifications apportées au luminaire se feront sous la responsabilité exclusive de celui qui les effectuera.

## Protection contre les surtensions

Les composants électroniques installés dans le luminaire sont protégés contre la surtension conformément à la norme DIN EN 61547.

Pour obtenir une protection supplémentaire contre la surtension, les tensions transitoires etc., nous proposons des composants de protection séparés. Vous les trouverez sur notre site web [www.bega.com](http://www.bega.com).

## Installation

Les LED sont des composants électroniques de haute précision. Éviter de toucher la surface de diffusion des LED avec les doigts lorsque vous l'installez ou la remplacez.

Desserrer les vis à six pans creux (SW 3) de la boîte de montage et retirer la contre-plaque.

Faire passer le câble de raccordement à travers l'entrée de câble de la platine de fixation.

Vérifier la position d'utilisation de la contre-plaque « flèche en bas ».

Fixer la contre-plaque sur le support de montage avec le matériel de fixation fourni ou tout autre matériel approprié.

Utiliser impérativement les joints fournis.

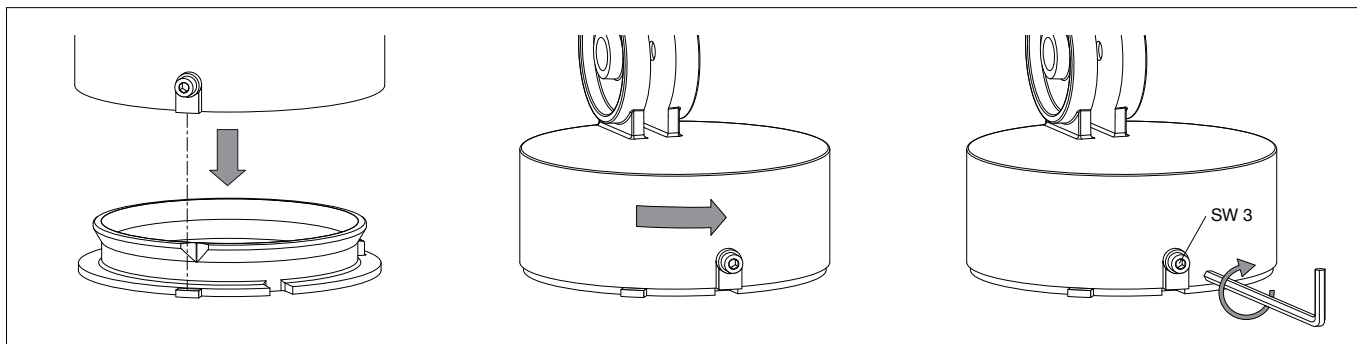
Mettre à la terre. Enfiler les gaines de silicone sur les fils de raccordement et procéder au raccordement électrique au bornier (connecteur embrochable).

Pour le pilotage numérique utiliser le connecteur embrochable bipolaire DA, DA.

Si ce bornier n'est pas raccordé le luminaire fonctionne sur la puissance maximale.

Enfoncer la fiche dans le connecteur embrochable jusqu'à la butée.

Veiller au bon emplacement du joint.



Scheinwerfer wie in Skizze dargestellt auf die Montageplatte setzen, ausrichten und fest verschrauben.

Scheinwerfereinstellung vornehmen.

Gelenkschraube lösen und Scheinwerfer einstellen.

Gelenkschraube anziehen.

Anzugsdrehmoment = 7 Nm.

Place floodlight unit onto the mounting plate as displayed in the sketch, align and screw together firmly.

Adjust the floodlight.

Undo the joint screw and adjust the floodlight.

Tighten the joint screw.

Torque = 7 Nm.

Poser le projecteur sur la contre-plaque (voir schéma), ajuster et visser fermement.

Régler le projecteur. Desserrer la vis de la rotule et régler l'angle du projecteur. Serrer la vis de la rotule.

Moment de serrage = 7 Nm.

## Leuchtmittel

|                            |                            |
|----------------------------|----------------------------|
| Modul-Anschlussleistung    | 46,7 W                     |
| Leuchten-Anschlussleistung | 52,5 W                     |
| Bemessungstemperatur       | $t_a = 25\text{ °C}$       |
| Umgebungstemperatur        | $t_{a,max} = 30\text{ °C}$ |

### 77 689 K4

|                        |              |
|------------------------|--------------|
| Modul-Bezeichnung      | LED-0785/940 |
| Farbtemperatur         | 4000 K       |
| Farbwiedergabeindex    | CRI >90      |
| Modul-Lichtstrom       | 6610 lm      |
| Leuchten-Lichtstrom    | 4617 lm      |
| Leuchten-Lichtausbeute | 87,9 lm/W    |

### 77 689 K3

|                        |              |
|------------------------|--------------|
| Modul-Bezeichnung      | LED-0785/930 |
| Farbtemperatur         | 3000 K       |
| Farbwiedergabeindex    | CRI >90      |
| Modul-Lichtstrom       | 6510 lm      |
| Leuchten-Lichtstrom    | 4547 lm      |
| Leuchten-Lichtausbeute | 86,6 lm/W    |

## Reinigung · Pflege

Leuchte regelmäßig mit lösungsmittelfreien Reinigungsmitteln von Schmutz und Ablagerungen säubern. Dafür keinen Hochdruckreiniger verwenden.

## Wartung

Die Verbindungsleitung ist zwischen Montagedose und Scheinwerfer auf äußere Beschädigungen zu prüfen und darf nur durch eine Elektro-Fachkraft ersetzt werden.

## Bitte beachten Sie:

Den im Leuchtgehäuse befindlichen Trockenmittelbeutel nicht entfernen. Er dient zur Aufnahme von Restfeuchtigkeit.

## Austausch des LED-Moduls

Die Bezeichnung des LED-Moduls ist auf einem Etikett in der Leuchte vermerkt. BEGA Ersatzmodule entsprechen in Lichtfarbe und Lichtleistung den ursprünglich verbauten Modulen. Der Austausch kann mit handelsüblichem Werkzeug durch qualifizierte Personen erfolgen. Anlage spannungsfrei schalten und Leuchte öffnen. Bitte beachten Sie die Montageanleitung des LED-Moduls. Dichtungen der Leuchte überprüfen, ggf. ersetzen. Ein defektes Glas muss ersetzt werden. Leuchte schließen.

## Ergänzungsteile

|               |                          |
|---------------|--------------------------|
| <b>70 065</b> | Austauschglas bandförmig |
| <b>70 758</b> | Blende                   |

Zu den Ergänzungsteilen gibt es eine gesonderte Gebrauchsanweisung.

## Ersatzteile

|                   |              |
|-------------------|--------------|
| Ersatzglas        | 14 000 853   |
| LED-Netzteil      | DEV-0391/900 |
| LED-Modul 3000 K  | LED-0785/930 |
| LED-Modul 4000 K  | LED-0785/940 |
| Reflektor         | 76 001 341 M |
| Dichtung Glas     | 83 001 281   |
| Dichtung Wanddose | 83 001 838   |

## Lamp

|                             |                            |
|-----------------------------|----------------------------|
| Module connected wattage    | 46.7 W                     |
| Luminaire connected wattage | 52.5 W                     |
| Rated temperature           | $t_a = 25\text{ °C}$       |
| Ambient temperature         | $t_{a,max} = 30\text{ °C}$ |

### 77 689 K4

|                               |              |
|-------------------------------|--------------|
| Module designation            | LED-0785/940 |
| Colour temperature            | 4000 K       |
| Colour rendering index        | CRI >90      |
| Module luminous flux          | 6610 lm      |
| Luminaire luminous flux       | 4617 lm      |
| Luminaire luminous efficiency | 87,9 lm/W    |

### 77 689 K3

|                               |              |
|-------------------------------|--------------|
| Module designation            | LED-0785/930 |
| Colour temperature            | 3000 K       |
| Colour rendering index        | CRI >90      |
| Module luminous flux          | 6510 lm      |
| Luminaire luminous flux       | 4547 lm      |
| Luminaire luminous efficiency | 86,6 lm/W    |

## Cleaning · Maintenance

Clean luminaire regularly with solvent-free cleansers from dirt and deposits. Do not use high pressure cleaners.

## Maintenance

The connecting cable between mounting box and floodlight has to be inspected regarding obvious damages and has to be replaced by a qualified electrician only.

## Please note:

Do not remove the desiccant bag from the luminaire housing. It is needed to remove residual moisture.

## Replacing the LED module

The designation of the LED module is noted on a label in the luminaire. The light colour and light output of BEGA replacement modules correspond to those of the modules originally fitted. The module can be replaced by qualified persons using standard tools. Disconnect the system and open the luminaire. Please follow the installation instructions for the LED module. Inspect and, if necessary, replace the luminaire gaskets. Defective glass must be replaced. Close the luminaire.

## Accessories

|               |                             |
|---------------|-----------------------------|
| <b>70 065</b> | Exchangeable lens flat beam |
| <b>70 758</b> | Shield                      |

For the accessories a separate instructions for use can be provided upon request.

## Spares

|                       |              |
|-----------------------|--------------|
| Spare glass           | 14 000 853   |
| LED power supply unit | DEV-0391/900 |
| LED module 3000 K     | LED-0785/930 |
| LED module 4000 K     | LED-0785/940 |
| Reflector             | 76 001 341 M |
| Gasket glass          | 83 001 281   |
| Gasket wall box       | 83 001 838   |

## Lampe

|                                  |                            |
|----------------------------------|----------------------------|
| Puissance raccordée du module    | 46,7 W                     |
| Puissance raccordée du luminaire | 52,5 W                     |
| Température de référence         | $t_a = 25\text{ °C}$       |
| Température d'ambiance           | $t_{a,max} = 30\text{ °C}$ |

### 77 689 K4

|                               |              |
|-------------------------------|--------------|
| Marquage des modules          | LED-0785/940 |
| Température de couleur        | 4000 K       |
| Indice de rendu des couleurs  | CRI >90      |
| Flux lumineux du module       | 6610 lm      |
| Flux lumineux du luminaire    | 4617 lm      |
| Rendement lum. d'un luminaire | 87,9 lm/W    |

### 77 689 K3

|                               |              |
|-------------------------------|--------------|
| Marquage des modules          | LED-0785/930 |
| Température de couleur        | 3000 K       |
| Indice de rendu des couleurs  | CRI >90      |
| Flux lumineux du module       | 6510 lm      |
| Flux lumineux du luminaire    | 4547 lm      |
| Rendement lum. d'un luminaire | 86,6 lm/W    |

## Nettoyage · Entretien

Nettoyer régulièrement le luminaire et le débarrasser des dépôts et des souillures. Ne pas utiliser de nettoyeur haute pression.

## Entretien

Vérifier l'état du câble de raccordement entre la boîte de montage et le projecteur. Le câble ne doit être remplacé que par un électricien agréé.

## Attention :

Ne pas retirer le sachet de dessiccant présent dans l'armature du luminaire. Il sert à absorber l'humidité résiduelle.

## Remplacement du module LED

La désignation du module LED est inscrite sur une étiquette collée dans le luminaire. Les modules de rechange BEGA correspondent aux modules d'origine en termes de couleur de lumière et de flux lumineux. Le module LED peut être remplacé par une personne qualifiée à l'aide d'outils disponibles dans le commerce. Travailler hors tension et ouvrir le luminaire. Respecter la fiche d'utilisation du module LED. Vérifier et remplacer les joints du luminaire le cas échéant. Un verre endommagé doit être remplacé. Fermer le luminaire.

## Accessoires

|               |                     |
|---------------|---------------------|
| <b>70 065</b> | Lentille elliptique |
| <b>70 758</b> | Visière             |

Une fiche d'utilisation pour ces accessoires est disponible.

## Pièces de rechange

|                         |              |
|-------------------------|--------------|
| Verre de rechange       | 14 000 853   |
| Bloc d'alimentation LED | DEV-0391/900 |
| Module LED 3000 K       | LED-0785/930 |
| Module LED 4000 K       | LED-0785/940 |
| Réflecteur              | 76 001 341 M |
| Joint du verre          | 83 001 281   |
| Joint du platine murale | 83 001 838   |