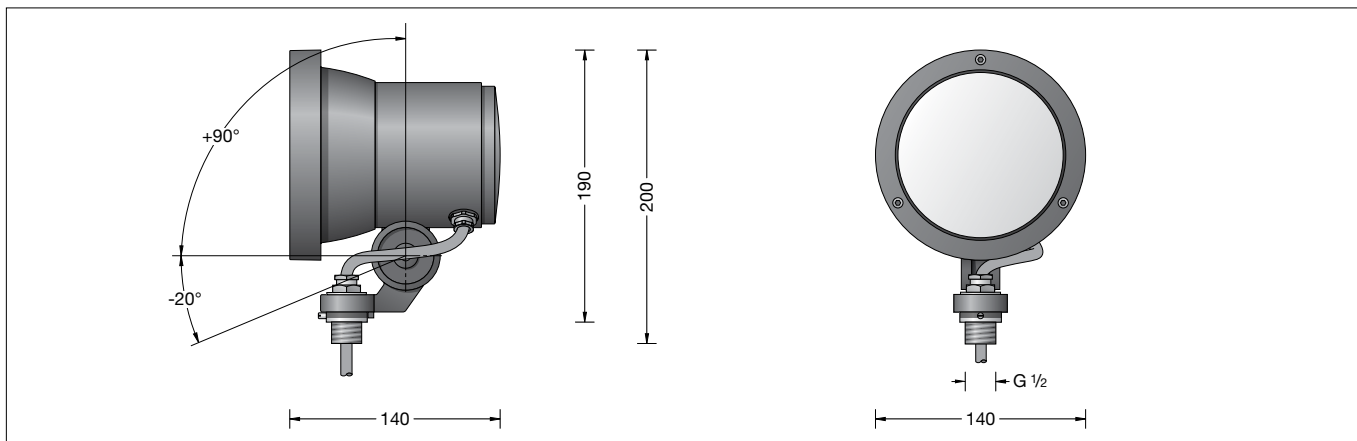


BEGA**77 685**

Kompaktscheinwerfer
Compact floodlight
Projecteur compact



IP 65

**Gebrauchsanweisung****Instructions for use****Fiche d'utilisation****Anwendung**

LED-Scheinwerfer mit Anschlussgewinde G $\frac{1}{2}$.
Der Scheinwerfer kann bauseits mit jedem
Innengewinde G $\frac{1}{2}$ nach ISO 228 oder
BEGA Ergänzungsteilen verschraubt werden.

Application

LED floodlight with G $\frac{1}{2}$ mounting bush.
The floodlight can be bolted together with
any female thread G $\frac{1}{2}$ according to ISO 228
supplied by others or to BEGA accessories.

Utilisation

Projecteur LED avec raccord fileté G $\frac{1}{2}$.
Le projecteur peut être vissé à tout raccord
fileté femelle G $\frac{1}{2}$ selon ISO 228 du site ou des
accessoires BEGA.

Produktbeschreibung

Leuchte besteht aus Aluminiumguss,
Aluminium und Edelstahl
Sicherheitsglas klar
Reflektor aus eloxiertem Reinstaluminium
Drehbereich des Scheinwerfers 350°
Schwenkbereich -20°/+90°
Befestigungsbügel mit Anschlussgewinde G $\frac{1}{2}$
Gewindelänge: 14 mm
Anschlussleitung X05BQ-F 5 G 1 □
Leitungslänge 1 m
LED-Netzteil
220-240 V \sim 0/50-60 Hz
DC 170-280 V
DC Start \geq 198 V
DALI steuerbar
Zwischen Netz- und Steuerleitungen ist eine
Basisisolierung vorhanden
Schutzklasse I
Schutzart IP 65
Staubdicht und Schutz gegen Strahlwasser
Schlagfestigkeit IK07
Schutz gegen mechanische
Schläge < 2 Joule
 – Sicherheitszeichen
 – Konformitätszeichen
Windangriffsfläche: 0,018 m²
Gewicht: 1,4 kg

Product description

Luminaire made of aluminium alloy,
aluminium and stainless steel
Clear safety glass
Reflector made of pure anodised aluminium
Rotation range of floodlight 350°
Swivel range -20°/+90°
Fixing bracket with G $\frac{1}{2}$ mounting bush
Thread length: 14 mm
Connecting cable X05BQ-F 5 G 1 □
Cable length 1 m
LED power supply unit
220-240 V \sim 0/50-60 Hz
DC 170-280 V
DC Start \geq 198 V
DALI controllable
A basic isolation exists between power cable
and control line
Safety class I
Protection class IP 65
Dust-tight and protection against water jets
Impact strength IK07
Protection against mechanical
impacts < 2 joule
 – Safety mark
 – Conformity mark
Wind catching area: 0.018 m²
Weight: 1.4 kg

Description du produit

Luminaire fabriqué en fonderie d'aluminium,
aluminium et acier inoxydable
Verre de sécurité clair
Réflecteur en aluminium pur anodisé
Projecteur orientable sur 350°
Inclinaison -20°/+90°
Etrier de fixation avec raccord fileté G $\frac{1}{2}$
Longueur du filetage: 14 mm
Câble de raccordement X05BQ-F 5 G 1 □
Longueur de câble 1 m
Bloc d'alimentation LED
220-240 V \sim 0/50-60 Hz
DC 170-280 V
DC Start \geq 198 V
Gradable DALI
Une isolation d'origine existe entre le secteur et
les câbles de commande
Classe de protection I
Degré de protection IP 65
Étanche à la poussière et protégé contre les
jets d'eau
Résistance aux chocs mécaniques IK07
Protection contre les chocs
mécaniques < 2 joules
 – Sigle de sécurité
 – Sigle de conformité
Prise au vent: 0,018 m²
Poids: 1,4 kg

Lichttechnik

Breitstreuende Lichtstärkeverteilung.
Halbstreuwinkel 46°
Für spezielle Beleuchtungsaufgaben kann
durch eine zusätzliche Streuscheibe der
symmetrische Lichtkegel in eine bandförmige
Lichtstärkeverteilung geändert werden.

Light technique

Broad spread light distribution.
Half beam angle 46°
For special lighting tasks the symmetrical
light cone can be changed to a flat beam light
distribution by an additional the diffuser lens.

Technique d'éclairage

Répartition lumineuse extensive.
Angle de diffusion à demi-intensité 46°
Pour des applications d'éclairage particulières,
on peut avec une lentille supplémentaire,
modifier le faisceau symétrique en répartition
elliptique.

Sicherheit

Für die Installation und für den Betrieb
dieser Leuchte sind die nationalen
Sicherheitsvorschriften zu beachten.
Der Hersteller übernimmt keine Haftung für
Schäden, die durch unsachgemäßen Einsatz
oder Montage entstehen.
Werden nachträglich Änderungen an der
Leuchte vorgenommen, so gilt derjenige als
Hersteller, der diese Änderungen vornimmt.

Safety indices

The installation and operation of this luminaire
are subject to national safety regulations.
The manufacturer is then discharged from
liability when damage is caused by improper
use or installation.
If any luminaire is subsequently modified, the
persons responsible for the modification shall
be considered as manufacturer.

Sécurité

Pour l'installation et l'utilisation de ce luminaire,
respecter les normes de sécurité nationales.
Le fabricant décline toute responsabilité
résultant d'une mise en œuvre ou d'une
installation inappropriée du produit.
Toutes les modifications apportées au luminaire
se feront sous la responsabilité exclusive de
celui qui les effectuera.

Überspannungsschutz

Die in der Leuchte verbauten elektronischen Komponenten sind nach DIN EN 61547 gegen Überspannung geschützt.

Wir empfehlen einen zusätzlichen Schutz vor Überspannung, Transients etc.

Überspannungsschutzkomponenten finden sie auf unserer Website unter www.bega.de.

Overvoltage protection

The electronic components installed in the luminaire are protected against overvoltage in accordance with DIN EN 61547.

We recommend additional protection against overvoltage, transients etc.

You can find overvoltage protection components on our website at www.bega.com.

Protection contre les surtensions

Les composants électroniques installés dans le luminaire sont protégés contre la surtension conformément à la norme DIN EN 61547.

Nous recommandons une protection supplémentaire contre la surtension, les tensions transitoires etc. Vous trouverez des composants de protection contre les surtensions sur notre site web www.bega.com.

Leuchtmittel

Modul-Anschlussleistung	12,9 W
Leuchten-Anschlussleistung	15,5 W
Bemessungstemperatur	$t_a = 25 \text{ }^\circ\text{C}$
Umgebungstemperatur	$t_{a \text{ max}} = 55 \text{ }^\circ\text{C}$

77 685 K4

Modul-Bezeichnung	LED-0623/940
Farbtemperatur	4000 K
Farbwiedergabeindex	CRI >90
Modul-Lichtstrom	1525 lm
Leuchten-Lichtstrom	1259 lm
Leuchten-Lichtausbeute	81,2 lm/W

77 685 K3

Modul-Bezeichnung	LED-0623/930
Farbtemperatur	3000 K
Farbwiedergabeindex	CRI >90
Modul-Lichtstrom	1475 lm
Leuchten-Lichtstrom	1215 lm
Leuchten-Lichtausbeute	78,4 lm/W

Lamp

Module connected wattage	12.9 W
Luminaire connected wattage	15.5 W
Rated temperature	$t_a = 25 \text{ }^\circ\text{C}$
Ambient temperature	$t_{a \text{ max}} = 55 \text{ }^\circ\text{C}$

77 685 K4

Module designation	LED-0623/940
Colour temperature	4000 K
Colour rendering index	CRI >90
Module luminous flux	1525 lm
Luminaire luminous flux	1259 lm
Luminaire luminous efficiency	81,2 lm/W

77 685 K3

Module designation	LED-0623/930
Colour temperature	3000 K
Colour rendering index	CRI >90
Module luminous flux	1475 lm
Luminaire luminous flux	1215 lm
Luminaire luminous efficiency	78,4 lm/W

Lampe

Puissance raccordée du module	12,9 W
Puissance raccordée du luminaire	15,5 W
Température de référence	$t_a = 25 \text{ }^\circ\text{C}$
Température d'ambiance	$t_{a \text{ max}} = 55 \text{ }^\circ\text{C}$

77 685 K4

Marquage des modules	LED-0623/940
Température de couleur	4000 K
Indice de rendu des couleurs	CRI >90
Flux lumineux du module	1525 lm
Flux lumineux du luminaire	1259 lm
Rendement lum. d'un luminaire	81,2 lm/W

77 685 K3

Marquage des modules	LED-0623/930
Température de couleur	3000 K
Indice de rendu des couleurs	CRI >90
Flux lumineux du module	1475 lm
Flux lumineux du luminaire	1215 lm
Rendement lum. d'un luminaire	78,4 lm/W

Montage

LEDs sind hochwertige elektronische Bauteile! Bitte vermeiden Sie während der Montage oder des Auswechslens eine direkte Berührung der LED-Lichtaustrittsfläche mit den Händen.

Scheinwerfer-Anschlussgewinde G $\frac{1}{2}$ mit bauseitigem Innengewinde G $\frac{1}{2}$ oder BEGA-Ergänzungsteil fest verschrauben.

Anzugsdrehmoment des Anschlussgewindes G $\frac{1}{2}$ = 20 Nm.

Schraubenverbindung gegen Lockern sichern. Schutzleiterverbindung zwischen

Anschlussgewinde G $\frac{1}{2}$ und bauseitigem Innengewinde G $\frac{1}{2}$ prüfen.

Der Netzanschluss muss in einem geschützten Anschlussraum entsprechender Schutzart und Schutzklasse erfolgen.

Auf richtige Belegung der Anschlussleitung achten. Den Netzanschluss an der braunen (L), blauen (N) und grün-gelben Ader (⊕) vornehmen.

Der Anschluss der Steuerleitungen erfolgt über die beiden mit DALI gekennzeichneten Adern. Bei Nichtbelegung dieser Adern wird die

Leuchte mit voller Lichtleistung betrieben. Scheinwerfereinstellung vornehmen.

Gelenkschraube lösen und Scheinwerfer einstellen. Gelenkschraube anziehen.

Anzugsdrehmoment = 7 Nm.

Installation

LED are high-quality electronic components! Please avoid touching the light output opening of the LED directly during installation or relamping.

Screw floodlight mounting bush G $\frac{1}{2}$ firmly into the female G $\frac{1}{2}$ thread provided on site or into BEGA accessory.

Torque of the mounting bush G $\frac{1}{2}$ = 20 Nm. Secure bolted connection against loosening.

Check earth conductor connection between mounting bush G $\frac{1}{2}$ and female thread G $\frac{1}{2}$ provided on site.

The mains supply connection is to be arranged in a protected connection compartment with corresponding protection class and safety class.

Note correct configuration of the mains supply cable. The phase is connected to the brown wire (L), the neutral conductor to the blue wire (N) and earth conductor at the (⊕) marked wire.

The connection of the control cables is achieved by means of the both leads marked with DALI. In case these leads are not used the luminaire will be operated at full light output.

Adjust the floodlight.

Undo the joint screw and adjust the floodlight. Tighten the joint screw.

Torque = 7 Nm.

Installation

Les LED sont des composants électroniques de haute précision. Éviter de toucher la surface de diffusion des LED avec les doigts lorsque vous l'installez ou la remplacez.

Raccorder le nipple G $\frac{1}{2}$ du projecteur avec le raccord femelle fileté G $\frac{1}{2}$ du site ou de l'accessoire BEGA.

Moment de serrage du raccordement G $\frac{1}{2}$ = 20 Nm.

S'assurer que les vis ne peuvent pas se desserrer.

Vérifier le fil de terre entre le nipple G $\frac{1}{2}$ du projecteur et le raccord femelle fileté G $\frac{1}{2}$.

Le raccordement électrique doit être effectué dans un volume de connexion protégé avec un degré de protection approprié.

Veiller au bon adressage du câble de raccordement. La phase doit être raccordée au fil brun (L) et le conducteur neutre au fil bleu (N) et le conducteur protecteur au fil marqué (⊕).

Le raccordement des câbles de la commande est effectué avec les fils marqués DALI. Si les fils ne sont pas raccordés, le luminaire fonctionne sur la puissance maximale.

Régler le projecteur.

Desserrer la vis de la rotule et régler l'angle du projecteur. Serrer la vis de la rotule.

Moment de serrage = 7 Nm.

Bitte beachten Sie:

Den im Leuchtengehäuse befindlichen Trockenmittelbeutel nicht entfernen.

Er dient zur Aufnahme von Restfeuchtigkeit.

Please note:

Do not remove the desiccant pouch from the luminaire housing.

It is needed to remove residual moisture.

Attention:

Ne pas ôter le sachet de dessiccant se trouvant dans l'armature.

Il permet d'absorber l'humidité résiduelle.

Reinigung · Pflege

Leuchte regelmäßig mit lösungsmittelfreien Reinigungsmitteln von Schmutz und Ablagerungen säubern.

Dafür keinen Hochdruckreiniger verwenden.

Cleaning · Maintenance

Clean luminaire regularly with solvent-free cleansers from dirt and deposits.

Do not use high pressure cleaners.

Nettoyage · Entretien

Nettoyer régulièrement le luminaire et le débarrasser des dépôts et des souillures.

Ne pas utiliser de nettoyeur haute pression.

Austausch des LED-Moduls

Die Bezeichnung des LED-Moduls ist auf einem Etikett in der Leuchte vermerkt.

BEGA Ersatzmodule entsprechen in Lichtfarbe und Lichtleistung den ursprünglich verbauten Modulen.

Der Austausch kann mit handelsüblichem Werkzeug durch qualifizierte Personen erfolgen. Anlage spannungsfrei schalten und Leuchte öffnen.

Bitte beachten Sie die Montageanleitung des LED-Moduls.

Dichtungen der Leuchte überprüfen, ggf. ersetzen.

Ein defektes Glas muss ersetzt werden. Leuchte schließen.

Replacing the LED module

The designation of the LED module is noted on a label in the luminaire.

The light colour and light output of BEGA replacement modules correspond to those of the modules originally fitted.

The module can be replaced by qualified persons using standard tools.

Disconnect the system and open the luminaire. Please follow the installation instructions for the LED module.

Inspect and, if necessary, replace the luminaire gaskets.

Defective glass must be replaced. Close the luminaire.

Remplacement du module LED

La désignation du module LED est inscrite sur une étiquette collée dans le luminaire.

Les modules de rechange BEGA correspondent aux modules d'origine en termes de couleur de lumière et de flux lumineux. Le module LED peut être remplacé par une personne qualifiée à l'aide d'outils disponibles dans le commerce.

Travailler hors tension et ouvrir le luminaire. Respecter la fiche d'utilisation du module LED.

Vérifier et remplacer les joints du luminaire le cas échéant.

Un verre endommagé doit être remplacé. Fermer le luminaire.

Ergänzungsteile

70 055	Austauschglas bandförmig
70 756	Blende
70 204	Erdspeiß
70 214	Muffe für Mast ø 48 mm
70 248	Muffe für Mast ø 60 mm
70 245	Montagedose
70 252	Holzschraube
70 280	Rohrschelle G½
70 283	Schraubklemme
70 379	Traverse G½
70 889	Spanngurt

Zu den Ergänzungsteilen gibt es eine gesonderte Gebrauchsanweisung.

Accessories

70 055	Exchangeable lens flat beam
70 756	Shield
70 204	Earth spike
70 214	Pole cap for pole ø 48 mm
70 248	Pole cap for pole ø 60 mm
70 245	Mounting box
70 252	Tree screw
70 280	Tube clamp G½
70 283	Screw clamp
70 379	Outrigger arm G½
70 889	Tension belt

For the accessories a separate instructions for use can be provided upon request.

Accessoires

70 055	Lentille elliptique
70 756	Visière
70 204	Piquet
70 214	Manchon pour mât ø 48 mm
70 248	Manchon pour mât ø 60 mm
70 245	Boîte de montage
70 252	Vis à bois
70 280	Collier d'attache G½
70 283	Étau à vis
70 379	Traverse G½
70 889	Sangle

Une fiche d'utilisation pour ces accessoires est disponible.

Ersatzteile

Ersatzglas	14000851
LED-Netzteil	DEV-0266/700
LED-Modul 3000K	LED-0623/930
LED-Modul 4000K	LED-0623/940
Reflektor	76001023
Dichtung Glas	83001679

Spares

Spare glass	14000851
LED power supply unit	DEV-0266/700
LED module 3000K	LED-0623/930
LED module 4000K	LED-0623/940
Reflector	76001023
Gasket glass	83001679

Pièces de rechange

Verre de rechange	14000851
Bloc d'alimentation LED	DEV-0266/700
Module LED 3000K	LED-0623/930
Module LED 4000K	LED-0623/940
Réflecteur	76001023
Joint du verre	83001679