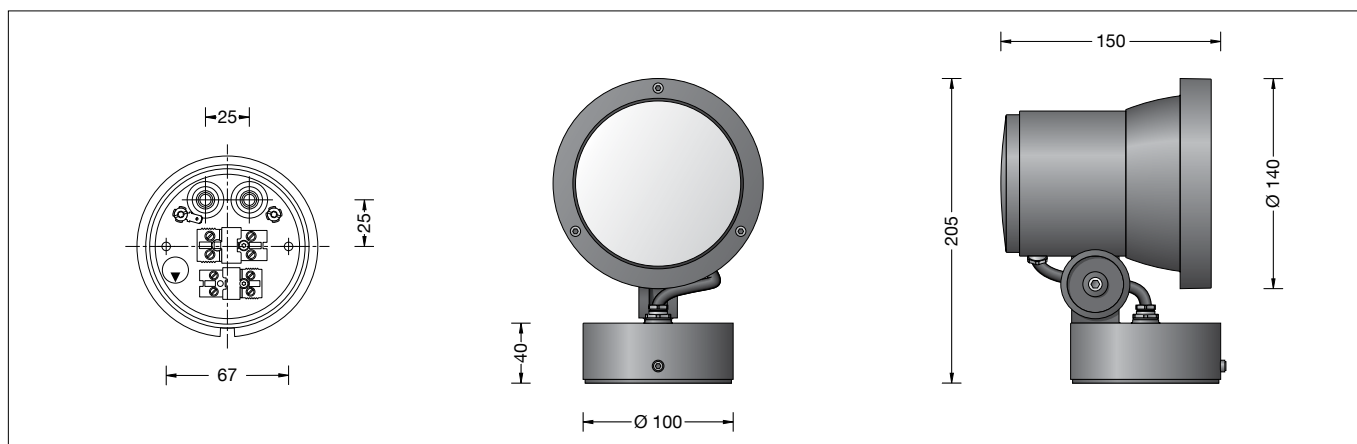


BEGA**77 682**

Kompaktscheinwerfer
Compact floodlight
Projecteur compact

**Gebrauchsanweisung****Anwendung**

LED-Kompaktscheinwerfer mit Montagedose für die ortsfeste Montage auf einer Wand, unter einer Decke oder auf einem Sockel.

Produktbeschreibung

Leuchte besteht aus Aluminiumguss, Aluminium und Edelstahl
Sicherheitsglas klar
Silikondichtung
Reflektor aus eloxiertem Reinstaluminium
Drehbereich des Scheinwerfers 350°
Schwenkbereich -15°/+90°
Montagedose mit 2 Befestigungsbohrungen
ø 4,5 mm · Abstand 67 mm
2 Leitungseinführungen zur Durchverdrahtung der Anschlussleitung ø 7-10,5 mm, max. 5 G 1,5[□]
Anschlussklemme 2,5[□]
mit Steckvorrichtung
Schutzleiteranschluss
LED-Netzteil
220-240 V ~ 0/50-60 Hz
DC 170-280 V
DC Start ≥ 198 V
DALI steuerbar
Zwischen Netz- und Steuerleitungen ist eine Basisisolierung vorhanden
Schutzklasse I
Schutzart IP 65
Staubdicht und Schutz gegen Strahlwasser
Schlagfestigkeit IK07
Schutz gegen mechanische Schläge < 2 Joule
☞☞☞¹⁰ – Sicherheitszeichen
CE – Konformitätszeichen
Windangriffsfläche: 0,018 m²
Gewicht: 1,8 kg

Lichttechnik

Breitstreuende Lichtstärkeverteilung.
Halbstreuwinkel 46°
Für spezielle Beleuchtungsaufgaben ist es durch Austausch des Abschlussglases möglich, den symmetrischen Lichtkegel in eine bandförmige Lichtstärkeverteilung zu ändern.

Sicherheit

Für die Installation und für den Betrieb dieser Leuchte sind die nationalen Sicherheitsvorschriften zu beachten.
Der Hersteller übernimmt keine Haftung für Schäden, die durch unsachgemäßen Einsatz oder Montage entstehen.
Werden nachträglich Änderungen an der Leuchte vorgenommen, so gilt derjenige als Hersteller, der diese Änderungen vornimmt.

Instructions for use**Application**

LED compact floodlight with mounting box for permanent installations on a wall, under a ceiling or on a pillar.

Product description

Luminaire made of aluminium alloy, aluminium and stainless steel
Clear safety glass
Silicone gasket
Reflector made of pure anodised aluminium
Rotation range of floodlight 350°
Swivel range -15°/+90°
Mounting box with 2 fixing holes
ø 4.5 mm · 67 mm spacing
2 cable entries for through-wiring of mains supply cable ø 7-10.5 mm, max. 5 G 1.5[□]
Connecting terminal 2.5[□]
with plug connection
Earth conductor connection
LED power supply unit
220-240 V ~ 0/50-60 Hz
DC 170-280 V
DC Start ≥ 198 V
DALI controllable
A basic isolation exists between power cable and control line
Safety class I
Protection class IP 65
Dust-tight and protection against water jets
Impact strength IK07
Protection against mechanical impacts < 2 joule
☞☞☞¹⁰ – Safety mark
CE – Conformity mark
Wind catching area: 0.018 m²
Weight: 1.8 kg

Light technique

Broad spread light distribution.
Half beam angle 46°
By changing the diffuser lens it is possible to alter the symmetrical light distribution into a flat beam light distribution.

Safety indices

The installation and operation of this luminaire are subject to national safety regulations.
The manufacturer is then discharged from liability when damage is caused by improper use or installation.
If any luminaire is subsequently modified, the persons responsible for the modification shall be considered as manufacturer.

Fiche d'utilisation**Utilisation**

Projecteur compact à LED avec boîte de montage pour l'installation fixe sur un mur, au plafond ou sur un pilier.

Description du produit

Luminaire fabriqué en fonderie d'aluminium, aluminium et acier inoxydable
Verre de sécurité clair
Joint silicone
Réflecteur en aluminium pur anodisé
Projecteur orientable sur 350°
Inclinaison -15°/+90°
Boîte de montage avec 2 trous de fixation
ø 4,5 mm · Entraxe 67 mm
2 entrées de câble pour branchement en dérivation d'un câble de raccordement ø 7-10,5 mm, max. 5 G 1,5[□]
Bornier 2,5[□]
avec connecteur embrochable
Raccordement de mise à la terre
Bloc d'alimentation LED
220-240 V ~ 0/50-60 Hz
DC 170-280 V
DC Start ≥ 198 V
Gradable DALI
Une isolation d'origine existe entre le secteur et les câbles de commande
Classe de protection I
Degré de protection IP 65
Etanche à la poussière et protégé contre les jets d'eau
Résistance aux chocs mécaniques IK07
Protection contre les chocs mécaniques < 2 joules
☞☞☞¹⁰ – Sigle de sécurité
CE – Sigle de conformité
Prise au vent: 0,018 m²
Poids: 1,8 kg

Technique d'éclairage

Répartition lumineuse extensive.
Angle de diffusion à demi-intensité 46°
Pour des applications d'éclairage particulières, on peut en changeant le verre, modifier le faisceau symétrique en répartition elliptique.

Sécurité

Pour l'installation et l'utilisation de ce luminaire, respecter les normes de sécurité nationales.
Le fabricant décline toute responsabilité résultant d'une mise en œuvre ou d'une installation inappropriée du produit.
Toutes les modifications apportées au luminaire se feront sous la responsabilité exclusive de celui qui les effectuera.

Überspannungsschutz

Die in der Leuchte verbauten elektronischen Komponenten sind nach DIN EN 61547 gegen Überspannung geschützt.

Um einen zusätzlichen Schutz z. B. vor Transienten etc. zu erreichen, empfehlen wir separate Überspannungsschutzkomponenten. Sie finden diese auf unserer Website unter www.bega.com.

Leuchtmittel

Modul-Anschlussleistung	12,9 W
Leuchten-Anschlussleistung	15,5 W
Bemessungstemperatur	$t_a = 25\text{ °C}$
Umgebungstemperatur	$t_{a\text{ max}} = 55\text{ °C}$

77 682 K4

Modul-Bezeichnung	LED-0623/940
Farbtemperatur	4000 K
Farbwiedergabeindex	CRI > 90
Modul-Lichtstrom	1550 lm
Leuchten-Lichtstrom	1259 lm
Leuchten-Lichtausbeute	81,2 lm/W

77 682 K3

Modul-Bezeichnung	LED-0623/930
Farbtemperatur	3000 K
Farbwiedergabeindex	CRI > 90
Modul-Lichtstrom	1495 lm
Leuchten-Lichtstrom	1215 lm
Leuchten-Lichtausbeute	78,4 lm/W

Overvoltage protection

The electronic components installed in the luminaire are protected against overvoltage in accordance with DIN EN 61547.

To achieve an additional protection against e. g. transients, etc. we recommend separate overvoltage protection components. You can find them on our website at www.bega.com.

Lamp

Module connected wattage	12.9 W
Luminaire connected wattage	15.5 W
Rated temperature	$t_a = 25\text{ °C}$
Ambient temperature	$t_{a\text{ max}} = 55\text{ °C}$

77 682 K4

Module designation	LED-0623/940
Colour temperature	4000 K
Colour rendering index	CRI > 90
Module luminous flux	1550 lm
Luminaire luminous flux	1259 lm
Luminaire luminous efficiency	81,2 lm/W

77 682 K3

Module designation	LED-0623/930
Colour temperature	3000 K
Colour rendering index	CRI > 90
Module luminous flux	1495 lm
Luminaire luminous flux	1215 lm
Luminaire luminous efficiency	78,4 lm/W

Protection contre les surtensions

Les composants électroniques installés dans le luminaire sont protégés contre la surtension conformément à la norme DIN EN 61547.

Pour obtenir une protection supplémentaire contre la surtension, les tensions transitoires etc., nous proposons des composants de protection séparés. Vous les trouverez sur notre site web www.bega.com.

Lampe

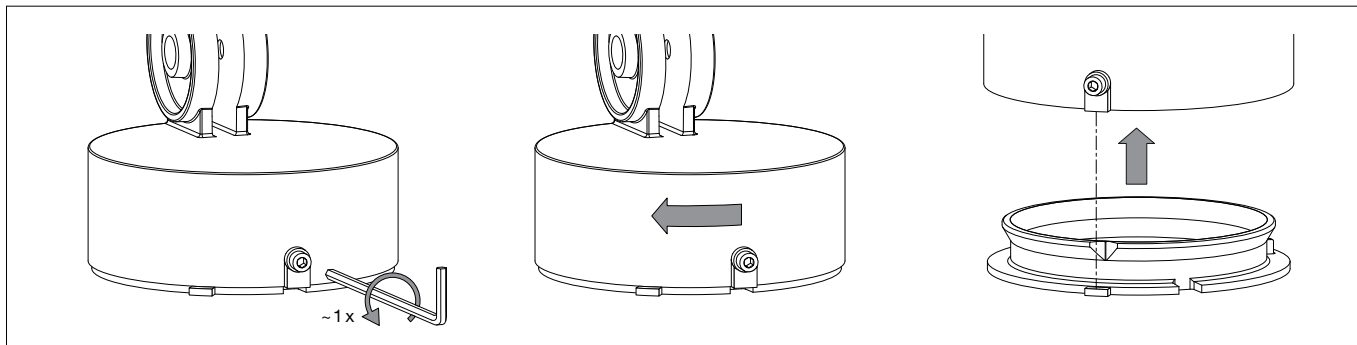
Puissance raccordée du module	12,9 W
Puissance raccordée du luminaire	15,5 W
Température de référence	$t_a = 25\text{ °C}$
Température d'ambiance	$t_{a\text{ max}} = 55\text{ °C}$

77 682 K4

Marquage des modules	LED-0623/940
Température de couleur	4000 K
Indice de rendu des couleurs	CRI > 90
Flux lumineux du module	1550 lm
Flux lumineux du luminaire	1259 lm
Rendement lum. d'un luminaire	81,2 lm/W

77 682 K3

Marquage des modules	LED-0623/930
Température de couleur	3000 K
Indice de rendu des couleurs	CRI > 90
Flux lumineux du module	1495 lm
Flux lumineux du luminaire	1215 lm
Rendement lum. d'un luminaire	78,4 lm/W



Montage

LEDs sind hochwertige elektronische Bauteile! Bitte vermeiden Sie während der Montage oder des Auswechselns eine direkte Berührung der LED-Lichtaustrittsfläche mit den Händen.

Schraube an der Montagebox bis zum Anschlag lösen. Montageplatte rechtsherum bis zum Anschlag drehen und entnehmen. Anschlussleitung durch die Leitungseinführung der Montageplatte führen. Montageplatte mit beiliegendem oder anderem geeigneten Befestigungsmaterial auf Montagegrund befestigen. Dabei unbedingt beiliegende Dichtringe verwenden.

Schutzleiterverbindung herstellen und elektrischen Anschluss an Klemme – Steckvorrichtung vornehmen. Zur digitalen Ansteuerung ist die Klemme (DA, DA) zu verwenden. Bei Nichtbelegung dieser Klemme wird die Leuchte mit voller Lichtleistung betrieben. Steckerteil in Steckvorrichtung bis zum Anschlag eindrücken. Auf richtigen Sitz der Dichtung achten.

Scheinwerfer – wie in Skizze dargestellt – auf die Montageplatte setzen, ausrichten und fest verschrauben.

Scheinwerfereinstellung vornehmen. Gelenkschraube lösen und Scheinwerfer einstellen. Gelenkschraube anziehen.

Anzugsdrehmoment = 7 Nm.

Bitte beachten Sie:

Den im Leuchtgehäuse befindlichen Trockenmittelbeutel nicht entfernen. Er dient zur Aufnahme von Restfeuchtigkeit.

Installation

LED are high-quality electronic components! Please avoid touching the light output opening of the LED directly during installation or relamping.

Undo the screw at the mounting box as far as it will go. Turn mounting plate clockwise as far as it will go and remove it.

Lead the connecting cable through the cable entry of the mounting plate. Fix the mounting plate with enclosed or any other suitable fixing material onto the mounting surface.

Be sure to use the gasket rings supplied. Make earth conductor connection and electrical connection to the connecting terminal – plug connection.

For digital control please use the connecting terminal (DA, DA). In case this connector is not used the luminaire will be operated at full light output. Push plug into coupler as far as it will go. Make sure that gasket is positioned correctly.

Place floodlight unit onto the mounting plate – as displayed in the sketch – align and screw together firmly.

Adjust the floodlight. Undo the joint screw and adjust the floodlight. Tighten the joint screw.

Torque = 7 Nm.

Please note:

Do not remove the desiccant pouch from the luminaire housing. It is needed to remove residual moisture.

Installation

Les LED sont des composants électroniques de haute précision. Éviter de toucher la surface de diffusion des LED avec les doigts lorsque vous l'installez ou la remplacez.

Desserrer la vis de la boîte de montage jusqu'à la butée et retirer la contre-plaque de la platine en tournant vers la droite jusqu'à la butée. Introduire le câble d'alimentation à travers l'entrée de câble de la contre-plaque.

Fixer la contre-plaque sur le support de montage avec le matériel de fixation fourni ou tout autre matériel approprié. Utiliser impérativement les joints fournis. Mettre à la terre et procéder au raccordement électrique au bornier – connecteur embrochable.

Pour le pilotage numérique utiliser le bornier (DA, DA).

Si ce bornier n'est pas raccordé le luminaire fonctionne à la puissance maximale. Enfoncer la fiche dans le connecteur embrochable jusqu'à la butée. Veiller au bon emplacement du joint.

Poser le projecteur – voir schéma – sur la contre-plaque, ajuster et visser fermement. Procéder au réglage du projecteur.

Régler le projecteur. Desserrer la vis de la rotule et régler l'angle du projecteur. Serrer la vis de la rotule.

Moment de serrage = 7 Nm.

Attention:

Ne pas ôter le sachet de dessiccant se trouvant dans l'armature. Il permet d'absorber l'humidité résiduelle.

Austausch des LED-Moduls

Die Bezeichnung des LED-Moduls ist auf einem Etikett in der Leuchte vermerkt.

BEGA Ersatzmodule entsprechen in Lichtfarbe und Lichtleistung den ursprünglich verbauten Modulen.

Der Austausch kann mit handelsüblichem Werkzeug durch qualifizierte Personen erfolgen. Anlage spannungsfrei schalten und Leuchte öffnen.

Bitte beachten Sie die Montageanleitung des LED-Moduls.

Dichtungen der Leuchte überprüfen, ggf. ersetzen.

Ein defektes Glas muss ersetzt werden. Leuchte schließen.

Wartung

Die Verbindungsleitung ist zwischen Montagedose und Scheinwerfer auf äußere Beschädigungen zu prüfen und darf nur durch eine Elektro-Fachkraft ersetzt werden.

Ergänzungsteile

70 756 Blende
70 055 Austauschglas bandförmig

Zu den Ergänzungsteilen gibt es eine gesonderte Gebrauchsanweisung.

Replacing the LED module

The designation of the LED module is noted on a label in the luminaire.

The light colour and light output of BEGA replacement modules correspond to those of the modules originally fitted.

The module can be replaced by qualified persons using standard tools.

Disconnect the system and open the luminaire. Please follow the installation instructions for the LED module.

Inspect and, if necessary, replace the luminaire gaskets.

Defective glass must be replaced. Close the luminaire.

Maintenance

The connecting cable between mounting box and floodlight has to be inspected regarding obvious damages and has to be replaced by a qualified electrician only.

Accessories

70 756 Shield
70 055 Exchangeable lens flat beam

For the accessories a separate instructions for use can be provided upon request.

Remplacement du module LED

La désignation du module LED est inscrite sur une étiquette collée dans le luminaire.

Les modules de rechange BEGA correspondent aux modules d'origine en termes de couleur de lumière et de flux lumineux. Le module LED peut être remplacé par une personne qualifiée à l'aide d'outils disponibles dans le commerce.

Travailler hors tension et ouvrir le luminaire. Respecter la fiche d'utilisation du module LED.

Vérifier et remplacer les joints du luminaire le cas échéant.

Un verre endommagé doit être remplacé. Fermer le luminaire.

Entretien

Vérifier l'état du câble de raccordement entre la boîte de montage et le projecteur. Le câble ne doit être remplacé que par un électricien agréé.

Accessoires

70 756 Visière
70 055 Lentille elliptique

Une fiche d'utilisation pour ces accessoires est disponible.

Ersatzteile

Ersatzglas	14000851
LED-Netzteil	DEV-0266/700
LED-Modul 3000 K	LED-0623/930
LED-Modul 4000 K	LED-0623/940
Reflektor	76001023M
Dichtung Montagedose	83000679
Dichtung Glas	83001679

Spares

Spare glass	14000851
LED power supply unit	DEV-0266/700
LED module 3000 K	LED-0623/930
LED module 4000 K	LED-0623/940
Reflector	76001023M
Gasket mounting box	83000679
Gasket glass	83001679

Pièces de rechange

Verre de rechange	14000851
Bloc d'alimentation LED	DEV-0266/700
Module LED 3000 K	LED-0623/930
Module LED 4000 K	LED-0623/940
Réflecteur	76001023M
Joint boîte de montage	83000679
Joint du verre	83001679