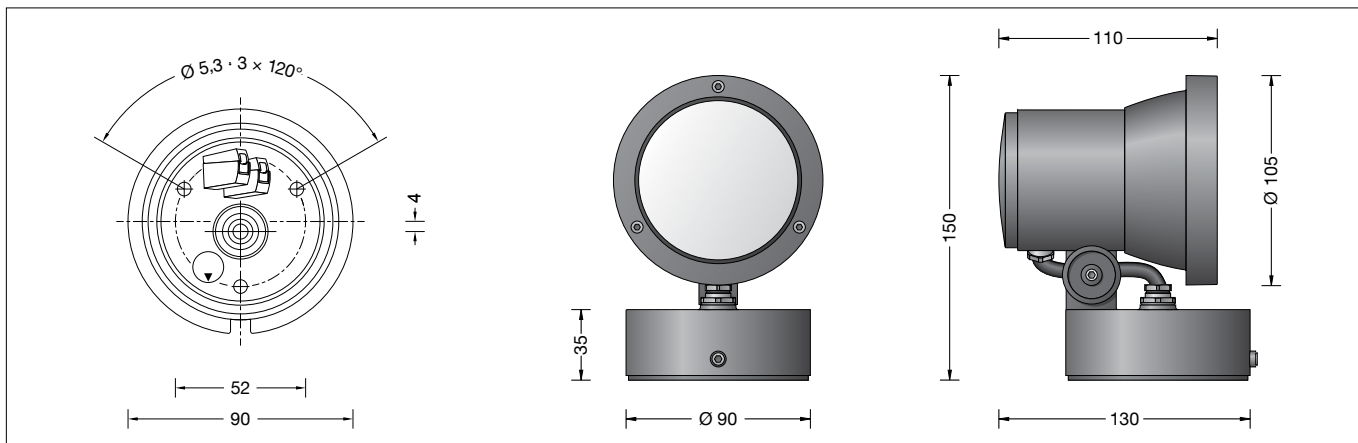


**BEGA****77 607**

Kompaktscheinwerfer  
Compact floodlight  
Projecteur compact

 IP 65
**Gebrauchsanweisung****Instructions for use****Fiche d'utilisation****Anwendung**

LED-Kompaktscheinwerfer mit Montagedose für die ortsfeste Montage auf einer Wand, unter einer Decke oder auf einem Sockel.

**Application**

LED compact floodlight with mounting box for permanent installations on a wall, under a ceiling or on a pillar.

**Utilisation**

Projecteur compact à LED avec boîte de montage pour l'installation fixe sur un mur, au plafond ou sur un pilier.

**Leuchtmittel**

Modul-Anschlussleistung	7,9 W
Leuchten-Anschlussleistung	9,3 W
Bemessungstemperatur	$t_a = 25\text{ °C}$
Umgebungstemperatur	$t_{a,max} = 50\text{ °C}$
Spannung	24 V = DC

**Lamp**

Module connected wattage	7.9 W
Luminaire connected wattage	9.3 W
Rated temperature	$t_a = 25\text{ °C}$
Ambient temperature	$t_{a,max} = 50\text{ °C}$
Voltage	24 V = DC

**Lampe**

Puissance raccordée du module	7,9 W
Puissance raccordée d'un luminaire	9,3 W
Température de référence	$t_a = 25\text{ °C}$
Température d'ambiance	$t_{a,max} = 50\text{ °C}$
Tension	24 V = DC

**77 607 K4**

Modul-Bezeichnung	LED-0733/840
Farbtemperatur	4000 K
Farbwiedergabeindex	CRI > 80
Modul-Lichtstrom	1185 lm
Leuchten-Lichtstrom	921 lm
Leuchten-Lichtausbeute	99 lm/W

**77 607 K4**

Module designation	LED-0733/840
Colour temperature	4000 K
Colour rendering index	CRI > 80
Module luminous flux	1185 lm
Luminaire luminous flux	921 lm
Luminaire luminous efficiency	99 lm/W

**77 607 K4**

Marquage des modules	LED-0733/840
Température de couleur	4000 K
Indice de rendu des couleurs	CRI > 80
Flux lumineux du module	1185 lm
Flux lumineux du luminaire	921 lm
Rendement lum. d'un luminaire	99 lm/W

**77 607 K3**

Modul-Bezeichnung	LED-0733/830
Farbtemperatur	3000 K
Farbwiedergabeindex	CRI > 80
Modul-Lichtstrom	1125 lm
Leuchten-Lichtstrom	874 lm
Leuchten-Lichtausbeute	94 lm/W

**77 607 K3**

Module designation	LED-0733/830
Colour temperature	3000 K
Colour rendering index	CRI > 80
Module luminous flux	1125 lm
Luminaire luminous flux	874 lm
Luminaire luminous efficiency	94 lm/W

**77 607 K3**

Marquage des modules	LED-0733/830
Température de couleur	3000 K
Indice de rendu des couleurs	CRI > 80
Flux lumineux du module	1125 lm
Flux lumineux du luminaire	874 lm
Rendement lum. d'un luminaire	94 lm/W

**Produktbeschreibung**

LED-Scheinwerfer **ohne Netzteil**  
Leuchte besteht aus Aluminiumguss, Aluminium und Edelstahl  
Sicherheitsglas klar  
Silikondichtung  
Reflektor aus eloxiertem Reinstaluminium  
Drehbereich des Scheinwerfers 350°  
Schwenkbereich -15°/+90°  
Montageplatte mit 3 Befestigungsbohrungen  $\varnothing$  5,3 mm · Teilung 120° · Teilkreis  $\varnothing$  52 mm  
1 Leitungseinführung für Anschlussleitung bis  $\varnothing$  10,5 mm max.  $2 \times 1,5^{\square}$   
Anschlussklemme 2,5<sup>□</sup>  
Schutzklasse III  $\diamond$   
Schutzart IP 65  
Staubdicht und Schutz gegen Strahlwasser  
Schlagfestigkeit IK07  
Schutz gegen mechanische Schläge < 2 Joule  
**CE** – Konformitätszeichen  
Gewicht: 0,9 kg

**Product description**

LED floodlight **without power supply unit**  
Luminaire made of aluminium alloy, aluminium and stainless steel  
Clear safety glass  
Silicone gasket  
Reflector made of pure anodised aluminium  
Rotation range of floodlight 350°  
Swivel range -15°/+90°  
Mounting plate with 3 fixing holes  $\varnothing$  5.3 mm  
Angle 120° · Pitch circle  $\varnothing$  52 mm  
1 cable entry for connecting cable up to  $\varnothing$  10.5 mm max.  $2 \times 1,5^{\square}$   
Connecting terminal 2.5<sup>□</sup>  
Safety class III  $\diamond$   
Protection class IP 65  
Dust-tight and protection against water jets  
Impact strength IK07  
Protection against mechanical impacts < 2 joule  
**CE** – Conformity mark  
Weight: 0.9 kg

**Description du produit**

Projecteur LED **sans boîtier d'alimentation**  
Luminaire fabriqué en fonderie d'aluminium, aluminium et acier inoxydable  
Verre de sécurité clair  
Joint silicone  
Réflecteur en aluminium pur anodisé  
Projecteur orientable sur 350°  
Inclinaison -15°/+90°  
Contre-plaque avec 3 trous de fixation  $\varnothing$  5,3 mm · situés à 120° · sur un cercle  $\varnothing$  52 mm  
1 entrée de câble pour câble de raccordement jusqu'à  $\varnothing$  10,5 mm max.  $2 \times 1,5^{\square}$   
Bornier 2,5<sup>□</sup>  
Classe de protection III  $\diamond$   
Degré de protection IP 65  
Étanche à la poussière et protégé contre les jets d'eau  
Résistance aux chocs mécaniques IK07  
Protection contre les chocs mécaniques < 2 joules  
**CE** – Sigle de conformité  
Poids: 0,9 kg

## Lichttechnik

Breitstreuende Lichtstärkeverteilung.  
Halbstreuwinkel 47°  
Für spezielle Beleuchtungsaufgaben ist es durch Austausch des Abschlussglases möglich, den symmetrischen Lichtkegel in eine bandförmige Lichtstärkeverteilung zu ändern.

## Sicherheit

Für die Installation und für den Betrieb dieser Leuchte sind die nationalen Sicherheitsvorschriften zu beachten. Der Hersteller übernimmt keine Haftung für Schäden, die durch unsachgemäßen Einsatz oder Montage entstehen. Werden nachträglich Änderungen an der Leuchte vorgenommen, so gilt derjenige als Hersteller, der diese Änderungen vornimmt.

## Bitte beachten Sie:

**Die Leuchte ist nur mit einem Betriebsgerät zu betreiben, das die Anforderungen nach EN 61347-2-13 erfüllt. Die maximale Leerlaufspannung von 60 V DC muss SELV oder SELV-äquivalent entsprechen.**

## Light technique

Broad spread light distribution.  
Half beam angle 47°  
By changing the diffuser lens it is possible to alter the symmetrical light distribution into a flat beam light distribution.

## Safety indices

The installation and operation of this luminaire are subject to national safety regulations. The manufacturer is then discharged from liability when damage is caused by improper use or installation. If any luminaire is subsequently modified, the persons responsible for the modification shall be considered as manufacturer.

## Please note:

**The luminaire can only be operated with an operating device that fulfills the requirements according to EN 61347-2-13. The maximum idle voltage of 60 V DC must conform to SELV or SELV equivalent.**

## Technique d'éclairage

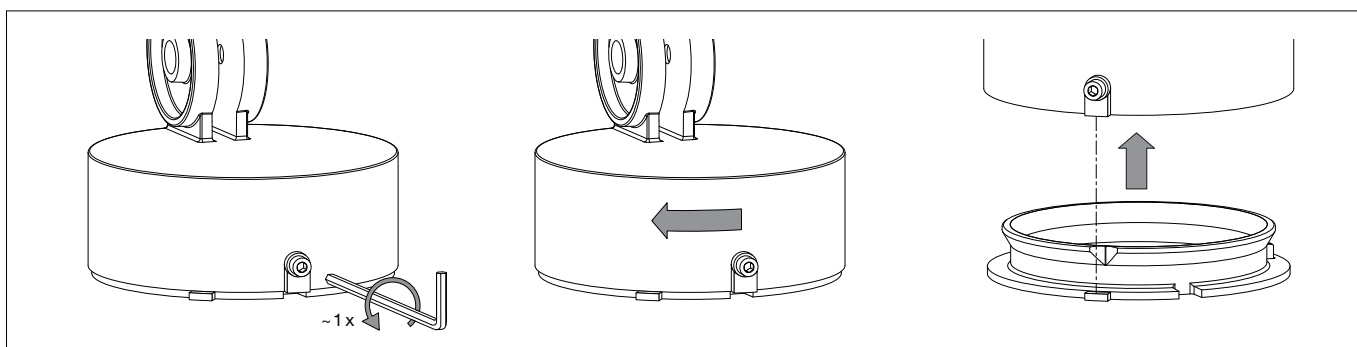
Répartition lumineuse extensive.  
Angle de diffusion à demi-intensité 47°  
Pour des applications d'éclairage particulières, on peut en changeant le verre, modifier le faisceau symétrique en répartition elliptique.

## Sécurité

Pour l'installation et l'utilisation de ce luminaire, respecter les normes de sécurité nationales. Le fabricant décline toute responsabilité résultant d'une mise en œuvre ou d'une installation inappropriée du produit. Toutes les modifications apportées au luminaire se feront sous la responsabilité exclusive de celui qui les effectuera.

## Attention :

**Le luminaire ne peut fonctionner qu'avec un système de commande conforme aux exigences de la norme EN 61347-2-13. La tension de sortie maximale de 60 V DC doit correspondre ou être équivalente au domaine TBT.**



## Montage

LEDs sind hochwertige elektronische Bauteile! Bitte vermeiden Sie während der Montage oder des Auswechslens eine direkte Berührung der LED-Lichtaustrittsfläche mit den Händen. Schraube an der Montagebox bis zum Anschlag lösen. Montageplatte rechtsherum bis zum Anschlag drehen und entnehmen. Anschlussleitung durch die Leitungseinführung der Montageplatte führen. Montageplatte mit beiliegendem oder anderem geeignetem Befestigungsmaterial auf Montagegrund befestigen. Dabei unbedingt beiliegende Dichtringe verwenden. Elektrischen Anschluss vornehmen. Für den elektrischen Anschluss der Leuchte ist eine 24 V Sicherheits-Gleichspannungsquelle erforderlich, welche eine geglättete Restwelligkeit von maximal 10 % aufweist – siehe Ergänzungsteile. Bei Verwendung anderer Sicherheits-Gleichspannungsquellen muss bauseits eine Sicherung (max. 6 A) vorgeschaltet werden. Auf richtigen Sitz der Dichtung achten. Scheinwerfer – wie in Skizze dargestellt – auf die Montageplatte setzen, ausrichten und fest verschrauben. ScheinwerferEinstellung vornehmen. Anzugsdrehmoment der Gelenkschraube = 2,5 Nm.

## Reinigung · Pflege

Leuchte regelmäßig mit lösungsmittelfreien Reinigungsmitteln von Schmutz und Ablagerungen säubern. Dafür keinen Hochdruckreiniger verwenden.

## Wartung

Die Verbindungsleitung ist zwischen Montagebox und Scheinwerfer auf äußere Beschädigungen zu prüfen und darf nur durch eine Elektro-Fachkraft ersetzt werden.

## Installation

LED are high-quality electronic components! Please avoid touching the light output opening of the LED directly during installation or relamping. Undo the screw at the mounting box as far as it will go. Turn mounting plate clockwise as far as it will go and remove it. Lead the connecting cable through the cable entry of the mounting plate. Fix the mounting plate with enclosed or any other suitable fixing material onto the mounting surface. Be sure to use the gasket rings supplied. Make the electrical connection. A 24 V safety direct voltage source with a smoothed residual ripple of max. 10 % is required for the electrical connection of the luminaire – see accessories. If other safety direct voltage sources are used, an upstream fuse (max. 6 A) must be provided by the customer. Make sure that gasket is positioned correctly. Place floodlight unit onto the mounting plate – as displayed in the sketch – align and screw together firmly. Adjust floodlight. Torque of the joint screw = 2.5 Nm.

## Cleaning · Maintenance

Clean luminaire regularly with solvent-free cleansers from dirt and deposits. Do not use high pressure cleaners.

## Maintenance

The connecting cable between mounting box and floodlight has to be inspected regarding obvious damages and has to be replaced by a qualified electrician only.

## Installation

Les LED sont des composants électroniques de haute précision. Éviter de toucher la surface de diffusion des LED avec les doigts lorsque vous l'installez ou la remplacez. Desserrer la vis de la boîte de montage jusqu'à la butée et retirer la contre-plaque de la platine en tournant vers la droite jusqu'à la butée. Introduire le câble d'alimentation à travers l'entrée de câble de la contre-plaque. Fixer la contre-plaque sur le support de montage avec le matériel de fixation fourni ou tout autre matériel approprié. Utiliser impérativement les joints fournis. Procéder au raccordement électrique. Une 24 V source d'alimentation à travers de sécurité présentant une ondulation résiduelle lissée de 10 % maximum est nécessaire au raccordement électrique du luminaire – voir les accessoires. L'utilisation d'autres sources d'alimentation CC de sécurité nécessite l'installation d'un fusible en amont dans le circuit (max. 6 A). Veiller au bon emplacement du joint. Poser le projecteur – voir schéma – sur la contre-plaque, ajuster et visser fermement. Procéder au réglage du projecteur. Moment de serrage de la vis de la rotule = 2,5 Nm.

## Nettoyage · Entretien

Nettoyer régulièrement le luminaire et le débarrasser des dépôts et des souillures. Ne pas utiliser de nettoyeur haute pression.

## Entretien

Vérifier l'état du câble de raccordement entre la boîte de montage et le projecteur. Le câble ne doit être remplacé que par un électricien agréé.

**Bitte beachten Sie:**

Den im Leuchtengehäuse befindlichen Trockenmittelbeutel nicht entfernen.  
Er dient zur Aufnahme von Restfeuchtigkeit.

**Please note:**

Do not remove the desiccant pouch from the luminaire housing.  
It is needed to remove residual moisture.

**Attention:**

Ne pas ôter le sachet de dessiccant se trouvant dans l'armature.  
Il permet d'absorber l'humidité résiduelle.

**Austausch des LED-Moduls**

Die Bezeichnung des LED-Moduls ist auf einem Etikett in der Leuchte vermerkt.  
BEGA Ersatzmodule entsprechen in Lichtfarbe und Lichtleistung den ursprünglich verbauten Modulen.  
Der Austausch kann mit handelsüblichem Werkzeug durch qualifizierte Personen erfolgen.  
Anlage spannungsfrei schalten und Leuchte öffnen.  
Bitte beachten Sie die Montageanleitung des LED-Moduls.  
Dichtungen der Leuchte überprüfen, ggf. ersetzen.  
Ein defektes Glas muss ersetzt werden.  
Leuchte schließen.

**Replacing the LED module**

The designation of the LED module is noted on a label in the luminaire.  
The light colour and light output of BEGA replacement modules correspond to those of the modules originally fitted.  
The module can be replaced by qualified persons using standard tools.  
Disconnect the system and open the luminaire.  
Please follow the installation instructions for the LED module.  
Inspect and, if necessary, replace the luminaire gaskets.  
Defective glass must be replaced.  
Close the luminaire.

**Remplacement du module LED**

La désignation du module LED est inscrite sur une étiquette collée dans le luminaire.  
Les modules de rechange BEGA correspondent aux modules d'origine en termes de couleur de lumière et de flux lumineux. Le module LED peut être remplacé par une personne qualifiée à l'aide d'outils disponibles dans le commerce.  
Travailler hors tension et ouvrir le luminaire.  
Respecter la fiche d'utilisation du module LED.  
Vérifier et remplacer les joints du luminaire le cas échéant.  
Un verre endommagé doit être remplacé.  
Fermer le luminaire.

**Ergänzungsteile**

**70 755** Blende

**70 050** Austauschglas bandförmig

**70 564** Netzteil für 0 - 15 W

**70 465** Netzteil für 10 - 25 W

Zu den Ergänzungsteilen gibt es eine gesonderte Gebrauchsanweisung.

**Accessories**

**70 755** Shield

**70 050** Exchangeable lens flat beam

**70 564** Power supply unit for 0 - 15 W

**70 465** Power supply unit for 10 - 25 W

For the accessories a separate instructions for use can be provided upon request.

**Accessoires**

**70 755** Visière

**70 050** Lentille elliptique

**70 564** Boîtier d'alimentation pour 0 - 15 W

**70 465** Boîtier d'alimentation pour 10 - 25 W

Une fiche d'utilisation pour ces accessoires est disponible.

**Ersatzteile**

Ersatzglas	140850
DC-DC Konverter	610984
LED-Modul 3000 K	LED-0733/830
LED-Modul 4000 K	LED-0733/840
Reflektor	761042
Dichtung Montagedose	830677
Dichtung Glas	831652

**Spares**

Spare glass	140850
Converter DC-DC	610984
LED module 3000 K	LED-0733/830
LED module 4000 K	LED-0733/840
Reflector	761042
Gasket mounting box	830677
Gasket glass	831652

**Pièces de rechange**

Verre de rechange	140850
Convertisseur DC-DC	610984
Module LED 3000 K	LED-0733/830
Module LED 4000 K	LED-0733/840
Réflecteur	761042
Joint boîte de montage	830677
Joint du verre	831652