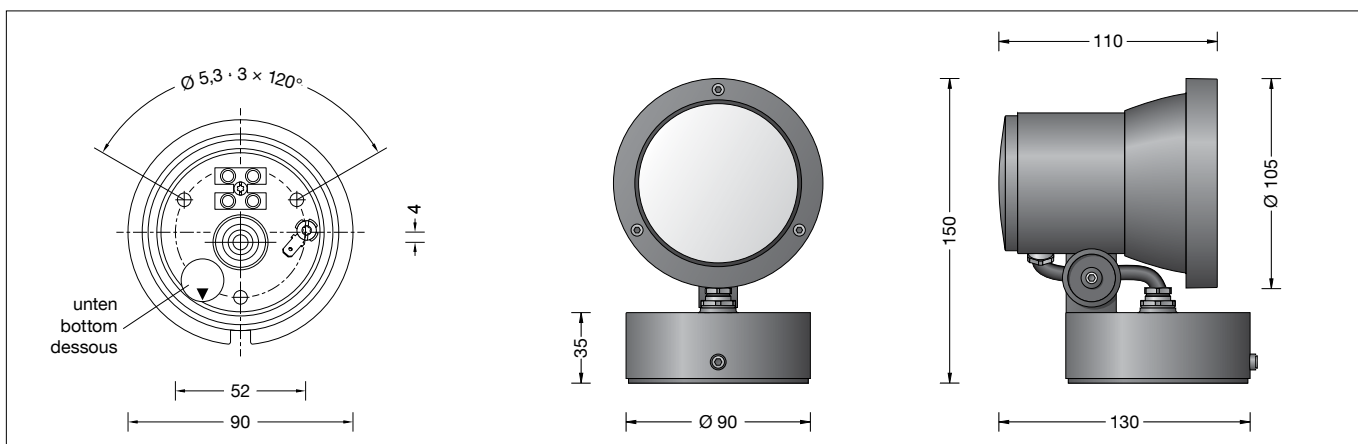


**BEGA****77 601**

Kompaktscheinwerfer  
Compact floodlight  
Projecteur compact

**Gebrauchsanweisung****Instructions for use****Fiche d'utilisation****Anwendung**

LED-Kompaktscheinwerfer mit Montagedose für die ortsfeste Montage auf einer Wand, unter einer Decke oder auf einem Sockel.

**Application**

LED compact floodlight with mounting box for permanent installations on a wall, under a ceiling or on a pillar.

**Utilisation**

Projecteur compact à LED avec boîte de montage pour l'installation fixe sur un mur, au plafond ou sur un pilier.

**Leuchtmittel**

Modul-Anschlussleistung 3 W  
Leuchten-Anschlussleistung 4,3 W  
Bemessungstemperatur  $t_a = 25^\circ\text{C}$   
Umgebungstemperatur  $t_{a,max} = 45^\circ\text{C}$

**Lamp**

Module connected wattage 3 W  
Luminaire connected wattage 4,3 W  
Rated temperature  $t_a = 25^\circ\text{C}$   
Ambient temperature  $t_{a,max} = 45^\circ\text{C}$

**Lampe**

Puissance raccordée du module 3 W  
Puissance raccordée du luminaire 4,3 W  
Température de référence  $t_a = 25^\circ\text{C}$   
Température d'ambiance  $t_{a,max} = 45^\circ\text{C}$

**77 601 K4**

Modul-Bezeichnung LED-0488/940  
Farbtemperatur 4000 K  
Farbwiedergabeindex CRI > 90  
Modul-Lichtstrom 460 lm  
Leuchten-Lichtstrom 358 lm  
Leuchten-Lichtausbeute 83,3 lm/W

**77 601 K4**

Module designation LED-0488/940  
Colour temperature 4000 K  
Colour rendering index CRI > 90  
Module luminous flux 460 lm  
Luminaire luminous flux 358 lm  
Luminaire luminous efficiency 83,3 lm/W

**77 601 K4**

Marquage des modules LED-0488/940  
Température de couleur 4000 K  
Indice de rendu des couleurs CRI > 90  
Flux lumineux du module 460 lm  
Flux lumineux du luminaire 358 lm  
Rendement lum. d'un luminaire 83,3 lm/W

**77 601 K3**

Modul-Bezeichnung LED-0488/930  
Farbtemperatur 3000 K  
Farbwiedergabeindex CRI > 90  
Modul-Lichtstrom 445 lm  
Leuchten-Lichtstrom 346 lm  
Leuchten-Lichtausbeute 80,5 lm/W

**77 601 K3**

Module designation LED-0488/930  
Colour temperature 3000 K  
Colour rendering index CRI > 90  
Module luminous flux 445 lm  
Luminaire luminous flux 346 lm  
Luminaire luminous efficiency 80,5 lm/W

**77 601 K3**

Marquage des modules LED-0488/930  
Température de couleur 3000 K  
Indice de rendu des couleurs CRI > 90  
Flux lumineux du module 445 lm  
Flux lumineux du luminaire 346 lm  
Rendement lum. d'un luminaire 80,5 lm/W

**Produktbeschreibung**

Leuchte besteht aus Aluminiumguss, Aluminium und Edelstahl  
Sicherheitsglas klar  
Reflektor aus eloxiertem Reinstaluminium  
Drehbereich des Scheinwerfers  $350^\circ$   
Schwenkbereich  $-15^\circ/+90^\circ$   
Montageplatte mit 3 Befestigungsbohrungen  $\varnothing 5,3\text{ mm}$  · Teilung  $120^\circ$  · Teilkreis  $\varnothing 52\text{ mm}$   
1 Leitungseinführung für Netzanschlussleitung bis  $\varnothing 10,5\text{ mm}$  max.  $3 \times 1,5^\square$   
Anschlussklemme  $2,5^\square$   
Schutzleiteranschluss  
LED-Netzteil  
100-240 V  $\sim$  0/50-60 Hz  
DC 80-310 V  
Schutzklasse I  
Schutzart IP 65  
Staubdicht und Schutz gegen Strahlwasser  
Schlagfestigkeit IK07  
Schutz gegen mechanische Schläge < 2 Joule  
 – Sicherheitszeichen  
 – Konformitätszeichen  
Windangriffsfläche:  $0,012\text{ m}^2$   
Gewicht: 0,9 kg

**Product description**

Luminaire made of aluminium alloy, aluminium and stainless steel  
Clear safety glass  
Reflector made of pure anodised aluminium  
Rotation range of floodlight  $350^\circ$   
Swivel range  $-15^\circ/+90^\circ$   
Mounting plate with 3 fixing holes  $\varnothing 5.3\text{ mm}$   
Angle  $120^\circ$  · Pitch circle  $\varnothing 52\text{ mm}$   
1 cable entry for mains supply cable up to  $\varnothing 10,5\text{ mm}$  max.  $3 \times 1,5^\square$   
Connection terminal  $2.5^\square$   
Earth conductor connection  
LED power supply unit  
100-240 V  $\sim$  0/50-60 Hz  
DC 80-310 V  
Safety class I  
Protection class IP 65  
Dust-tight and protection against water jets  
Impact strength IK07  
Protection against mechanical impacts < 2 joule  
 – Safety mark  
 – Conformity mark  
Wind catching area:  $0.012\text{ m}^2$   
Weight: 0.9 kg

**Description du produit**

Luminaire fabriqué en fonderie d'aluminium, aluminium et acier inoxydable  
Verre de sécurité clair  
Réflecteur en aluminium pur anodisé  
Projecteur orientable sur  $350^\circ$   
Inclinaison  $-15^\circ/+90^\circ$   
Contre-plaque avec 3 trous de fixation  $\varnothing 5,3\text{ mm}$  · situés à  $120^\circ$  · sur un cercle  $\varnothing 52\text{ mm}$   
1 entrée de câble pour câble de raccordement jusqu'à  $\varnothing 10,5\text{ mm}$  max.  $3 \times 1,5^\square$   
Bornier  $2,5^\square$   
Mise à la terre  
Bloc d'alimentation LED  
100-240 V  $\sim$  0/50-60 Hz  
DC 80-310 V  
Classe de protection I  
Degré de protection IP 65  
Étanche à la poussière et protégé contre les jets d'eau  
Résistance aux chocs mécaniques IK07  
Protection contre les chocs mécaniques < 2 joules  
 – Sigle de sécurité  
 – Sigle de conformité  
Prise au vent:  $0,012\text{ m}^2$   
Poids: 0,9 kg

### Lichttechnik

Symmetrisch-bündelnde Lichtstärkeverteilung. Halbstreuwinkel 30°  
Für spezielle Beleuchtungsaufgaben ist es durch Austausch des Abschlussglases möglich, den symmetrischen Lichtkegel in eine bandförmige Lichtstärkeverteilung zu ändern.

### Sicherheit

Für die Installation und für den Betrieb dieser Leuchte sind die nationalen Sicherheitsvorschriften zu beachten. Der Hersteller übernimmt keine Haftung für Schäden, die durch unsachgemäßen Einsatz oder Montage entstehen. Werden nachträglich Änderungen an der Leuchte vorgenommen, so gilt derjenige als Hersteller, der diese Änderungen vornimmt.

### Überspannungsschutz

Die in der Leuchte verbauten elektronischen Komponenten sind nach DIN EN 61547 gegen Überspannung geschützt. Um einen zusätzlichen Schutz z. B. vor Transienten etc. zu erreichen, empfehlen wir separate Überspannungsschutzkomponenten. Sie finden diese auf unserer Website unter [www.bega.com](http://www.bega.com).

### Montage

LEDs sind hochwertige elektronische Bauteile! Bitte vermeiden Sie während der Montage oder des Auswechslens eine direkte Berührung der LED-Lichtaustrittsfläche mit den Händen.

### Light technique

Symmetrical narrow beam light distribution. Half beam angle 30°  
By changing the diffuser lens it is possible to alter the symmetrical light distribution into a flat beam light distribution.

### Safety indices

The installation and operation of this luminaire are subject to national safety regulations. The manufacturer is then discharged from liability when damage is caused by improper use or installation. If any luminaire is subsequently modified, the persons responsible for the modification shall be considered as manufacturer.

### Overvoltage protection

The electronic components installed in the luminaire are protected against overvoltage in accordance with DIN EN 61547. To achieve an additional protection against e.g. transients, etc. we recommend separate overvoltage protection components. You can find them on our website at [www.bega.com](http://www.bega.com).

### Installation

LED are high-quality electronic components! Please avoid touching the light output opening of the LED directly during installation or relamping.

### Technique d'éclairage

Répartition lumineuse symétrique-intensive. Angle de diffusion à demi-intensité 30°  
Pour des applications d'éclairage particulières, on peut en changeant le verre, modifier le faisceau symétrique en répartition elliptique.

### Sécurité

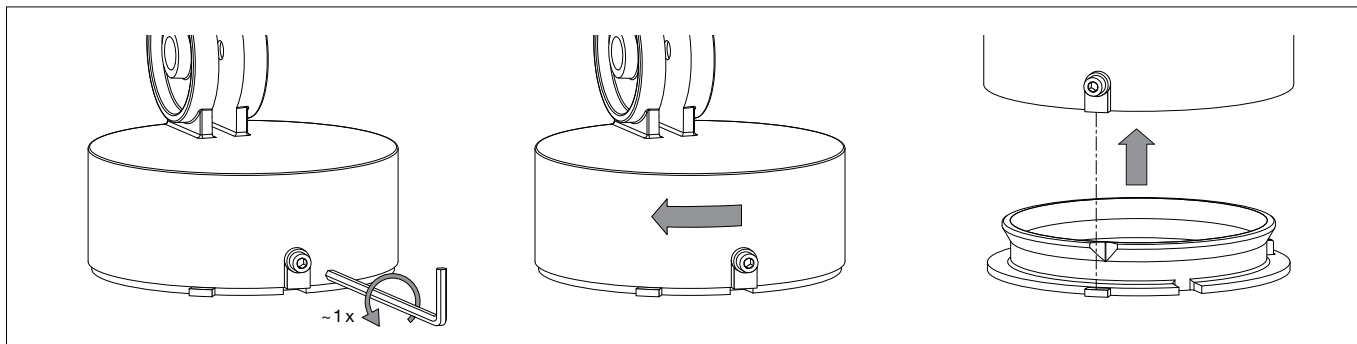
Pour l'installation et l'utilisation de ce luminaire, respecter les normes de sécurité nationales. Le fabricant décline toute responsabilité résultant d'une mise en œuvre ou d'une installation inappropriée du produit. Toutes les modifications apportées au luminaire se feront sous la responsabilité exclusive de celui qui les effectuera.

### Protection contre les surtensions

Les composants électroniques installés dans le luminaire sont protégés contre la surtension conformément à la norme DIN EN 61547. Pour obtenir une protection supplémentaire contre la surtension, les tensions transitoires etc., nous proposons des composants de protection séparés. Vous les trouverez sur notre site web [www.bega.com](http://www.bega.com).

### Installation

Les LED sont des composants électroniques de haute précision. Éviter de toucher la surface de diffusion des LED avec les doigts lorsque vous l'installez ou la remplacez.



Schraube an der Montagedose bis zum Anschlag lösen. Montageplatte rechtsherum bis zum Anschlag drehen und entnehmen. Anschlussleitung durch die Leitungseinführung der Montageplatte führen. Montageplatte mit beiliegendem oder anderem geeigneten Befestigungsmaterial auf Montagegrund befestigen. Dabei unbedingt beiliegende Dichtringe verwenden. Schutzleiterverbindung herstellen und elektrischen Anschluss vornehmen. Auf richtigen Sitz der Dichtung achten. Scheinwerfer – wie in Skizze dargestellt – auf die Montageplatte setzen, ausrichten und fest verschrauben. Scheinwerfereinstellung vornehmen. Anzugsdrehmoment der Gelenkschraube = 2,5 Nm.

Undo the screw at the mounting box as far as it will go. Turn mounting plate clockwise as far as it will go and remove it. Lead the connecting cable through the cable entry of the mounting plate. Fix the mounting plate with enclosed or any other suitable fixing material onto the mounting surface. Be sure to use the gasket rings supplied. Make the earth conductor connection and the electrical connection. Make sure that gasket is positioned correctly. Place floodlight unit onto the mounting plate – as displayed in the sketch – align and screw together firmly. Adjust floodlight. Torque of the joint screw = 2.5 Nm.

Desserrer la vis de la boîte de montage jusqu'à la butée et retirer la contre-plaque de la platine en tournant vers la droite jusqu'à la butée. Introduire le câble d'alimentation à travers l'entrée de câble de la contre-plaque. Fixer la contre-plaque sur le support de montage avec le matériel de fixation fourni ou tout autre matériel approprié. Utiliser impérativement les joints fournis. Mettre à la terre et procéder au raccordement électrique. Veiller au bon emplacement du joint. Poser le projecteur – voir schéma – sur la contre-plaque, ajuster et visser fermement. Procéder au réglage du projecteur. Moment de serrage de la vis de la rotule = 2,5 Nm.

### Reinigung · Pflege

Leuchte regelmäßig mit lösungsmittelfreien Reinigungsmitteln von Schmutz und Ablagerungen säubern. Dafür keinen Hochdruckreiniger verwenden.

### Cleaning · Maintenance

Clean luminaire regularly with solvent-free cleansers from dirt and deposits. Do not use high pressure cleaners.

### Nettoyage · Entretien

Nettoyer régulièrement le luminaire et le débarrasser des dépôts et des souillures. Ne pas utiliser de nettoyeur haute pression.

### Wartung

Die Verbindungsleitung ist zwischen Montagedose und Scheinwerfer auf äußere Beschädigungen zu prüfen und darf nur durch eine Elektro-Fachkraft ersetzt werden.

### Maintenance

The connecting cable between mounting box and floodlight has to be inspected regarding obvious damages and has to be replaced by a qualified electrician only.

### Entretien

Vérifier l'état du câble de raccordement entre la boîte de montage et le projecteur. Le câble ne doit être remplacé que par un électricien agréé.

**Bitte beachten Sie:**

Den im Leuchtengehäuse befindlichen Trockenmittelbeutel nicht entfernen. Er dient zur Aufnahme von Restfeuchtigkeit.

**Austausch des LED-Moduls**

Die Bezeichnung des LED-Moduls ist auf einem Etikett in der Leuchte vermerkt. BEGA Ersatzmodule entsprechen in Lichtfarbe und Lichtleistung den ursprünglich verbauten Modulen. Der Austausch kann mit handelsüblichem Werkzeug durch qualifizierte Personen erfolgen. Anlage spannungsfrei schalten und Leuchte öffnen. Bitte beachten Sie die Montageanleitung des LED-Moduls. Dichtungen der Leuchte überprüfen, ggf. ersetzen. Ein defektes Glas muss ersetzt werden. Leuchte schließen.

**Ergänzungsteile**

**70 755** Blende  
**70 050** Austauschglas bandförmig

Zu den Ergänzungsteilen gibt es eine gesonderte Gebrauchsanweisung.

**Please note:**

Do not remove the desiccant pouch from the luminaire housing. It is needed to remove residual moisture.

**Replacing the LED module**

The designation of the LED module is noted on a label in the luminaire. The light colour and light output of BEGA replacement modules correspond to those of the modules originally fitted. The module can be replaced by qualified persons using standard tools. Disconnect the system and open the luminaire. Please follow the installation instructions for the LED module. Inspect and, if necessary, replace the luminaire gaskets. Defective glass must be replaced. Close the luminaire.

**Accessories**

**70 755** Shield  
**70 050** Exchangeable lens flat beam

For the accessories a separate instructions for use can be provided upon request.

**Attention :**

Ne pas ôter le sachet de dessiccant se trouvant dans l'armature. Il permet d'absorber l'humidité résiduelle.

**Remplacement du module LED**

La désignation du module LED est inscrite sur une étiquette collée dans le luminaire. Les modules de rechange BEGA correspondent aux modules d'origine en termes de couleur de lumière et de flux lumineux. Le module LED peut être remplacé par une personne qualifiée à l'aide d'outils disponibles dans le commerce. Travailler hors tension et ouvrir le luminaire. Respecter la fiche d'utilisation du module LED. Vérifier et remplacer les joints du luminaire le cas échéant. Un verre endommagé doit être remplacé. Fermer le luminaire.

**Accessoires**

**70 755** Visière  
**70 050** Lentille elliptique

Une fiche d'utilisation pour ces accessoires est disponible.

**Ersatzteile**

Ersatzglas	14 000 850
LED-Netzteil	DEV-0256/350
LED-Modul 3000K	LED-0488/930
LED-Modul 4000K	LED-0488/940
Dichtung Glas	83 001 652
Dichtung Montagedose	83 001 840

**Spares**

Spare glass	14 000 850
LED power supply unit	DEV-0256/350
LED module 3000K	LED-0488/930
LED module 4000K	LED-0488/940
Gasket glass	83 001 652
Gasket mounting box	83 001 840

**Pièces de rechange**

Verre de rechange	14 000 850
Bloc d'alimentation LED	DEV-0256/350
Module LED 3000K	LED-0488/930
Module LED 4000K	LED-0488/940
Joint du verre	83 001 652
Joint boîte de montage	83 001 840